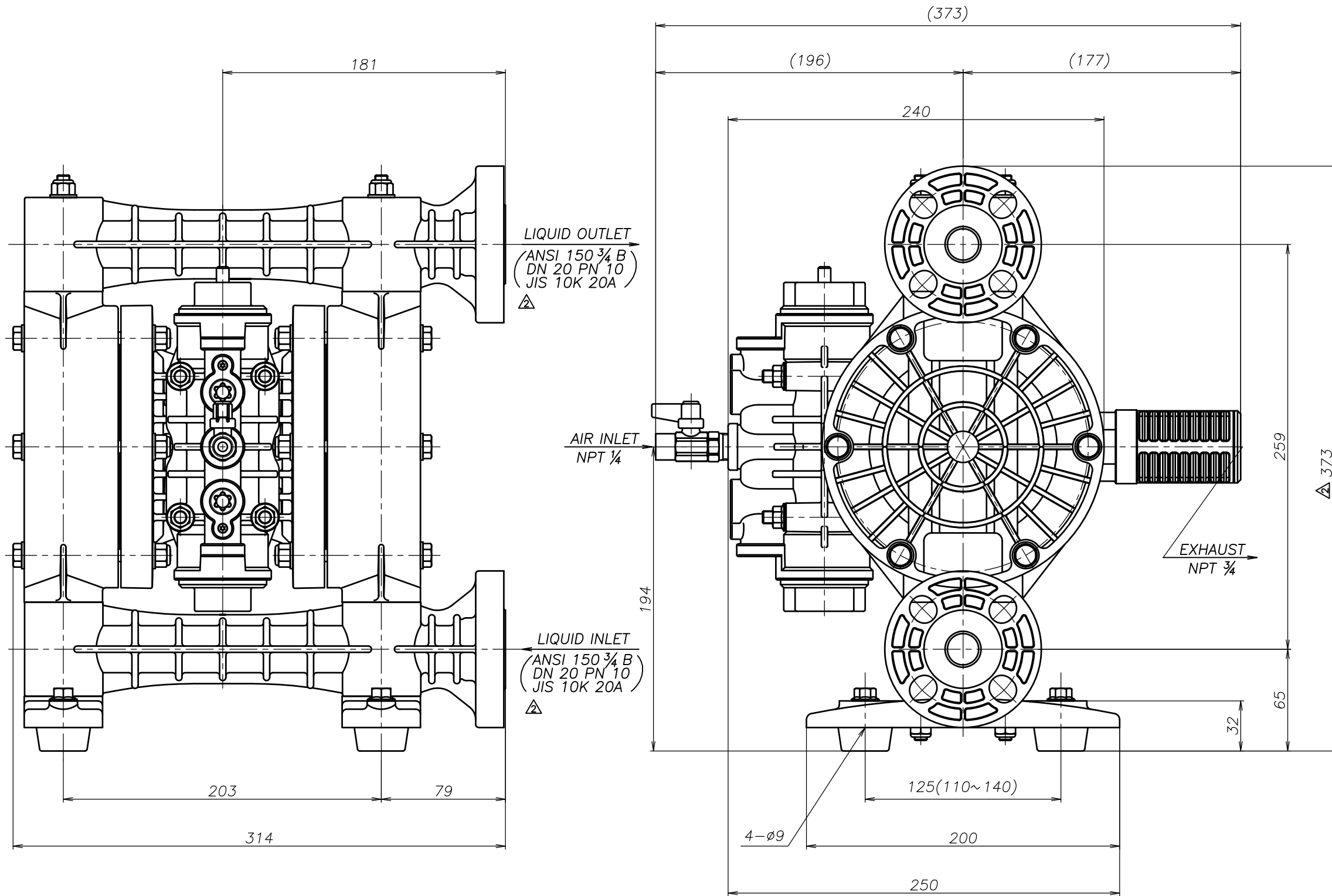


SYM	DWG.NO	CHANGE NO	DATE	REV'D BY
△	ALL	1BE0006 誤記訂正	'20. 6.23	K.Nakada
△	ALL	1DE0030 表記変更	'22. 3.16	K.Nakada
△	1G00086YN-A	1DE0048	'24.12. 6	K.Nakada



THE DWG. OF: ダイアフラムポンプアSEMBリー DIAPHRAGM PUMP ASSEMBLY TC-X200GWA	THIRD ANG. PROJ. DWG.NO. SCALE Free	1G00086YN-A
THE DWG. OF: ダイアフラムポンプアSEMBリー DIAPHRAGM PUMP ASSEMBLY TC-X200GSA	THIRD ANG. PROJ. DWG.NO. SCALE Free	1G00046YN-D
THE DWG. OF: ダイアフラムポンプアSEMBリー DIAPHRAGM PUMP ASSEMBLY TC-X200GHA	THIRD ANG. PROJ. DWG.NO. SCALE Free	1G00045YN-D
THE DWG. OF: ダイアフラムポンプアSEMBリー DIAPHRAGM PUMP ASSEMBLY TC-X200GTA	THIRD ANG. PROJ. DWG.NO. SCALE Free	1G00044YN-D
THE DWG. OF: ダイアフラムポンプアSEMBリー DIAPHRAGM PUMP ASSEMBLY TC-X200GVA	THIRD ANG. PROJ. DWG.NO. SCALE Free	1G00043YN-D
THE DWG. OF: ダイアフラムポンプアSEMBリー DIAPHRAGM PUMP ASSEMBLY TC-X200GEA	THIRD ANG. PROJ. DWG.NO. SCALE Free	1G00042YN-D
THE DWG. OF: ダイアフラムポンプアSEMBリー DIAPHRAGM PUMP ASSEMBLY TC-X200GNA	THIRD ANG. PROJ. DWG.NO. SCALE Free	1G00041YN-D

APP'D BY '24.12. 6 T.Terai	THE DWG. OF: ダイアフラムポンプアSEMBリー DIAPHRAGM PUMP ASSEMBLY TC-X200GCA	THIRD ANG. PROJ. DWG.NO. SCALE Free	1G00040YN-D
CHECKED BY '24.12. 6 Y.Takahashi			
DRAWN BY '24.12. 6 J.Tomatsuri			
YTS JAPAN Co., Ltd			