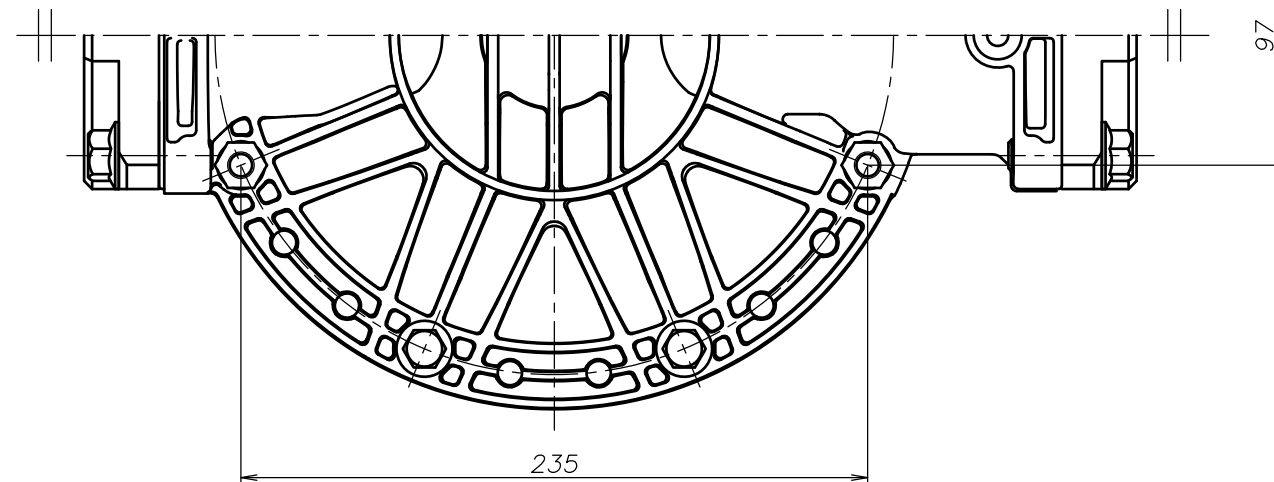
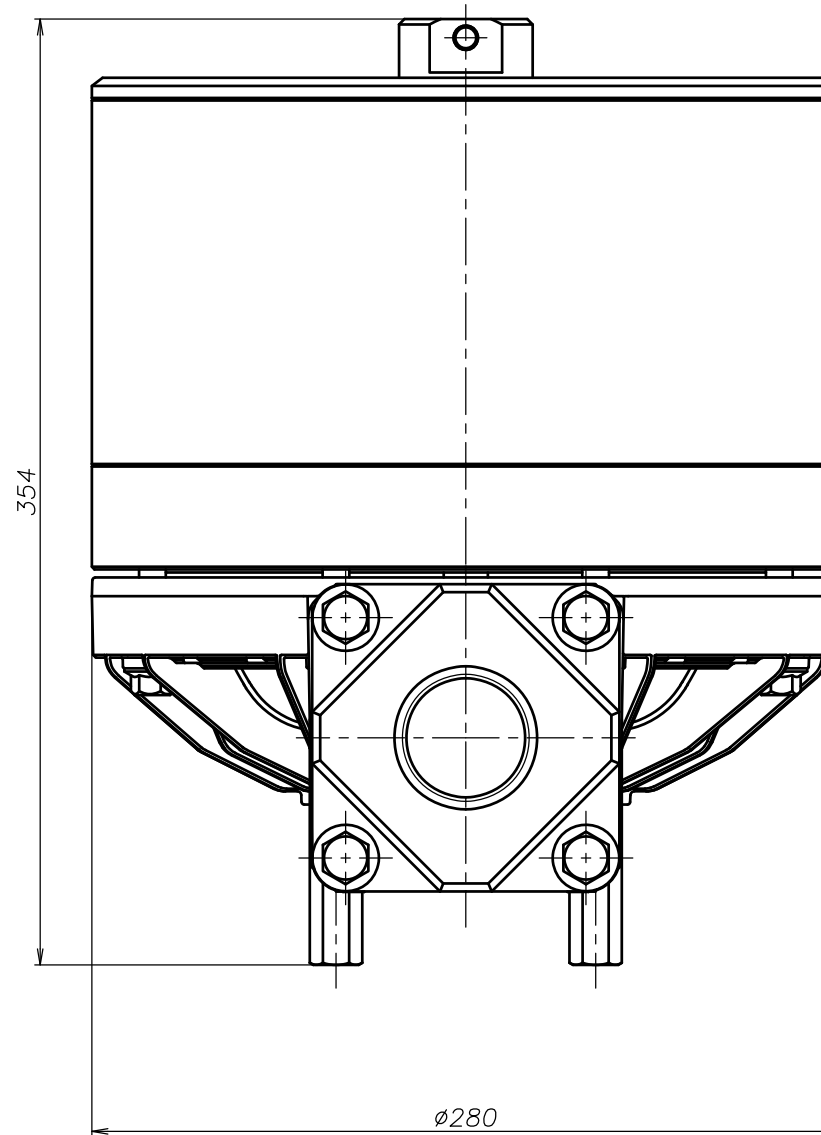
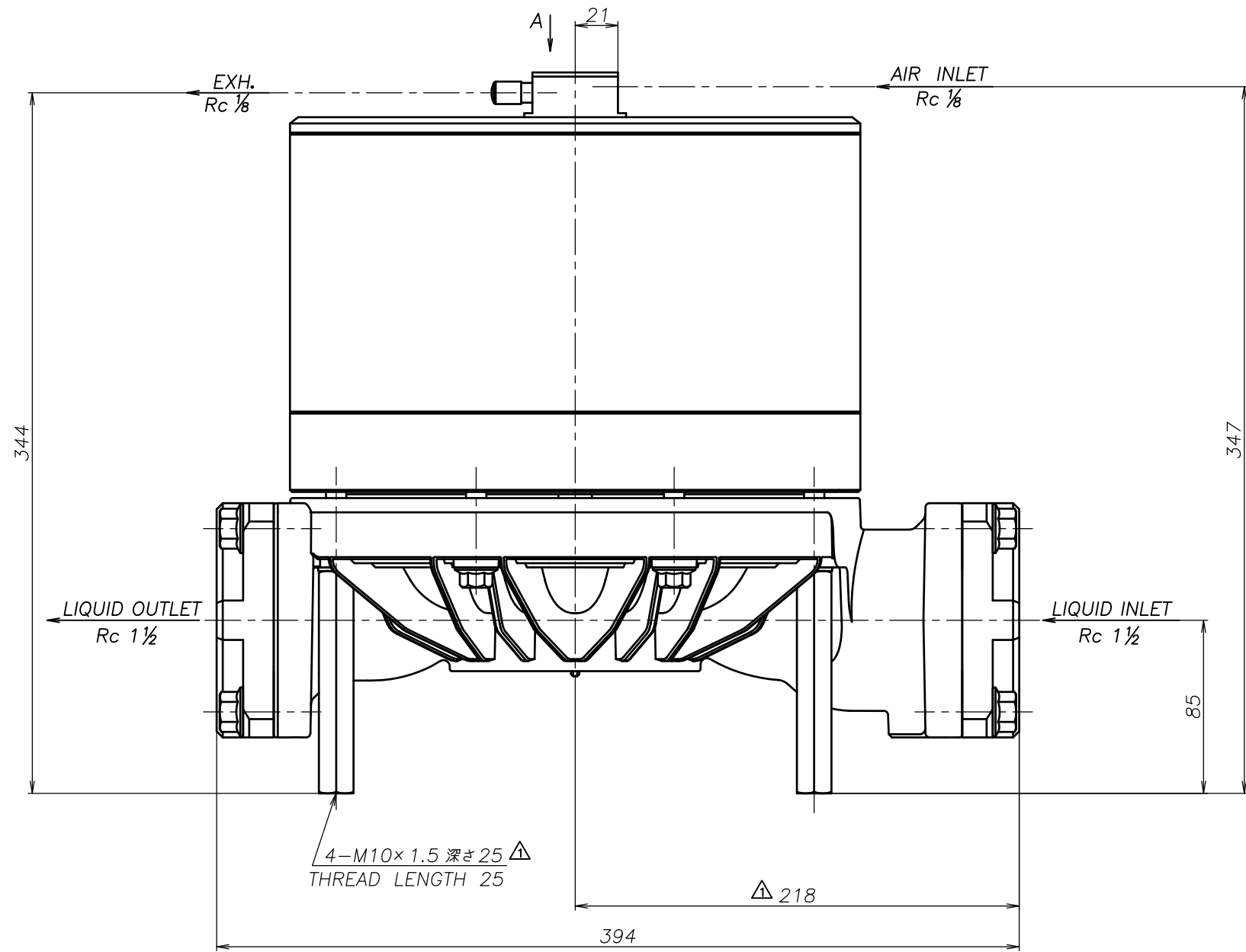


SYM	DWG.NO	CHANGE NO	DATE	REV'D BY
△	ALL	1BE0006 誤記訂正	'20. 6.23	K.Nakada
△	ALL	1DE0030 表記変更	'22. 3.16	K.Nakada
△	1L00467YP-A	1DE0048	'24.12. 6	K.Nakada



△ 注1) AIR INLET, EXH.は *1 の範囲で固定されています
△ NOTE:1) AIR INLET & EXH. port are fixed in the range of *1.

APP'D BY	'24.12. 6 T.Terai	THE DWG. OF:	ダンパ アセンブリ
CHECKED BY	'24.12. 6 Y.Takahashi	DAMPER ASSEMBLY	
DRAWN BY	'24.12. 6 M.Natori	CF-X40AC	
YTS JAPAN Co., Ltd		THIRD ANG. PROJ.	DWG.NO.
		SCALE Free	1L00337YP-C