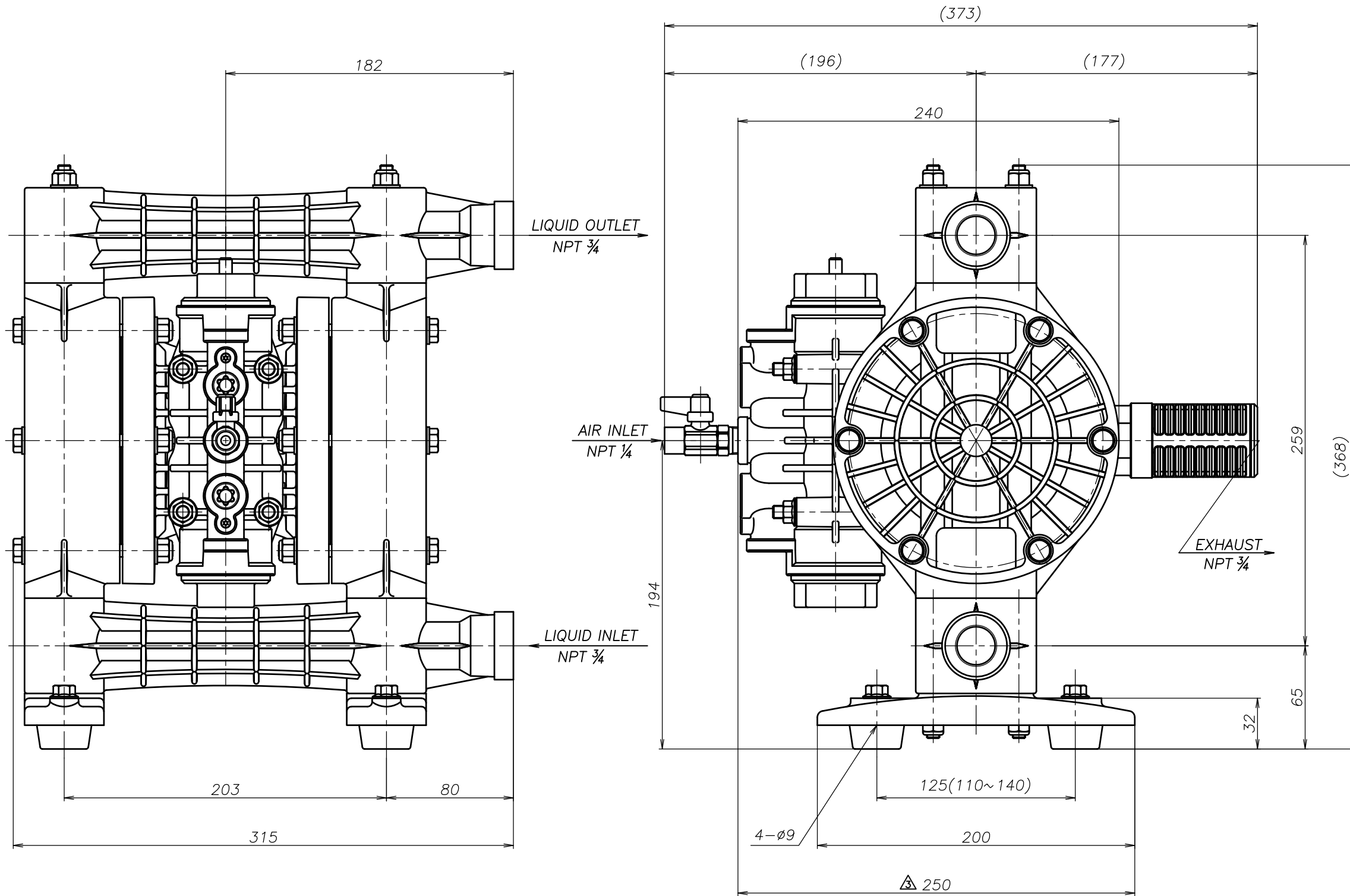


SYM	DWG.NO	CHANGE NO	DATE	REV'D BY
△	ALL	1BE0006 誤記訂正	'20. 6.23	K.Nakada
△	ALL	1DE0030 表記変更	'22. 3.16	K.Nakada
△	1G00085YN-A	1DE0048	'24.12. 6	K.Nakada



THE DWG. OF: ダイアフラムポンプアSEMBリー DIAPHRAGM PUMP ASSEMBLY 200 GWN	THIRD ANG. PROJ. DWG.NO. SCALE Free 1G00085YN-A
THE DWG. OF: ダイアフラムポンプアSEMBリー DIAPHRAGM PUMP ASSEMBLY 200 GSN	THIRD ANG. PROJ. DWG.NO. SCALE Free 1G00008YN-E
THE DWG. OF: ダイアフラムポンプアSEMBリー DIAPHRAGM PUMP ASSEMBLY 200 GHN	THIRD ANG. PROJ. DWG.NO. SCALE Free 1G00007YN-E
THE DWG. OF: ダイアフラムポンプアSEMBリー DIAPHRAGM PUMP ASSEMBLY 200 GTN	THIRD ANG. PROJ. DWG.NO. SCALE Free 1G00006YN-E
THE DWG. OF: ダイアフラムポンプアSEMBリー DIAPHRAGM PUMP ASSEMBLY 200 GVN	THIRD ANG. PROJ. DWG.NO. SCALE Free 1G00005YN-E
THE DWG. OF: ダイアフラムポンプアSEMBリー DIAPHRAGM PUMP ASSEMBLY 200 GEN	THIRD ANG. PROJ. DWG.NO. SCALE Free 1G00004YN-E
THE DWG. OF: ダイアフラムポンプアSEMBリー DIAPHRAGM PUMP ASSEMBLY 200 GNN	THIRD ANG. PROJ. DWG.NO. SCALE Free 1G00003YN-E

APP'D BY '24.12. 6 T.Terai	THE DWG. OF: ダイアフラムポンプアSEMBリー DIAPHRAGM PUMP ASSEMBLY 200 GCN
CHECKED BY '24.12. 6 Y.Takahashi	THIRD ANG. PROJ. DWG.NO. SCALE Free 1G00002YN-E
DRAWN BY '24.12. 6 J.Tomatsuri	
<b>YTS</b> JAPAN Co., Ltd	