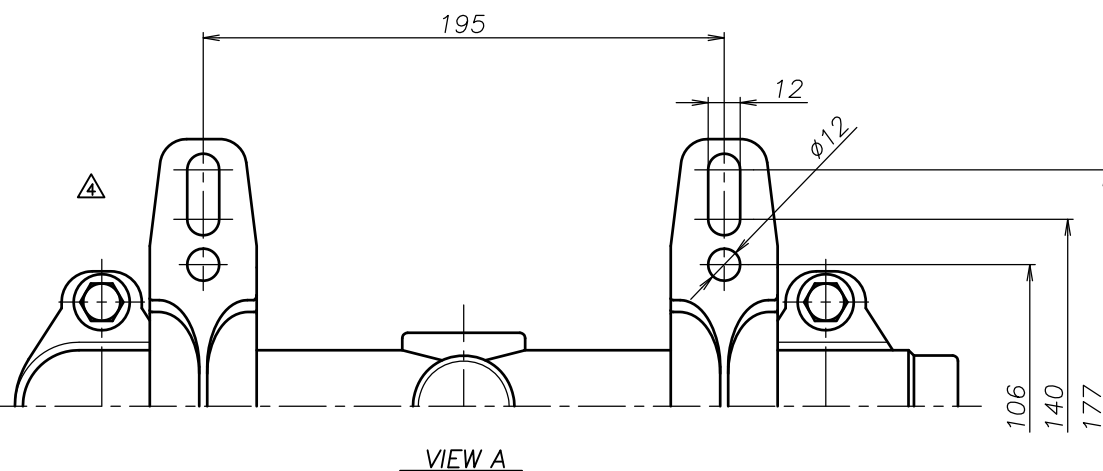
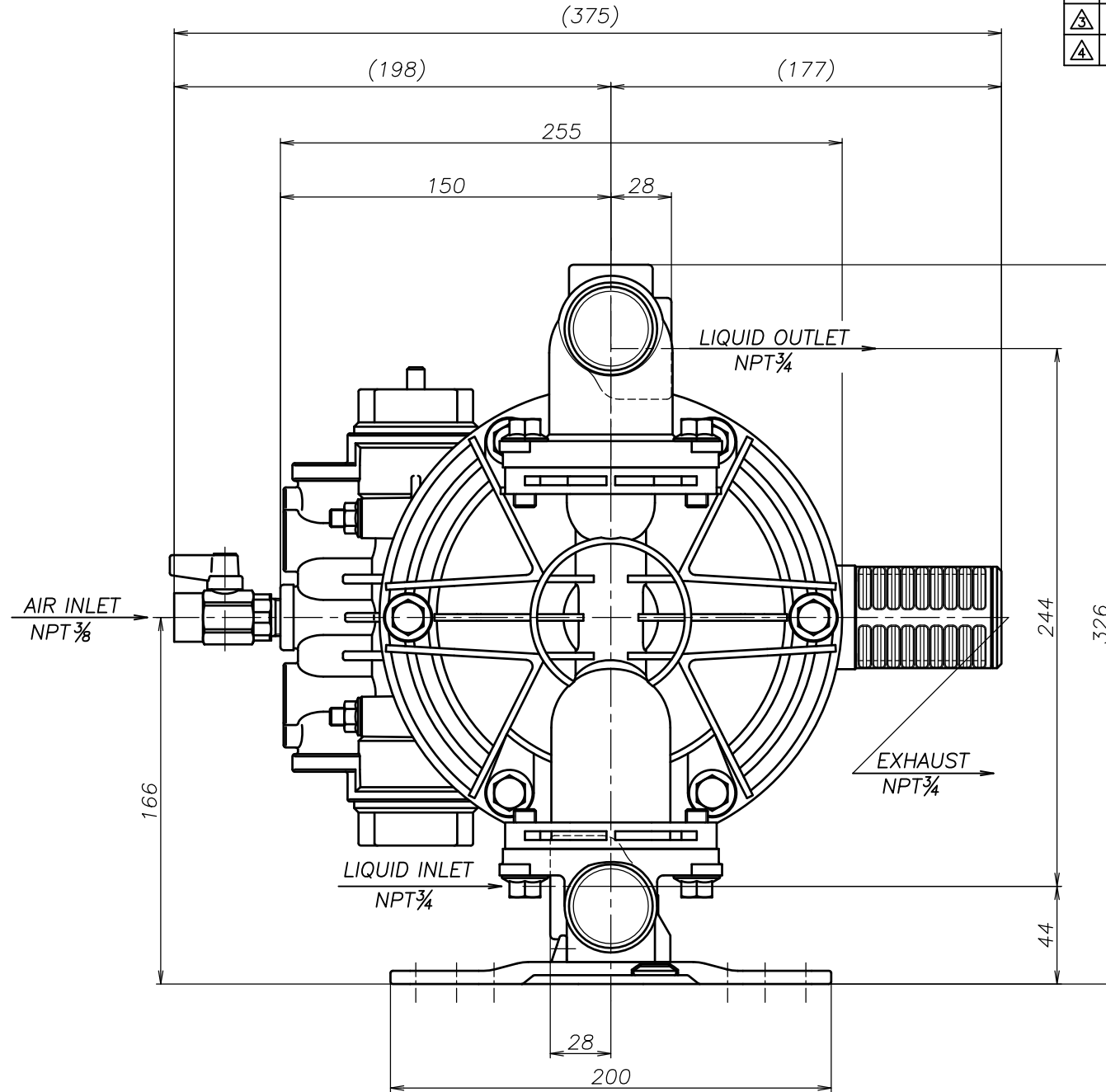
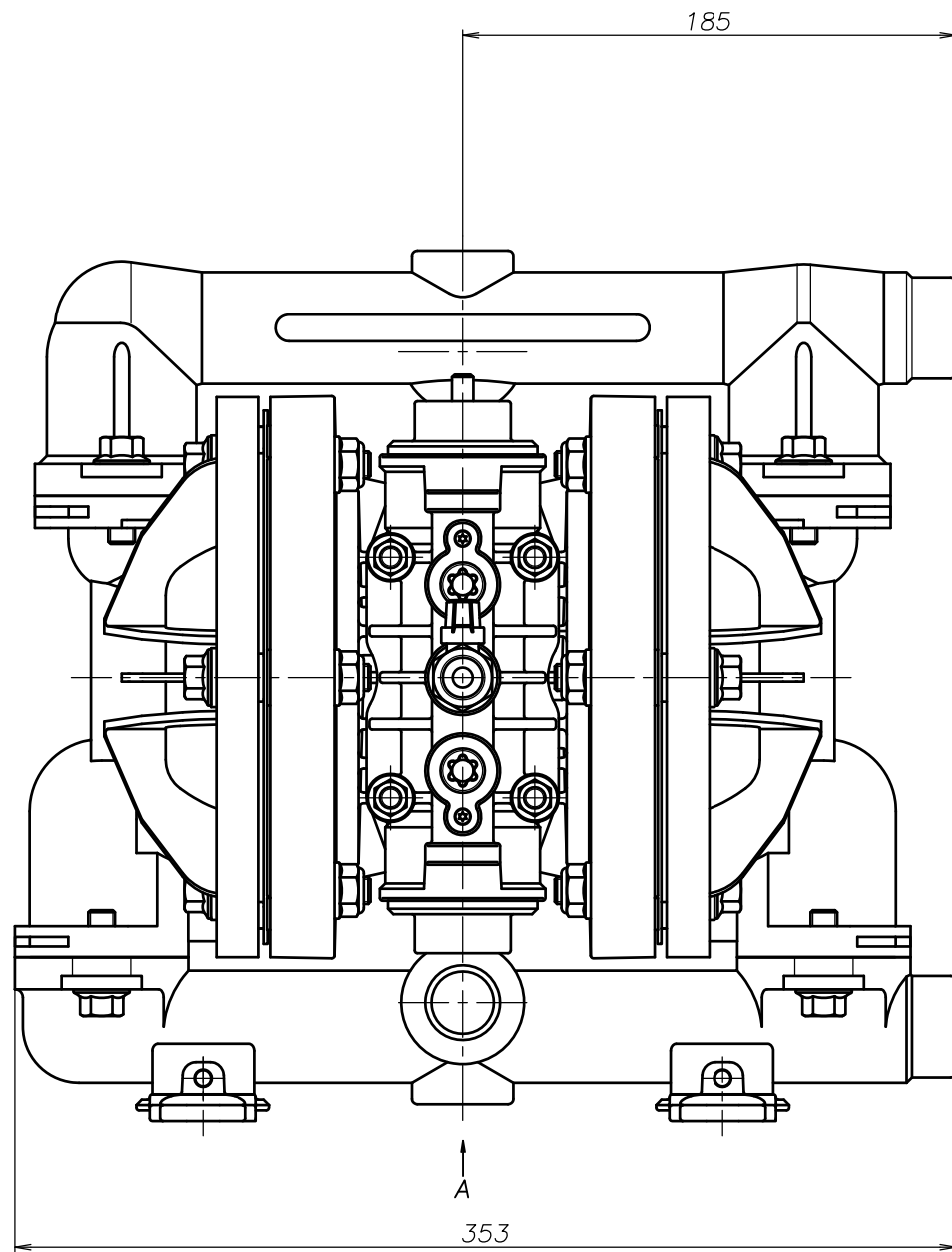


SYM	DWG.NO	CHANGE NO	DATE	REV'D BY
△	ALL	1BE0005	'19.10.28	K.Nakada
△	ALL	1DE0030 表記変更	'22. 3.16	K.Nakada
△	ALL	1HE0094 構成変更	'24. 2.22	K.Nakada



THE DWG. OF:
 ダイアフラムポンプアSEMBリ
 DIAPHRAGM PUMP ASSEMBLY
 △200 ASN
 THIRD ANG. PROJ. DWG.NO.
 SCALE Free 1H00007YN-20Y-D

THE DWG. OF:
 ダイアフラムポンプアSEMBリ
 DIAPHRAGM PUMP ASSEMBLY
 △200 AHN
 THIRD ANG. PROJ. DWG.NO.
 SCALE Free 1H00006YN-20Y-D

THE DWG. OF:
 ダイアフラムポンプアSEMBリ
 DIAPHRAGM PUMP ASSEMBLY
 △200 ATN
 THIRD ANG. PROJ. DWG.NO.
 SCALE Free 1H00005YN-20Y-D

THE DWG. OF:
 ダイアフラムポンプアSEMBリ
 DIAPHRAGM PUMP ASSEMBLY
 △200 AVN
 THIRD ANG. PROJ. DWG.NO.
 SCALE Free 1H00004YN-20Y-D

THE DWG. OF:
 ダイアフラムポンプアSEMBリ
 DIAPHRAGM PUMP ASSEMBLY
 △200 AEN
 THIRD ANG. PROJ. DWG.NO.
 SCALE Free 1H00003YN-20Y-D

THE DWG. OF:
 ダイアフラムポンプアSEMBリ
 DIAPHRAGM PUMP ASSEMBLY
 △200 ANN
 THIRD ANG. PROJ. DWG.NO.
 SCALE Free 1H00002YN-20Y-D

APP'D BY '24. 3.29 S.Murata	THE DWG. OF: ダイアフラムポンプアSEMBリ
CHECKED BY '24. 3.29 Y.Takahashi	DIAPHRAGM PUMP ASSEMBLY
DRAWN BY '24. 3.29 J.Tomatsuri	△200 ACN
YTS CORPORATION JAPAN	THIRD ANG. PROJ. DWG.NO. SCALE Free 1H00001YN-20Y-D