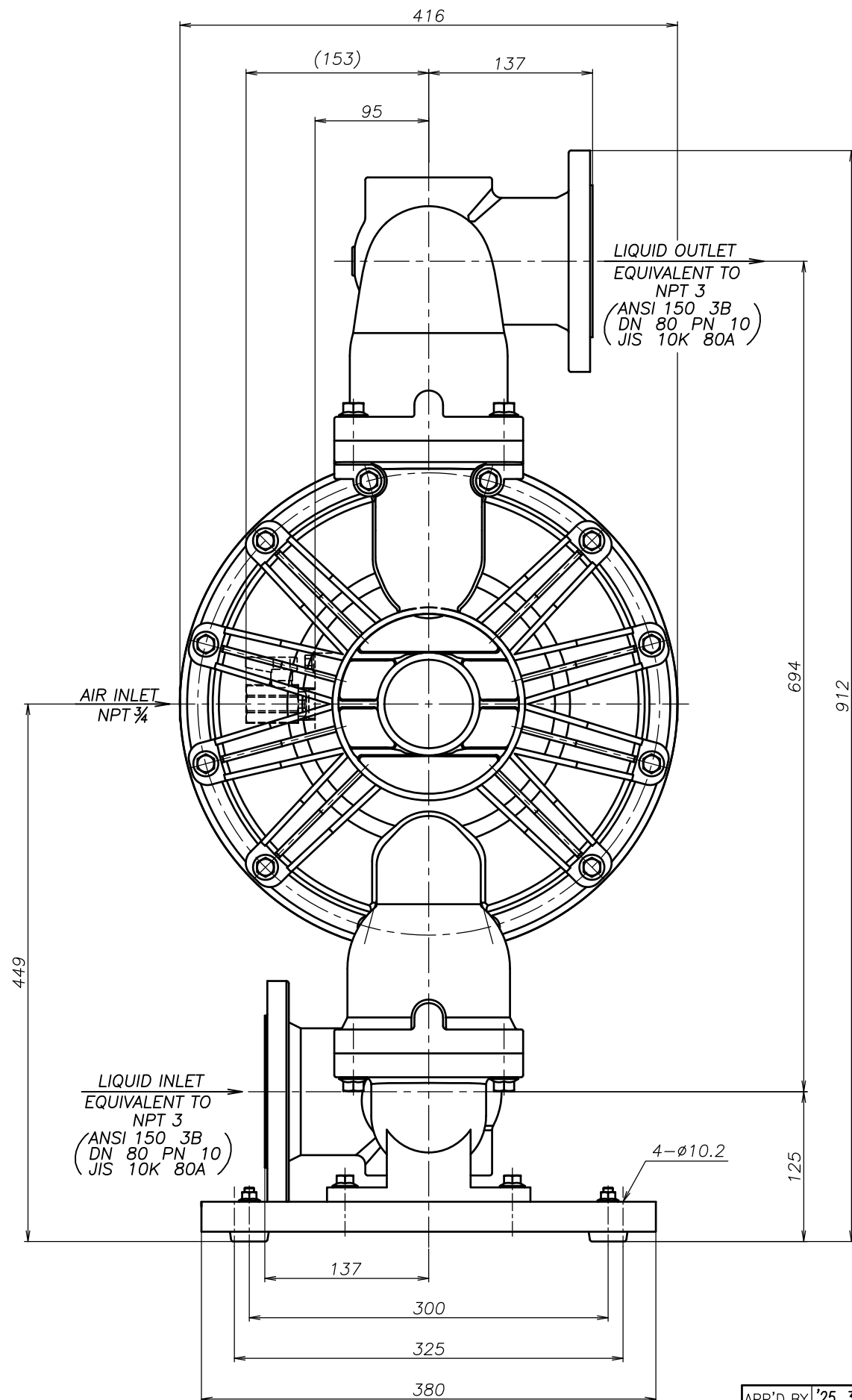
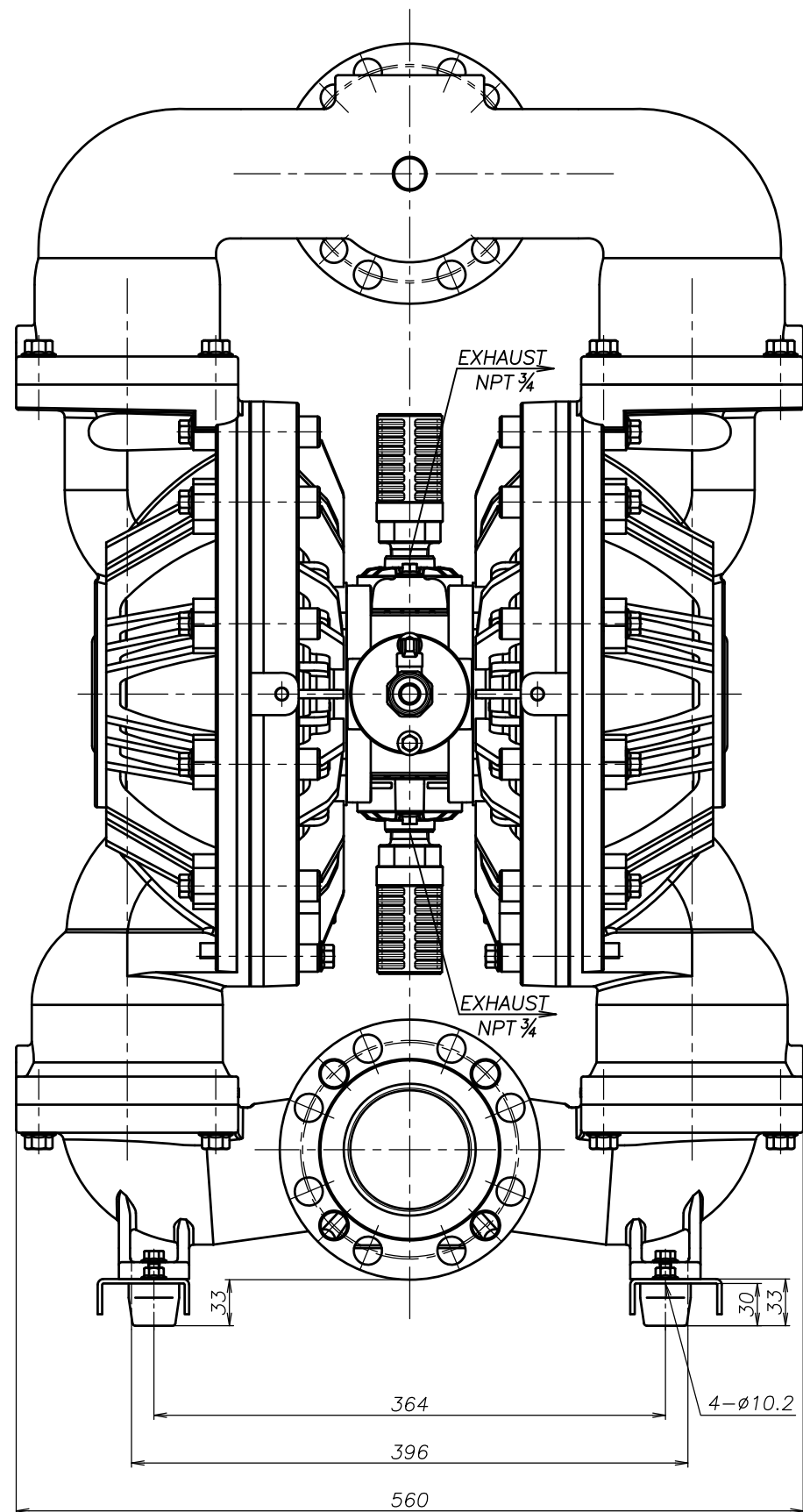


SYM	DWG.NO	CHANGE NO	DATE	REV'D BY
	ALL	1GE0037	'25. 1. 7	O.One



THE DWG. OF:
ダイアフラムポンプアSEMBリー
DIAPHRAGM PUMP ASSEMBLY
800AWA-M
THIRD ANG. PROJ. DWG.NO.
SCALE Free 1P00447YN-A

THE DWG. OF:
ダイアフラムポンプアSEMBリー
DIAPHRAGM PUMP ASSEMBLY
800ASA-M
THIRD ANG. PROJ. DWG.NO.
SCALE Free 1P00446YN-A

THE DWG. OF:
ダイアフラムポンプアSEMBリー
DIAPHRAGM PUMP ASSEMBLY
800AHA-M
THIRD ANG. PROJ. DWG.NO.
SCALE Free 1P00445YN-A

THE DWG. OF:
ダイアフラムポンプアSEMBリー
DIAPHRAGM PUMP ASSEMBLY
800ATA-M
THIRD ANG. PROJ. DWG.NO.
SCALE Free 1P00444YN-A

THE DWG. OF:
ダイアフラムポンプアSEMBリー
DIAPHRAGM PUMP ASSEMBLY
800AVA-M
THIRD ANG. PROJ. DWG.NO.
SCALE Free 1P00443YN-A

THE DWG. OF:
ダイアフラムポンプアSEMBリー
DIAPHRAGM PUMP ASSEMBLY
800AEA-M
THIRD ANG. PROJ. DWG.NO.
SCALE Free 1P00442YN-A

THE DWG. OF:
ダイアフラムポンプアSEMBリー
DIAPHRAGM PUMP ASSEMBLY
800ANA-M
THIRD ANG. PROJ. DWG.NO.
SCALE Free 1P00441YN-A

APP'D BY '25. 3.14 T.Terai	THE DWG. OF: ダイアフラムポンプアSEMBリー DIAPHRAGM PUMP ASSEMBLY
CHECKED BY '25. 3.14 Y.Takahashi	800ACA-M
DRAWN BY '25. 3.14 J.Tomatsuri	THIRD ANG. PROJ. DWG.NO. SCALE Free 1P00440YN-A
YTS JAPAN Co., Ltd	