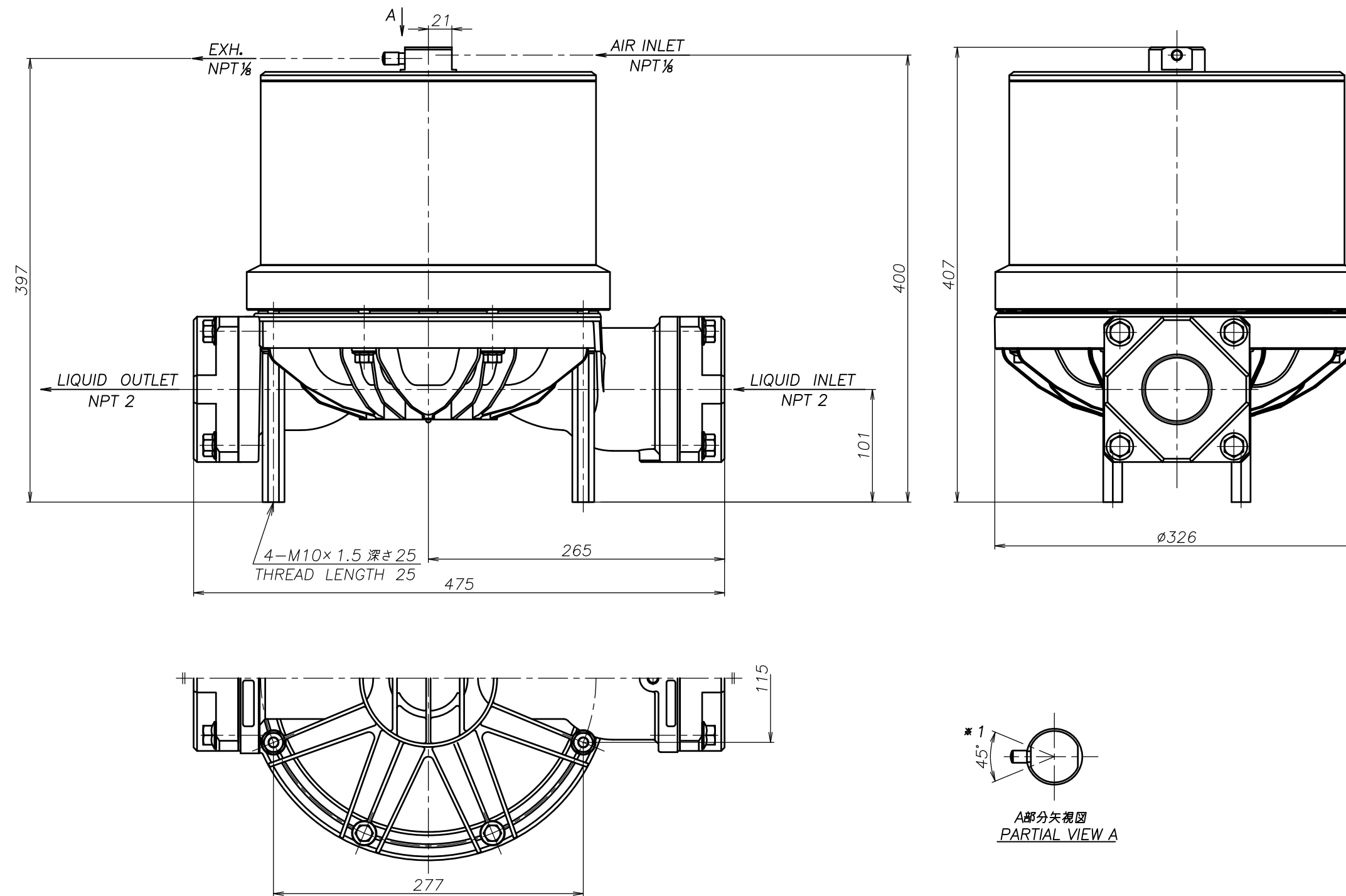


SYM	DWG.NO	CHANGE NO	DATE	REV'D BY
	ALL	1GE0037	'25. 1. 7	O.One



THE DWG. OF:
ダンパアセンブリ
DAMPER ASSEMBLY
50AWN
THIRD ANG. PROJ. DWG.NO.
SCALE Free 1M00626YN-A

THE DWG. OF:
ダンパアセンブリ
DAMPER ASSEMBLY
50ASN
THIRD ANG. PROJ. DWG.NO.
SCALE Free 1M00625YN-A

THE DWG. OF:
ダンパアセンブリ
DAMPER ASSEMBLY
50AHN
THIRD ANG. PROJ. DWG.NO.
SCALE Free 1M00624YN-A

THE DWG. OF:
ダンパアセンブリ
DAMPER ASSEMBLY
50ATN
THIRD ANG. PROJ. DWG.NO.
SCALE Free 1M00623YN-A

THE DWG. OF:
ダンパアセンブリ
DAMPER ASSEMBLY
50AVN
THIRD ANG. PROJ. DWG.NO.
SCALE Free 1M00622YN-A

THE DWG. OF:
ダンパアセンブリ
DAMPER ASSEMBLY
50AEN
THIRD ANG. PROJ. DWG.NO.
SCALE Free 1M00621YN-A

THE DWG. OF:
ダンパアセンブリ
DAMPER ASSEMBLY
50ANN
THIRD ANG. PROJ. DWG.NO.
SCALE Free 1M00620YN-A

注1) AIR INLET, EXH.は * 1 の範囲で固定されています
NOTE:1) AIR INLET & EXH. port are fixed in the range of * 1.

APP'D BY	'25. 3.14	T.Terai	THE DWG. OF: ダンパアセンブリ DAMPER ASSEMBLY
CHECKED BY	'25. 3.14	Y.Takahashi	50ACN
DRAWN BY	'25. 3.14	J.Tomatsuri	THIRD ANG. PROJ. DWG.NO.
YTS JAPAN Co., Ltd			SCALE Free 1M00619YN-A