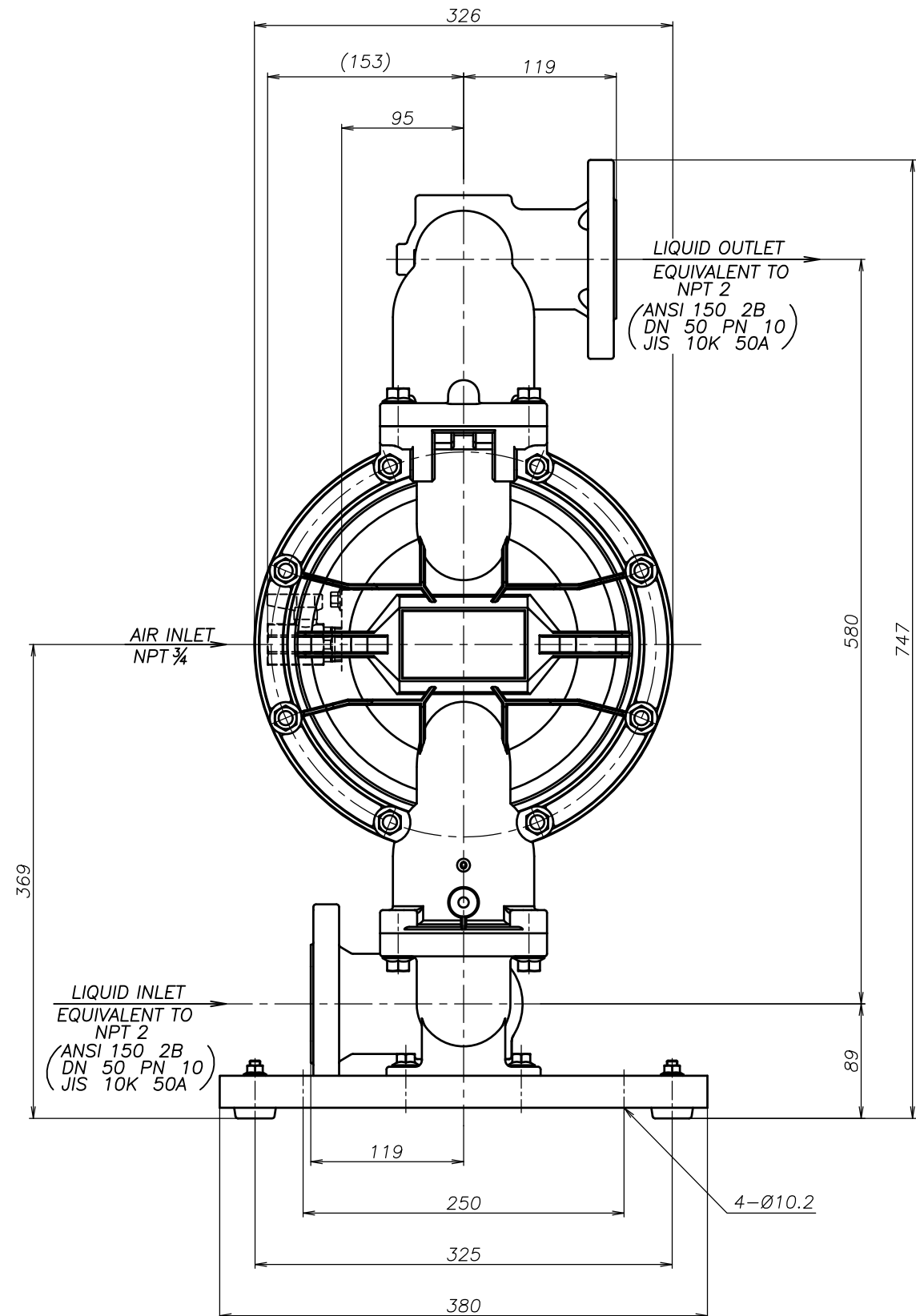
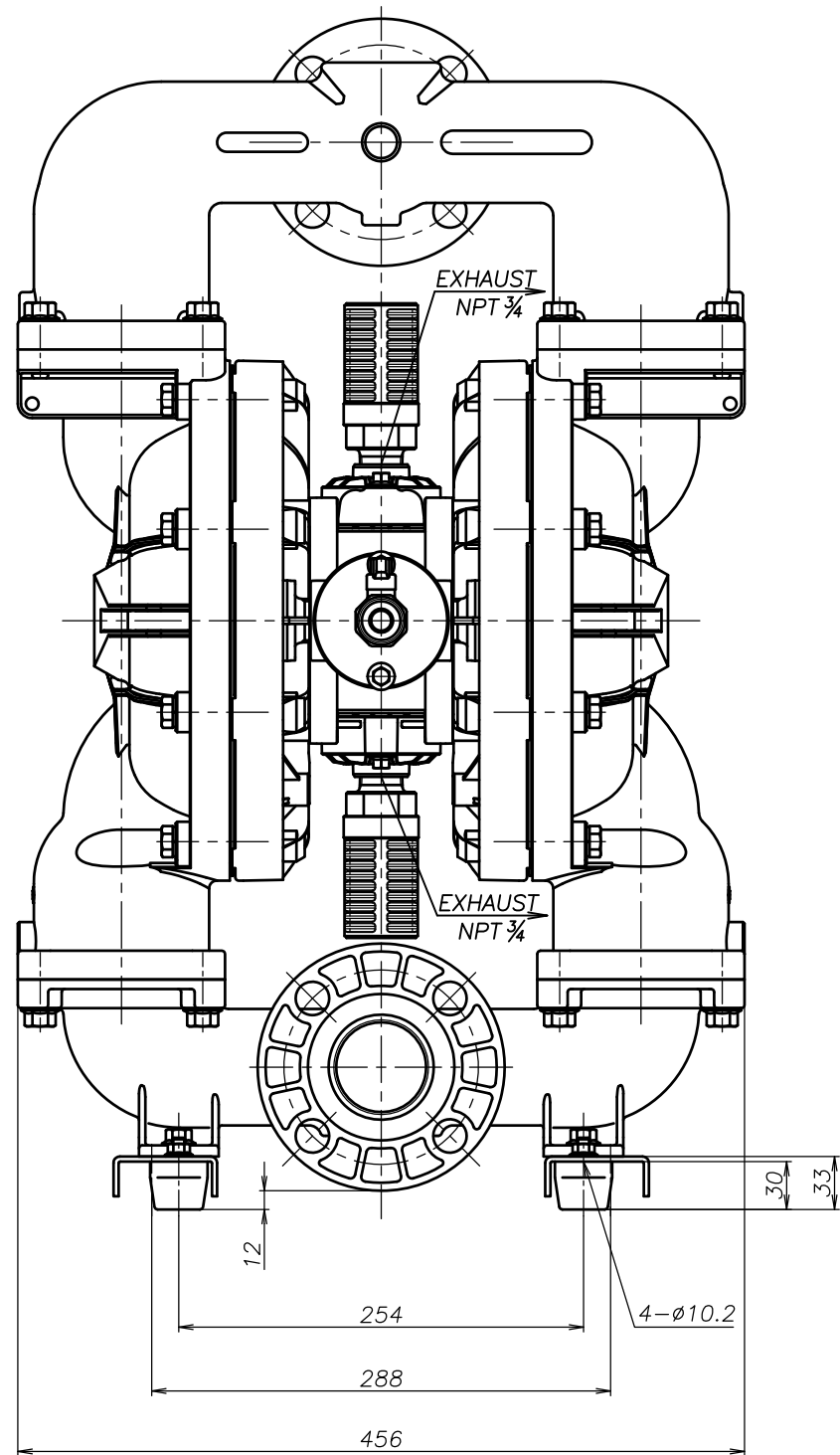


| SYM | DWG.NO | CHANGE NO | DATE      | REV'D BY |
|-----|--------|-----------|-----------|----------|
|     | ALL    | 1GE0037   | '25. 1. 7 | O.One    |
|     |        |           |           |          |
|     |        |           |           |          |



THE DWG. OF:  
ダイアフラムポンプアセンブリ  
DIAPHRAGM PUMP ASSEMBLY  
500SWA-M  
THIRD ANG. PROJ. DWG.NO.  
SCALE Free 1M00592YN-A

THE DWG. OF:  
ダイアフラムポンプアセンブリ  
DIAPHRAGM PUMP ASSEMBLY  
500SSA-M  
THIRD ANG. PROJ. DWG.NO.  
SCALE Free 1M00591YN-A

THE DWG. OF:  
ダイアフラムポンプアセンブリ  
DIAPHRAGM PUMP ASSEMBLY  
500SHA-M  
THIRD ANG. PROJ. DWG.NO.  
SCALE Free 1M00590YN-A

THE DWG. OF:  
ダイアフラムポンプアセンブリ  
DIAPHRAGM PUMP ASSEMBLY  
500STA-M  
THIRD ANG. PROJ. DWG.NO.  
SCALE Free 1M00589YN-A

THE DWG. OF:  
ダイアフラムポンプアセンブリ  
DIAPHRAGM PUMP ASSEMBLY  
500SVA-M  
THIRD ANG. PROJ. DWG.NO.  
SCALE Free 1M00588YN-A

THE DWG. OF:  
ダイアフラムポンプアセンブリ  
DIAPHRAGM PUMP ASSEMBLY  
500SEA-M  
THIRD ANG. PROJ. DWG.NO.  
SCALE Free 1M00587YN-A

THE DWG. OF:  
ダイアフラムポンプアセンブリ  
DIAPHRAGM PUMP ASSEMBLY  
500SNA-M  
THIRD ANG. PROJ. DWG.NO.  
SCALE Free 1M00586YN-A

APP'D BY '25. 3.14 T.Terai  
CHECKED BY '25. 3.14 Y.Takahashi  
DRAWN BY '25. 3.14 J.Tomatsuri

**YTS** JAPAN Co., Ltd

THE DWG. OF:  
ダイアフラムポンプアセンブリ  
DIAPHRAGM PUMP ASSEMBLY  
500SCA-M  
THIRD ANG. PROJ. DWG.NO.  
SCALE Free 1M00585YN-A