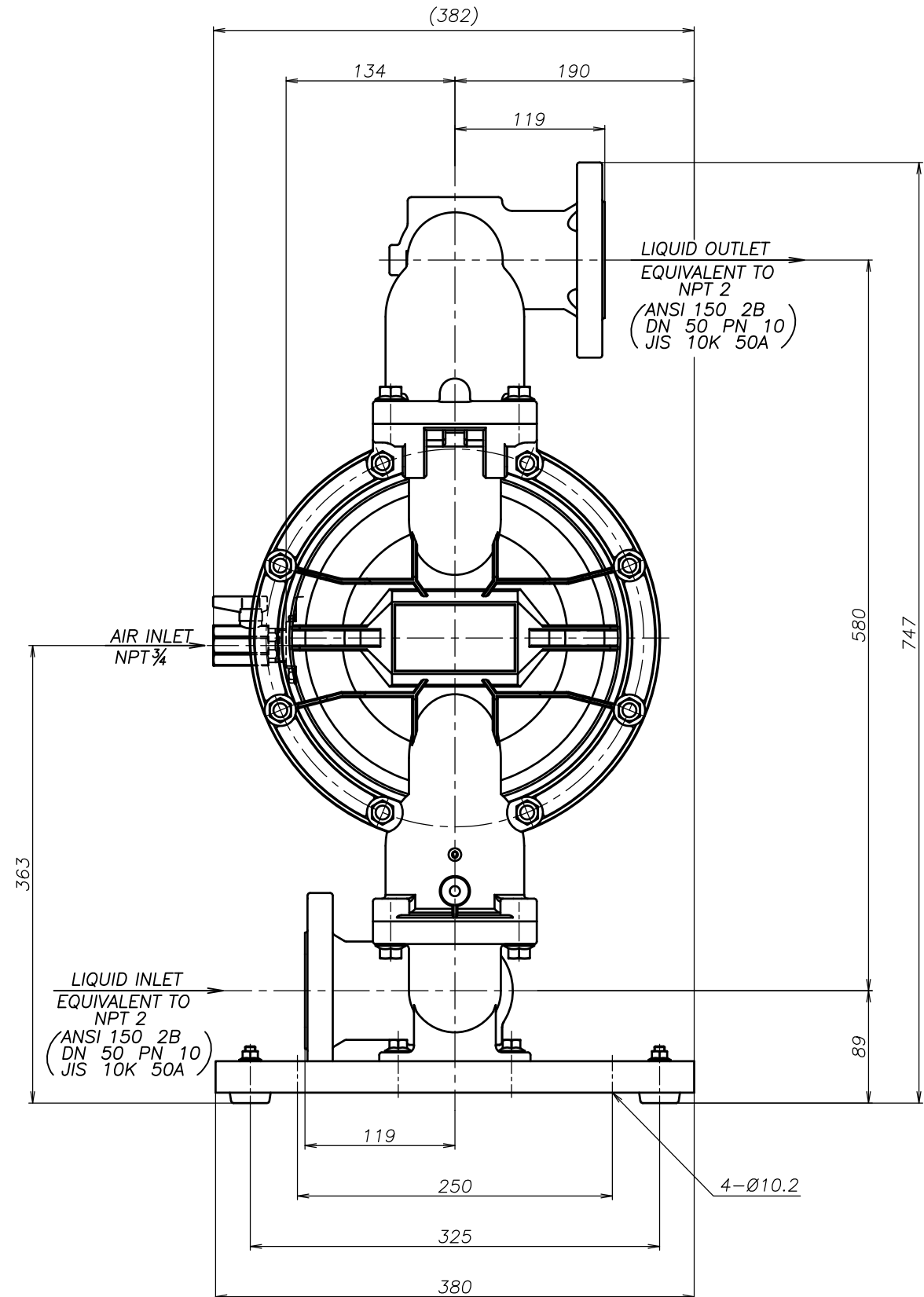
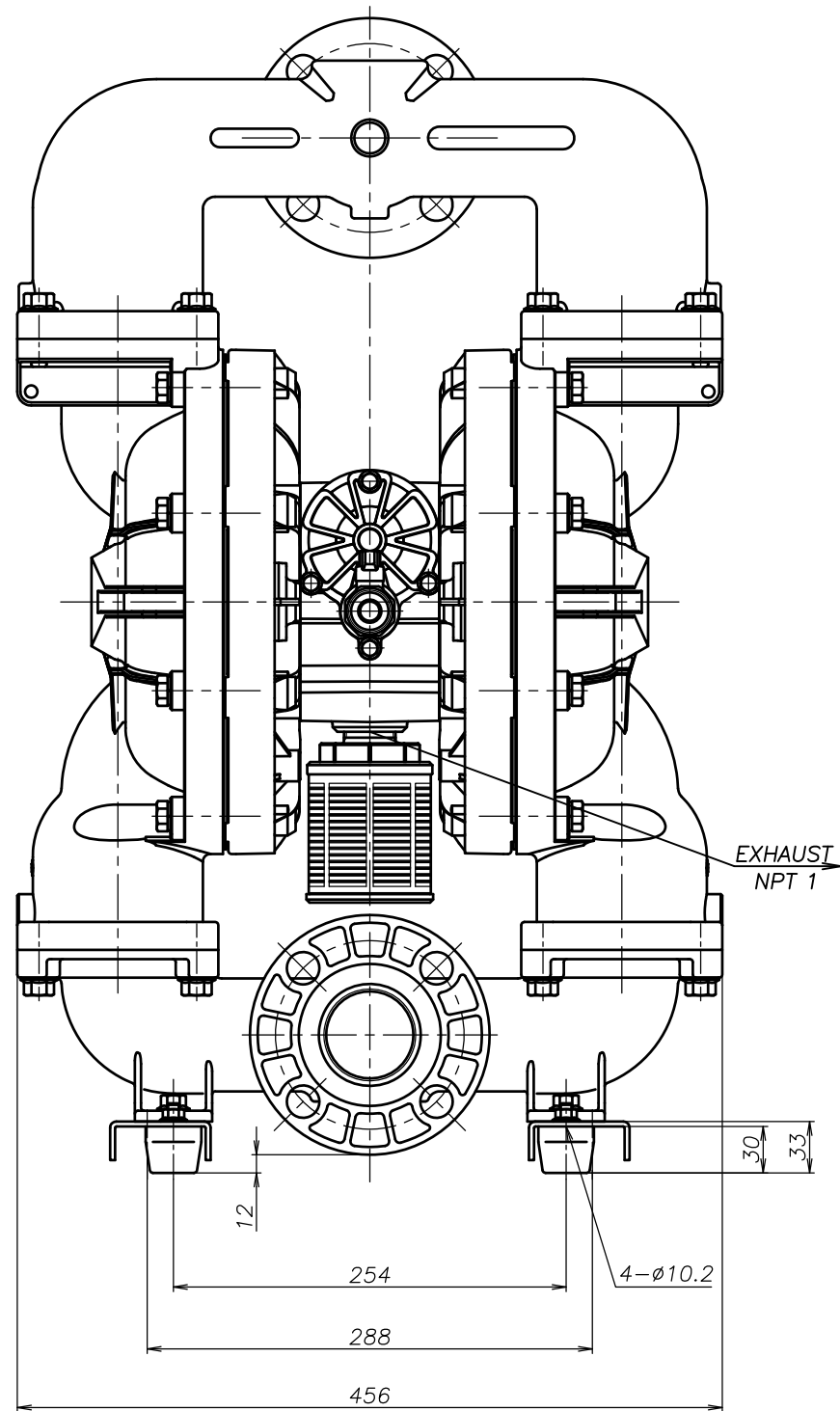


SYM	DWG.NO	CHANGE NO	DATE	REV'D BY
	ALL	1GE0037	'25. 1. 7	O.One



THE DWG. OF:
ダイアフラムポンプアSEMBリー
DIAPHRAGM PUMP ASSEMBLY
500SWA
THIRD ANG. PROJ. DWG.NO.
SCALE Free 1M00568YN-A

THE DWG. OF:
ダイアフラムポンプアSEMBリー
DIAPHRAGM PUMP ASSEMBLY
500SSA
THIRD ANG. PROJ. DWG.NO.
SCALE Free 1M00567YN-A

THE DWG. OF:
ダイアフラムポンプアSEMBリー
DIAPHRAGM PUMP ASSEMBLY
500SHA
THIRD ANG. PROJ. DWG.NO.
SCALE Free 1M00566YN-A

THE DWG. OF:
ダイアフラムポンプアSEMBリー
DIAPHRAGM PUMP ASSEMBLY
500STA
THIRD ANG. PROJ. DWG.NO.
SCALE Free 1M00565YN-A

THE DWG. OF:
ダイアフラムポンプアSEMBリー
DIAPHRAGM PUMP ASSEMBLY
500SVA
THIRD ANG. PROJ. DWG.NO.
SCALE Free 1M00564YN-A

THE DWG. OF:
ダイアフラムポンプアSEMBリー
DIAPHRAGM PUMP ASSEMBLY
500SEA
THIRD ANG. PROJ. DWG.NO.
SCALE Free 1M00563YN-A

THE DWG. OF:
ダイアフラムポンプアSEMBリー
DIAPHRAGM PUMP ASSEMBLY
500SNA
THIRD ANG. PROJ. DWG.NO.
SCALE Free 1M00562YN-A

APP'D BY '25. 3.14 T.Terai	THE DWG. OF: ダイアフラムポンプアSEMBリー DIAPHRAGM PUMP ASSEMBLY
CHECKED BY '25. 3.14 Y.Takahashi	500SCA
DRAWN BY '25. 3.14 J.Tomatsuri	THIRD ANG. PROJ. DWG.NO. SCALE Free 1M00561YN-A
YTS JAPAN Co., Ltd	