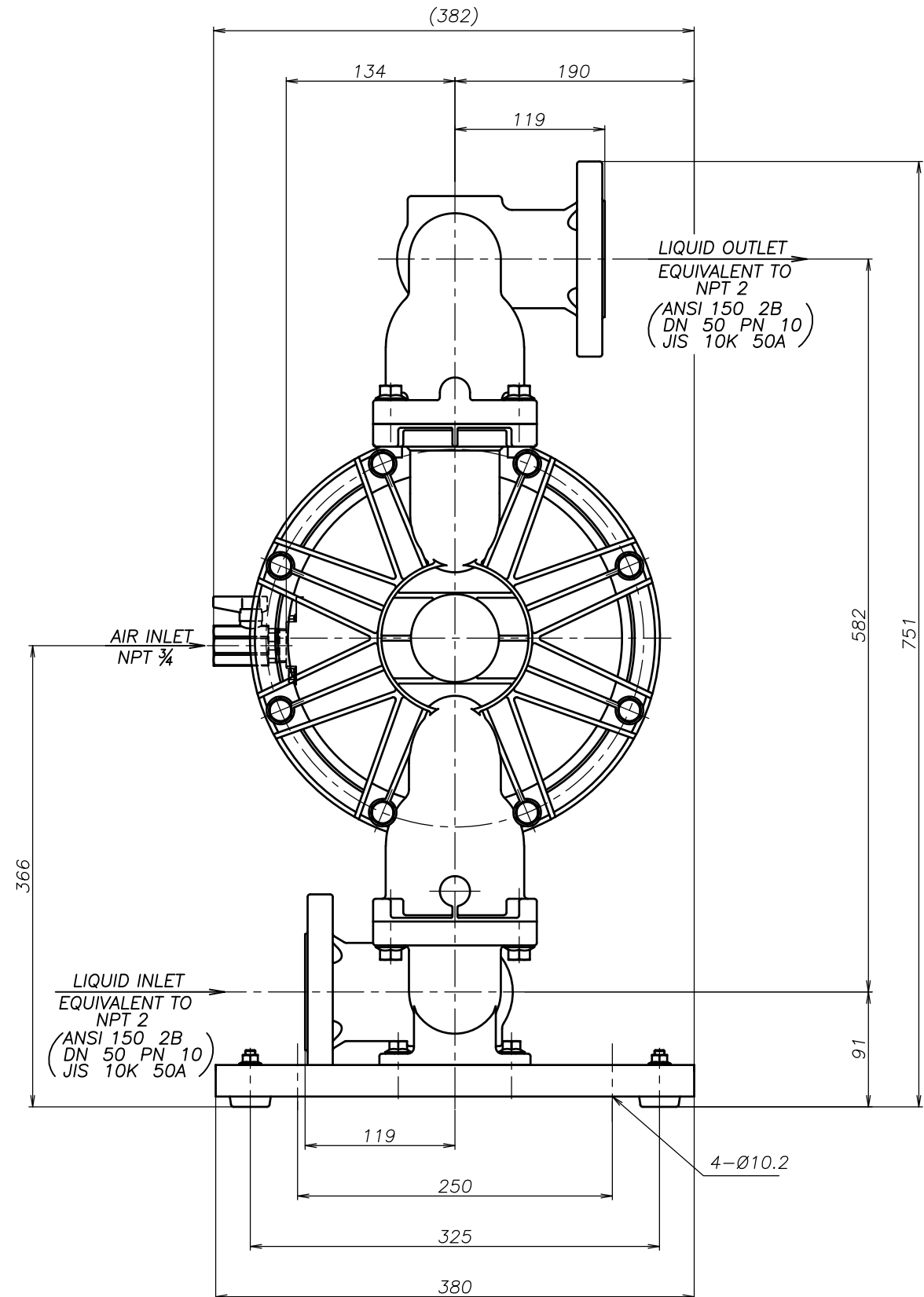
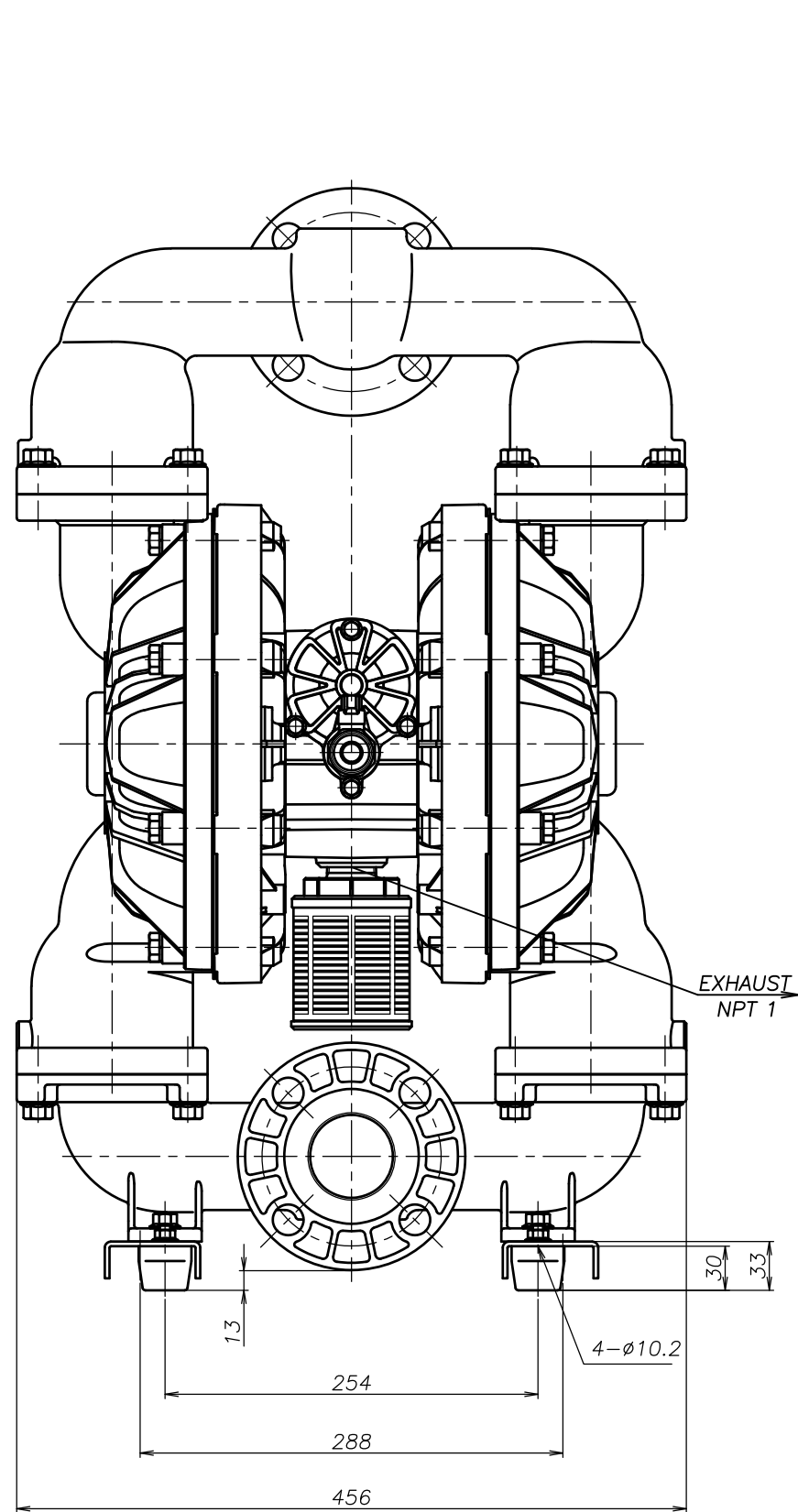


SYM	DWG.NO	CHANGE NO	DATE	REV'D BY
	ALL	1BE007	'22.12.12	K.Nakada



THE DWG. OF: ダイアフラムポンプアSEMBリー DIAPHRAGM PUMP ASSEMBLY 500SSA	THIRD ANG. PROJ. SCALE Free	DWG.NO. 1M00466YN-A
THE DWG. OF: ダイアフラムポンプアSEMBリー DIAPHRAGM PUMP ASSEMBLY 500SHA	THIRD ANG. PROJ. SCALE Free	DWG.NO. 1M00465YN-A
THE DWG. OF: ダイアフラムポンプアSEMBリー DIAPHRAGM PUMP ASSEMBLY 500STA	THIRD ANG. PROJ. SCALE Free	DWG.NO. 1M00464YN-A
THE DWG. OF: ダイアフラムポンプアSEMBリー DIAPHRAGM PUMP ASSEMBLY 500SVA	THIRD ANG. PROJ. SCALE Free	DWG.NO. 1M00463YN-A
THE DWG. OF: ダイアフラムポンプアSEMBリー DIAPHRAGM PUMP ASSEMBLY 500SEA	THIRD ANG. PROJ. SCALE Free	DWG.NO. 1M00462YN-A
THE DWG. OF: ダイアフラムポンプアSEMBリー DIAPHRAGM PUMP ASSEMBLY 500SNA	THIRD ANG. PROJ. SCALE Free	DWG.NO. 1M00461YN-A

APP'D BY '23. 4.10 S.Murata	THE DWG. OF: ダイアフラムポンプアSEMBリー DIAPHRAGM PUMP ASSEMBLY 500SCA
CHECKED BY '23. 4.10 K.Nakano	THIRD ANG. PROJ. SCALE Free
DRAWN BY '23. 4.10 K.Nakada	DWG.NO. 1M00460YN-A
<b>YTS</b> Co., Ltd JAPAN	