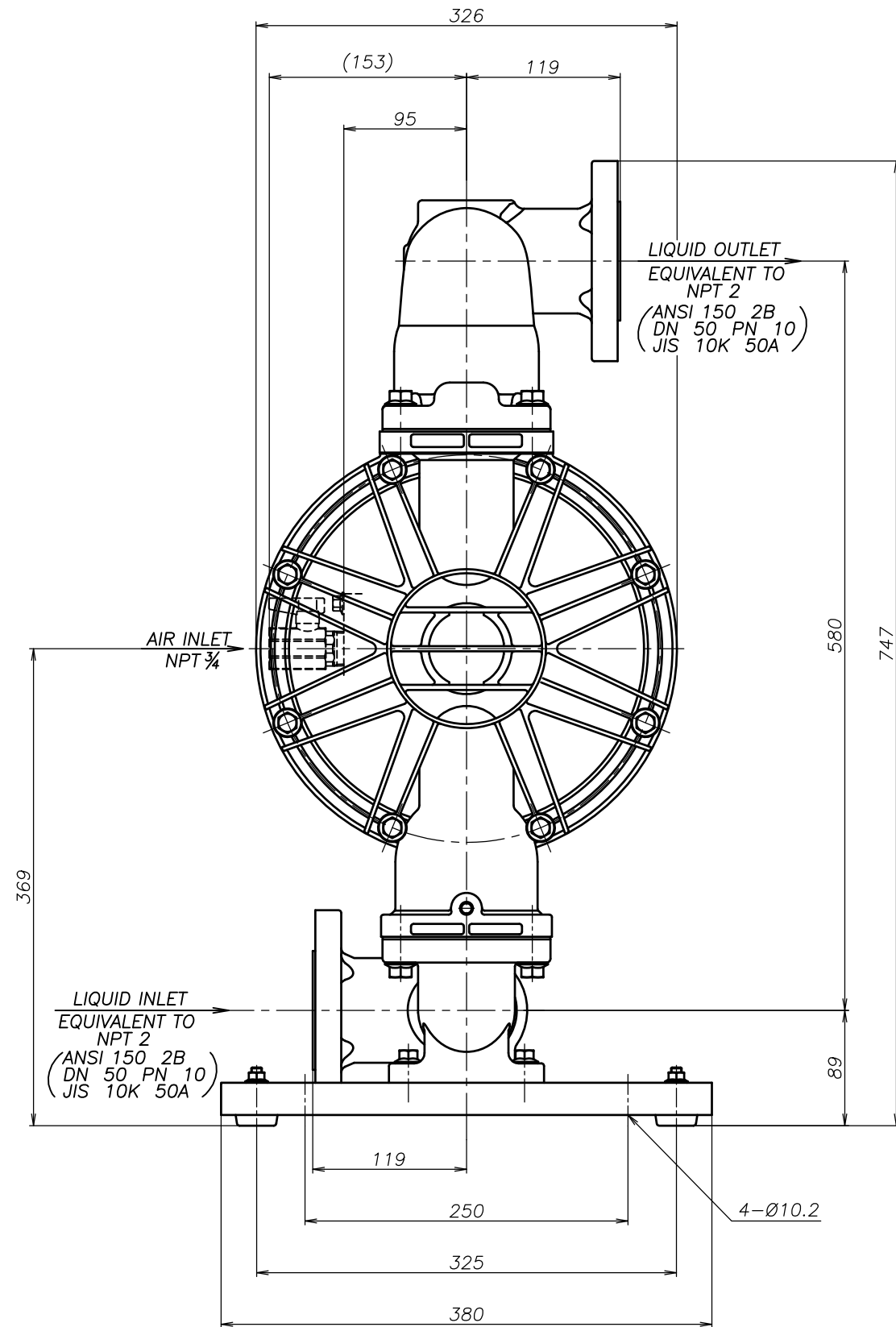
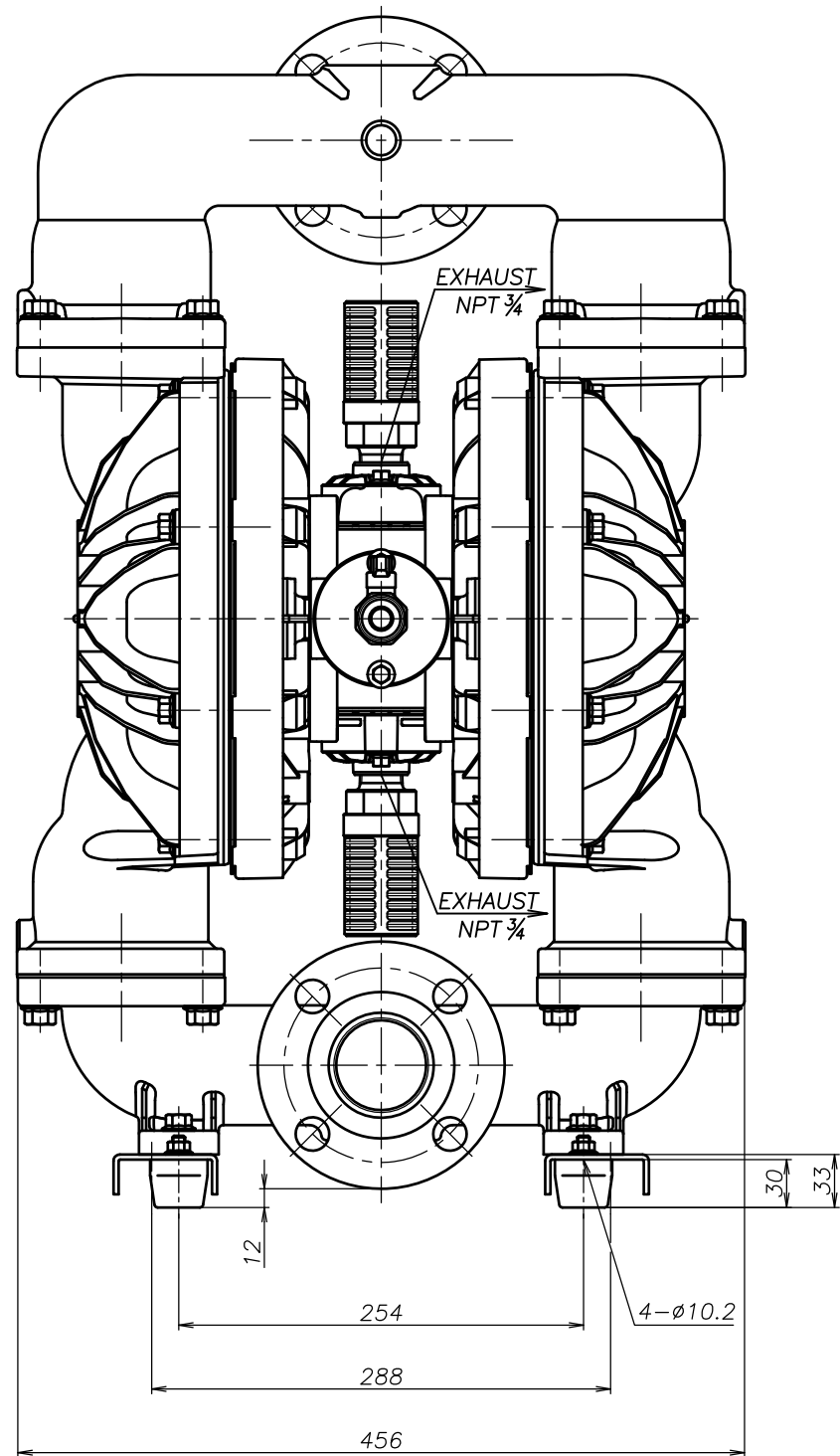


SYM	DWG.NO	CHANGE NO	DATE	REV'D BY
	ALL	1GE0037	'25. 1. 7	O.One



THE DWG. OF:  
ダイアフラムポンプアセンブリ  
DIAPHRAGM PUMP ASSEMBLY  
500AWA-M  
THIRD ANG. PROJ. DWG.NO.  
SCALE Free 1M00584YN-A

THE DWG. OF:  
ダイアフラムポンプアセンブリ  
DIAPHRAGM PUMP ASSEMBLY  
500ASA-M  
THIRD ANG. PROJ. DWG.NO.  
SCALE Free 1M00583YN-A

THE DWG. OF:  
ダイアフラムポンプアセンブリ  
DIAPHRAGM PUMP ASSEMBLY  
500AHA-M  
THIRD ANG. PROJ. DWG.NO.  
SCALE Free 1M00582YN-A

THE DWG. OF:  
ダイアフラムポンプアセンブリ  
DIAPHRAGM PUMP ASSEMBLY  
500ATA-M  
THIRD ANG. PROJ. DWG.NO.  
SCALE Free 1M00581YN-A

THE DWG. OF:  
ダイアフラムポンプアセンブリ  
DIAPHRAGM PUMP ASSEMBLY  
500AVA-M  
THIRD ANG. PROJ. DWG.NO.  
SCALE Free 1M00580YN-A

THE DWG. OF:  
ダイアフラムポンプアセンブリ  
DIAPHRAGM PUMP ASSEMBLY  
500AEA-M  
THIRD ANG. PROJ. DWG.NO.  
SCALE Free 1M00579YN-A

THE DWG. OF:  
ダイアフラムポンプアセンブリ  
DIAPHRAGM PUMP ASSEMBLY  
500ANA-M  
THIRD ANG. PROJ. DWG.NO.  
SCALE Free 1M00578YN-A

APP'D BY '25. 3.14 T.Terai  
CHECKED BY '25. 3.14 Y.Takahashi  
DRAWN BY '25. 3.14 J.Tomatsuri

**YTS** JAPAN Co., Ltd

THE DWG. OF:  
ダイアフラムポンプアセンブリ  
DIAPHRAGM PUMP ASSEMBLY  
500ACA-M  
THIRD ANG. PROJ. DWG.NO.  
SCALE Free 1M00577YN-A