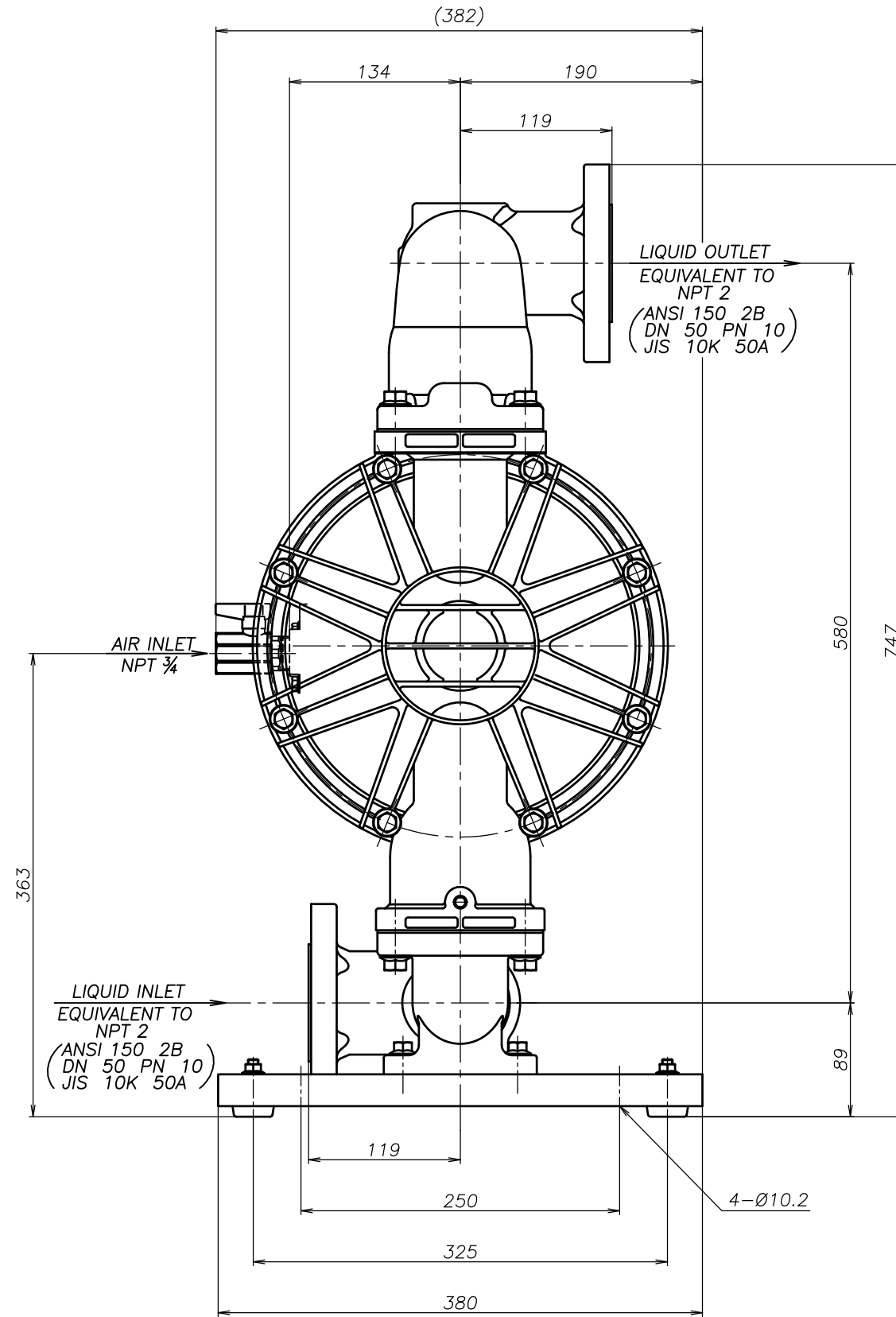
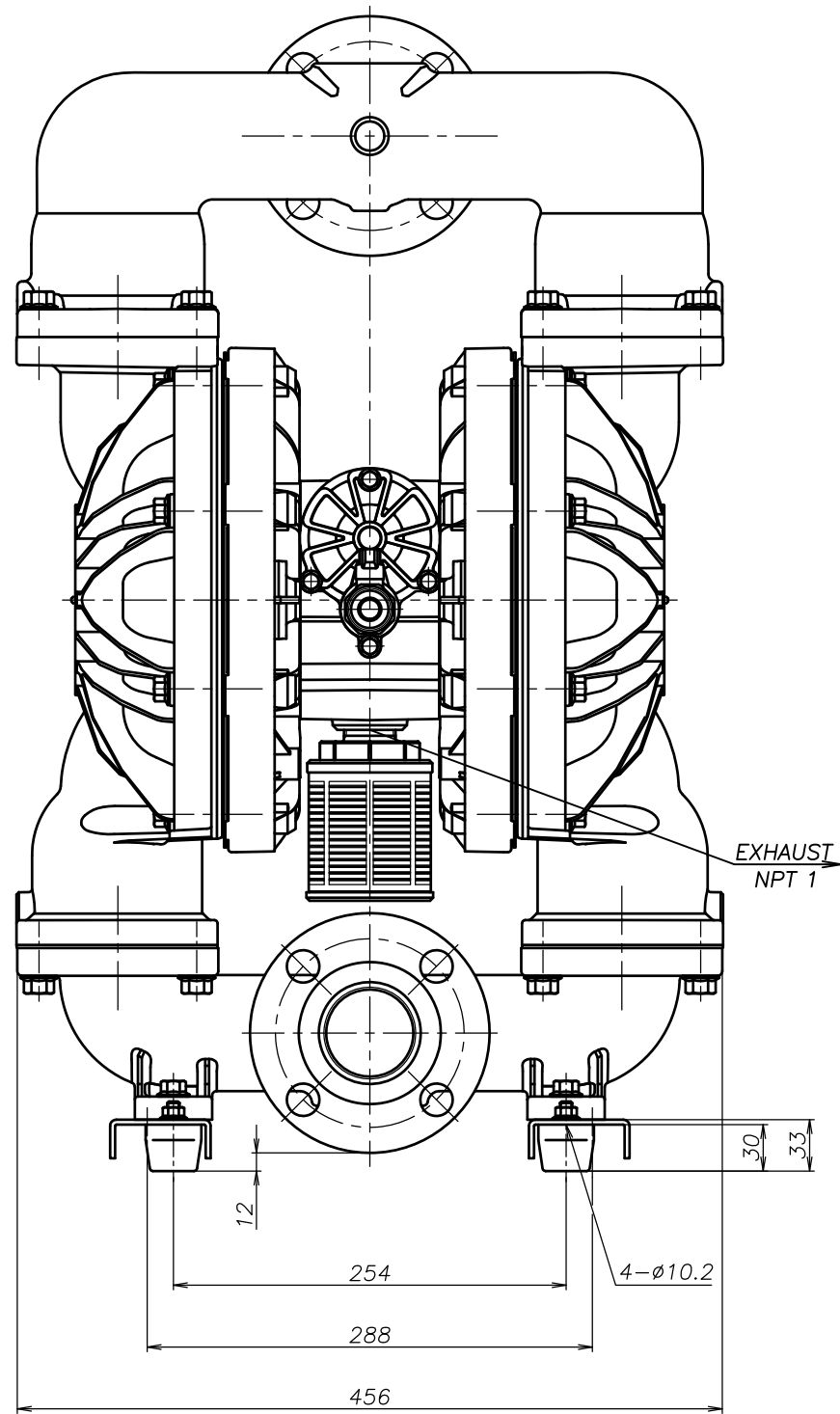


SYM	DWG.NO	CHANGE NO	DATE	REV'D BY
	ALL	1GE0037	'25. 1. 7	O.One



THE DWG. OF:
ダイアフラムポンプアSEMBリー
DIAPHRAGM PUMP ASSEMBLY
500AWA
THIRD ANG. PROJ. DWG.NO.
SCALE Free 1M00560YN-A

THE DWG. OF:
ダイアフラムポンプアSEMBリー
DIAPHRAGM PUMP ASSEMBLY
500ASA
THIRD ANG. PROJ. DWG.NO.
SCALE Free 1M00559YN-A

THE DWG. OF:
ダイアフラムポンプアSEMBリー
DIAPHRAGM PUMP ASSEMBLY
500AHA
THIRD ANG. PROJ. DWG.NO.
SCALE Free 1M00558YN-A

THE DWG. OF:
ダイアフラムポンプアSEMBリー
DIAPHRAGM PUMP ASSEMBLY
500ATA
THIRD ANG. PROJ. DWG.NO.
SCALE Free 1M00557YN-A

THE DWG. OF:
ダイアフラムポンプアSEMBリー
DIAPHRAGM PUMP ASSEMBLY
500AVA
THIRD ANG. PROJ. DWG.NO.
SCALE Free 1M00556YN-A

THE DWG. OF:
ダイアフラムポンプアSEMBリー
DIAPHRAGM PUMP ASSEMBLY
500AEA
THIRD ANG. PROJ. DWG.NO.
SCALE Free 1M00555YN-A

THE DWG. OF:
ダイアフラムポンプアSEMBリー
DIAPHRAGM PUMP ASSEMBLY
500ANA
THIRD ANG. PROJ. DWG.NO.
SCALE Free 1M00554YN-A

APP'D BY '25. 3.14 T.Terai
CHECKED BY '25. 3.14 Y.Takahashi
DRAWN BY '25. 3.14 J.Tomatsuri

YTS JAPAN Co., Ltd

THE DWG. OF:
ダイアフラムポンプアSEMBリー
DIAPHRAGM PUMP ASSEMBLY
500ACA
THIRD ANG. PROJ. DWG.NO.
SCALE Free 1M00553YN-A