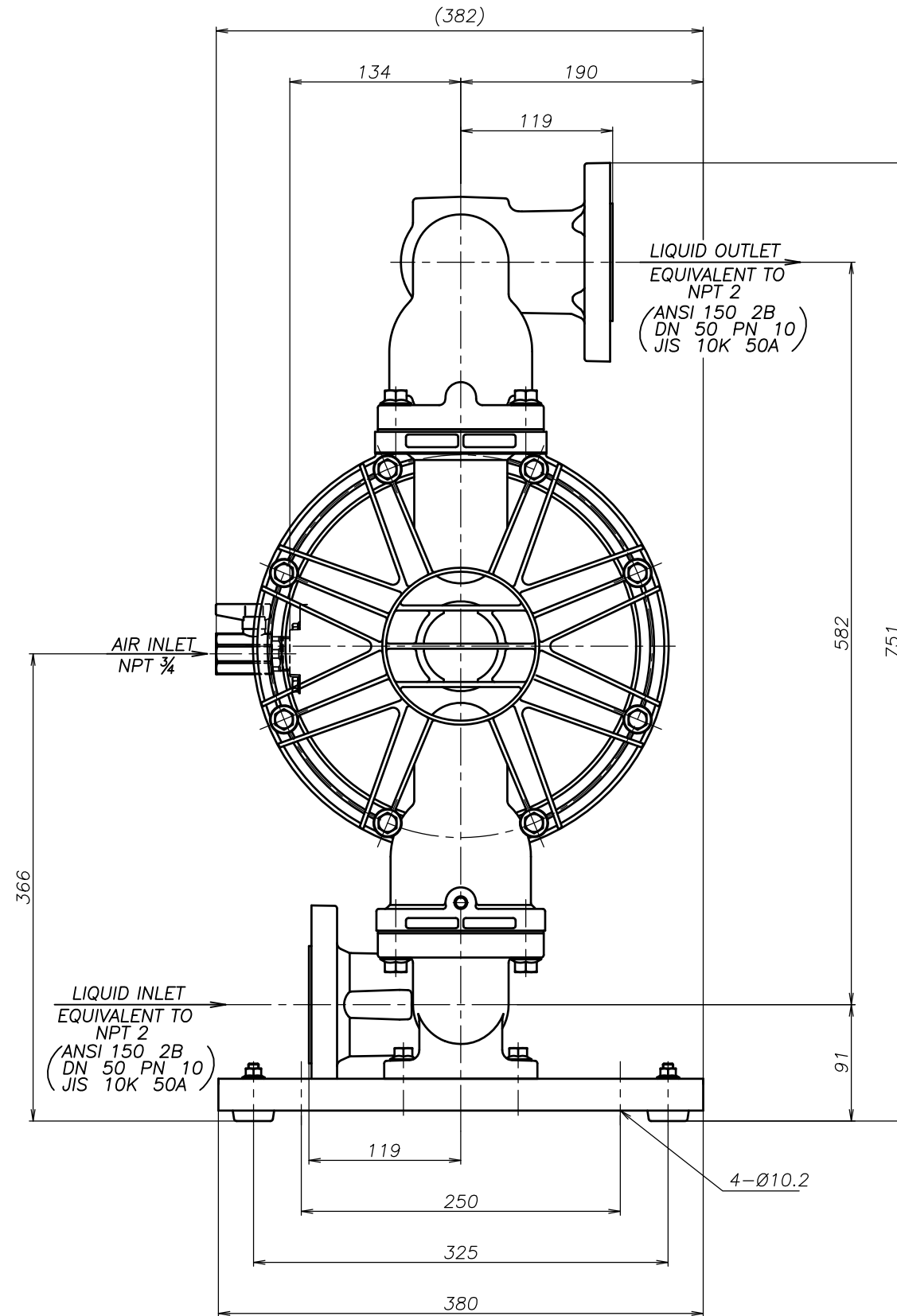
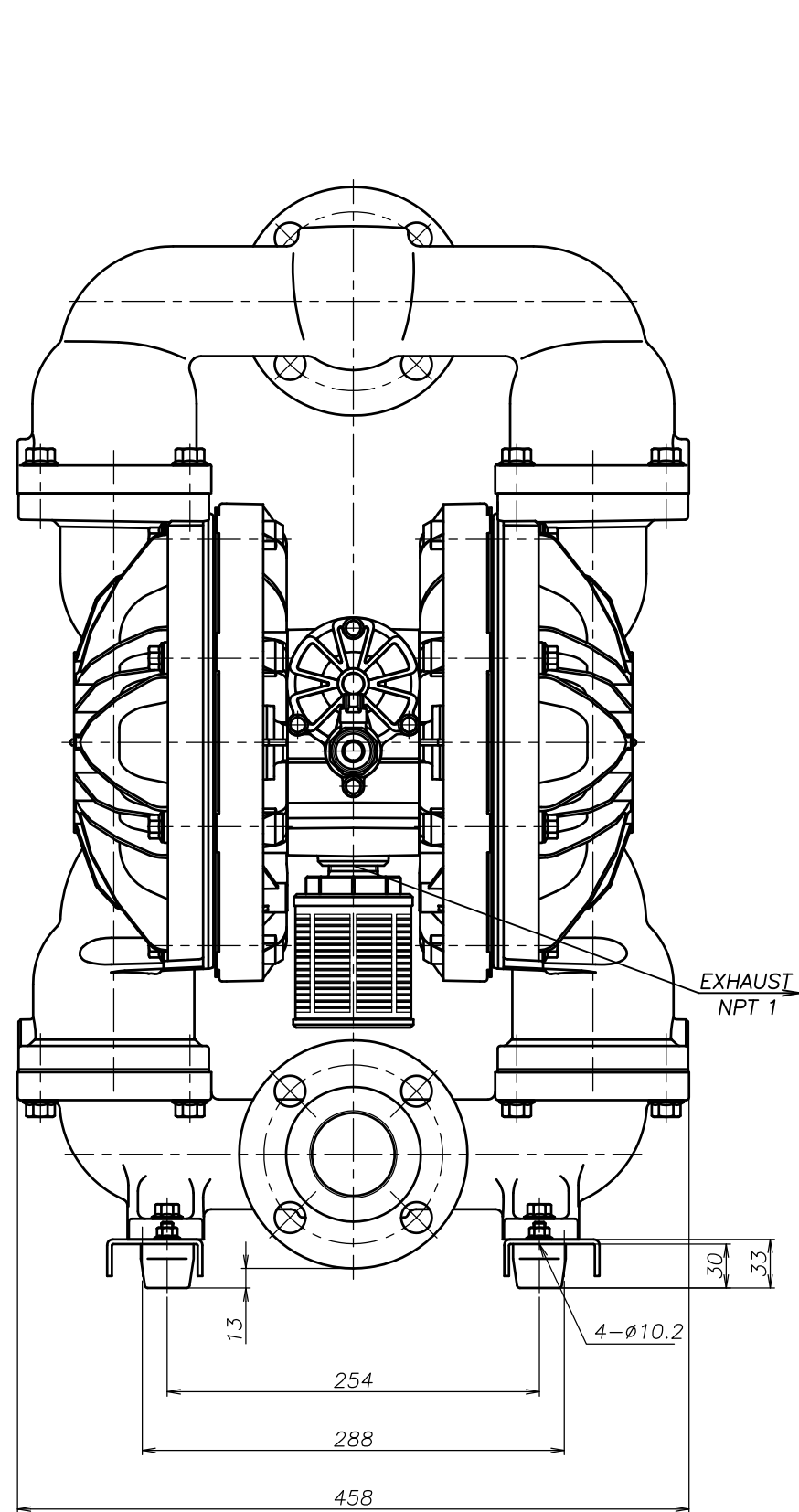


SYM	DWG.NO	CHANGE NO	DATE	REV'D BY
	ALL	1BE0007	'22.12.12	K.Nakada



THE DWG. OF:
ダイアフラムポンプアSEMBリー
DIAPHRAGM PUMP ASSEMBLY
500 ASA
THIRD ANG. PROJ. DWG.NO.
SCALE Free 1M00459YN-A

THE DWG. OF:
ダイアフラムポンプアSEMBリー
DIAPHRAGM PUMP ASSEMBLY
500 AHA
THIRD ANG. PROJ. DWG.NO.
SCALE Free 1M00458YN-A

THE DWG. OF:
ダイアフラムポンプアSEMBリー
DIAPHRAGM PUMP ASSEMBLY
500 ATA
THIRD ANG. PROJ. DWG.NO.
SCALE Free 1M00457YN-A

THE DWG. OF:
ダイアフラムポンプアSEMBリー
DIAPHRAGM PUMP ASSEMBLY
500 AVA
THIRD ANG. PROJ. DWG.NO.
SCALE Free 1M00456YN-A

THE DWG. OF:
ダイアフラムポンプアSEMBリー
DIAPHRAGM PUMP ASSEMBLY
500 AEA
THIRD ANG. PROJ. DWG.NO.
SCALE Free 1M00455YN-A

THE DWG. OF:
ダイアフラムポンプアSEMBリー
DIAPHRAGM PUMP ASSEMBLY
500 ANA
THIRD ANG. PROJ. DWG.NO.
SCALE Free 1M00454YN-A

APP'D BY	'24. 3.29	S.Murata	THE DWG. OF:	ダイアフラムポンプアSEMBリー
CHECKED BY	'24. 3.29	Y.Takahashi	DIAPHRAGM PUMP ASSEMBLY	500 ACA
DRAWN BY	'24. 3.29	J.Tomatsuri	THIRD ANG. PROJ.	DWG.NO.
YTS Co., Ltd JAPAN			SCALE Free	1M00453YN-A