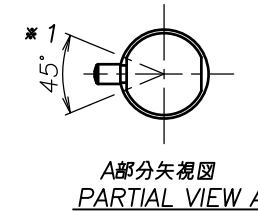
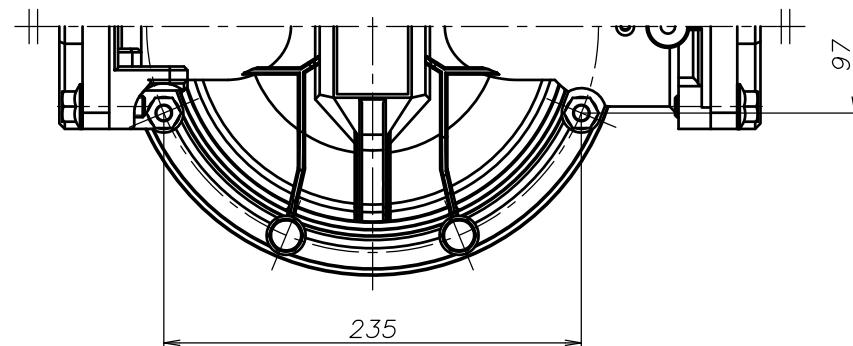
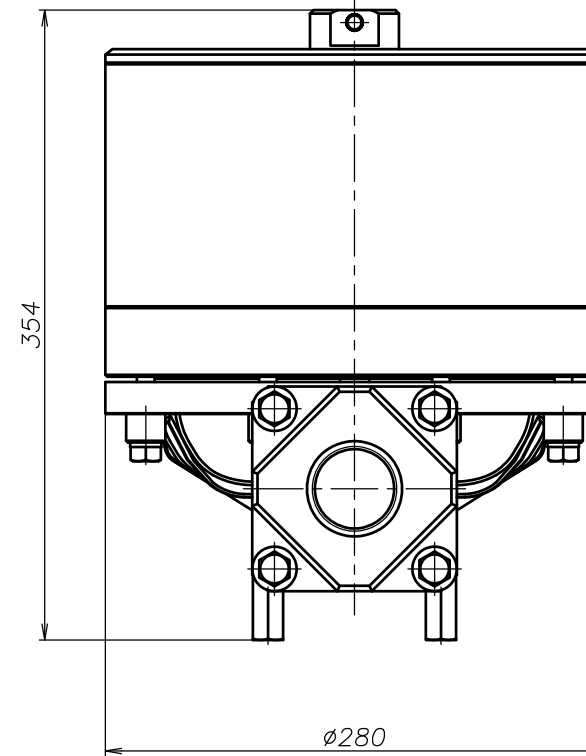
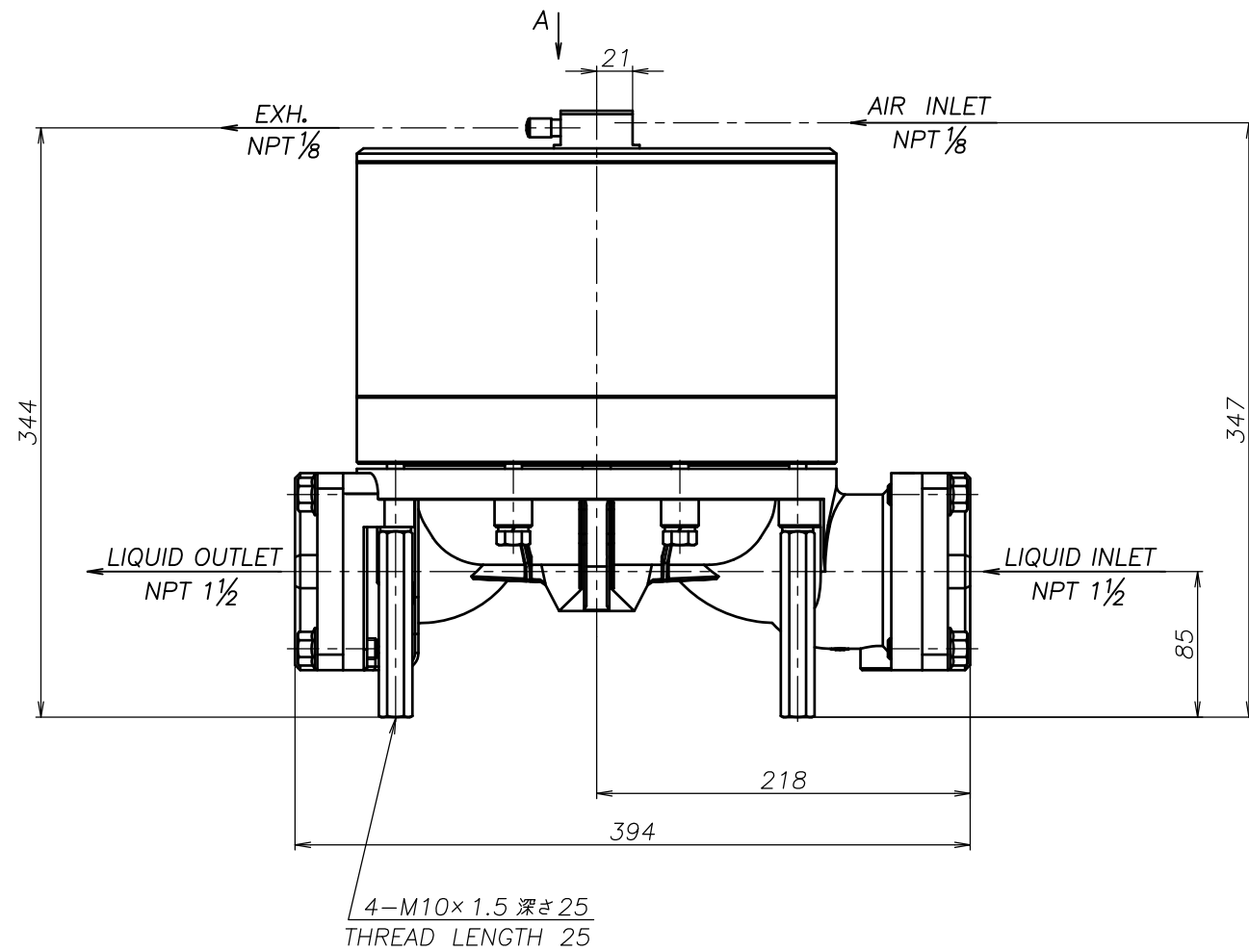


SYM	DWG.NO	CHANGE NO	DATE	REV'D BY
	ALL	1GE0037	'25. 1. 7	O.One



THE DWG. OF:
ダンパ アッセンブリ
DAMPER ASSEMBLY
 40SVN
 THIRD ANG. PROJ. DWG.NO.
 SCALE Free **1L00598YN-A**

THE DWG. OF:
ダンパ アッセンブリ
DAMPER ASSEMBLY
 40SSN
 THIRD ANG. PROJ. DWG.NO.
 SCALE Free **1L00597YN-A**

THE DWG. OF:
ダンパ アッセンブリ
DAMPER ASSEMBLY
 40SHN
 THIRD ANG. PROJ. DWG.NO.
 SCALE Free **1L00596YN-A**

THE DWG. OF:
ダンパ アッセンブリ
DAMPER ASSEMBLY
 40STN
 THIRD ANG. PROJ. DWG.NO.
 SCALE Free **1L00595YN-A**

THE DWG. OF:
ダンパ アッセンブリ
DAMPER ASSEMBLY
 40SVN
 THIRD ANG. PROJ. DWG.NO.
 SCALE Free **1L00594YN-A**

THE DWG. OF:
ダンパ アッセンブリ
DAMPER ASSEMBLY
 40SEN
 THIRD ANG. PROJ. DWG.NO.
 SCALE Free **1L00593YN-A**

THE DWG. OF:
ダンパ アッセンブリ
DAMPER ASSEMBLY
 40SNN
 THIRD ANG. PROJ. DWG.NO.
 SCALE Free **1L00592YN-A**

注1) AIR INLET, EXH.は *1 の範囲で固定されています
 NOTE:1) AIR INLET & EXH. port are fixed in the range of *1.

APP'D BY	'25. 3.14	T.Terai	THE DWG. OF: <small>ダンパ アッセンブリ</small> DAMPER ASSEMBLY
CHECKED BY	'25. 3.14	Y.Takahashi	40SCN
DRAWN BY	'25. 3.14	J.Tomatsuri	THIRD ANG. PROJ. DWG.NO. SCALE Free 1L00591YN-A
YTS JAPAN Co., Ltd			