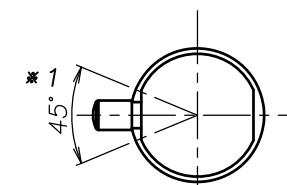
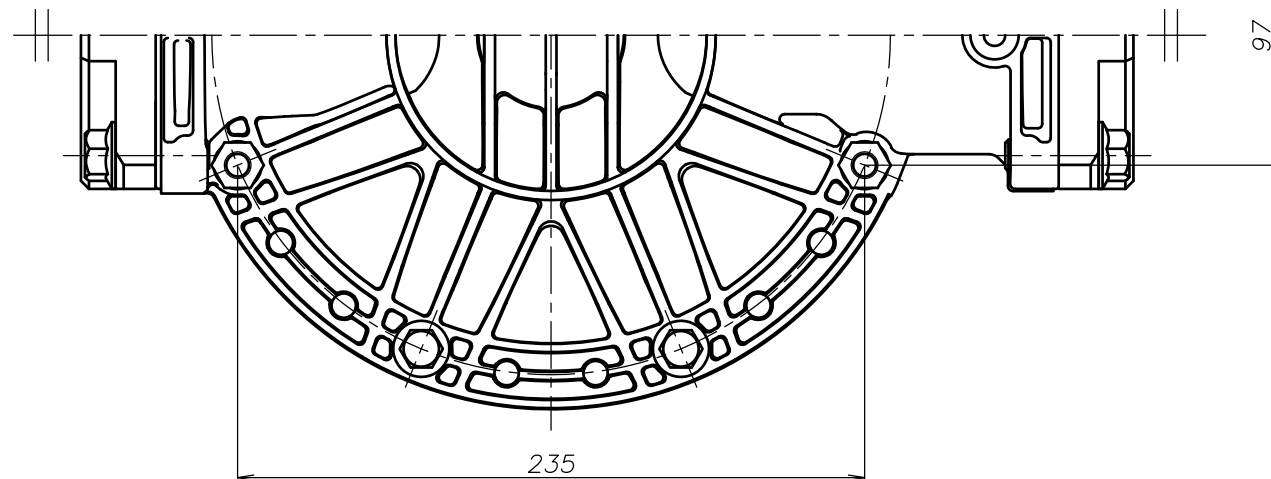
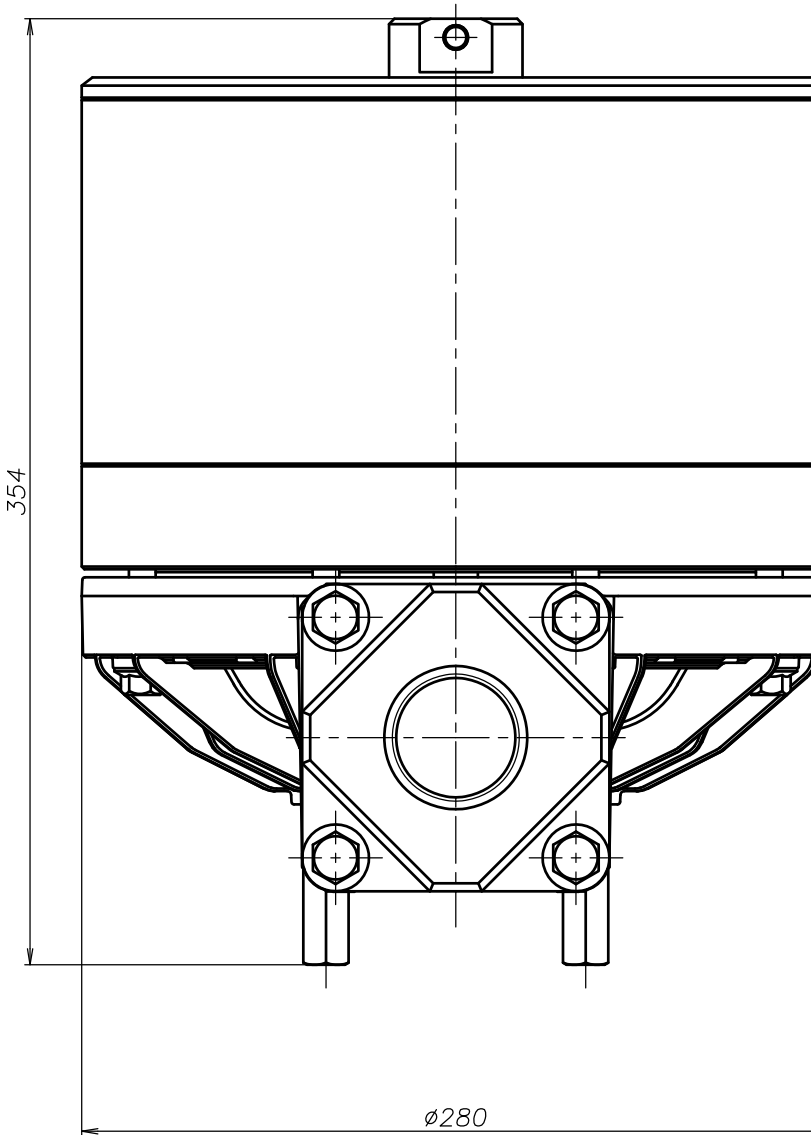
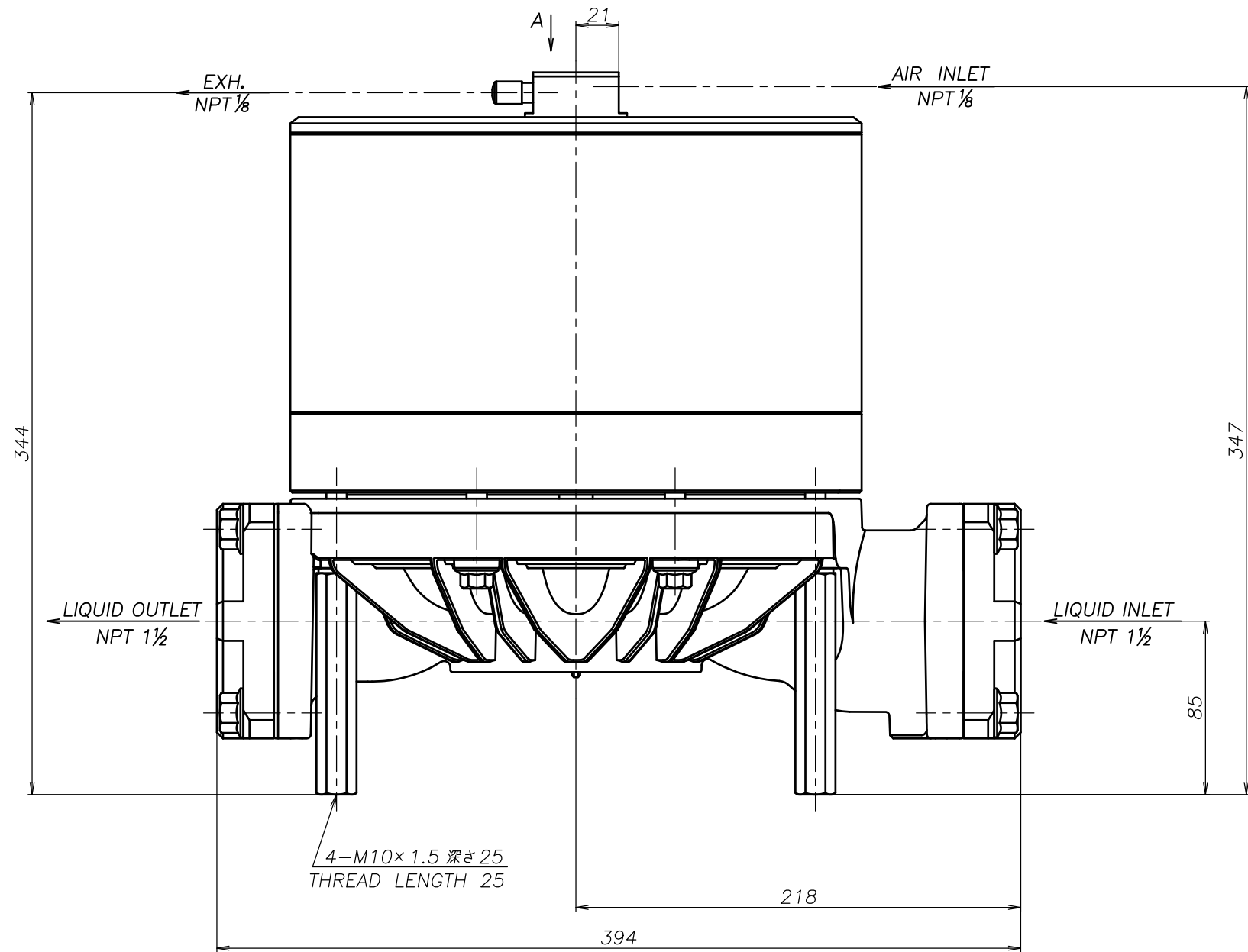


SYM	DWG.NO	CHANGE NO	DATE	REV'D BY
	ALL	1GE0037	'25. 1. 7	O.One



A部分矢視図
PARTIAL VIEW A

注1) AIR INLET, EXH.は *1 の範囲で固定されています
NOTE:1) AIR INLET & EXH. port are fixed in the range of *1.

THE DWG. OF:
ダンパ アッセンブリ
DAMPER ASSEMBLY
40AWN
THIRD ANG. PROJ. DWG.NO.
SCALE Free 1L00590YN-A

THE DWG. OF:
ダンパ アッセンブリ
DAMPER ASSEMBLY
40ASN
THIRD ANG. PROJ. DWG.NO.
SCALE Free 1L00589YN-A

THE DWG. OF:
ダンパ アッセンブリ
DAMPER ASSEMBLY
40AHN
THIRD ANG. PROJ. DWG.NO.
SCALE Free 1L00588YN-A

THE DWG. OF:
ダンパ アッセンブリ
DAMPER ASSEMBLY
40ATN
THIRD ANG. PROJ. DWG.NO.
SCALE Free 1L00587YN-A

THE DWG. OF:
ダンパ アッセンブリ
DAMPER ASSEMBLY
40AVN
THIRD ANG. PROJ. DWG.NO.
SCALE Free 1L00586YN-A

THE DWG. OF:
ダンパ アッセンブリ
DAMPER ASSEMBLY
40AEN
THIRD ANG. PROJ. DWG.NO.
SCALE Free 1L00585YN-A

THE DWG. OF:
ダンパ アッセンブリ
DAMPER ASSEMBLY
40ANN
THIRD ANG. PROJ. DWG.NO.
SCALE Free 1L00584YN-A

APP'D BY '25. 3.14 T.Terai
CHECKED BY '25. 3.14 Y.Takahashi
DRAWN BY '25. 3.14 J.Tomatsuri

YTS JAPAN Co., Ltd

THE DWG. OF:
ダンパ アッセンブリ
DAMPER ASSEMBLY
40ACN
THIRD ANG. PROJ. DWG.NO.
SCALE Free 1L00583YN-A