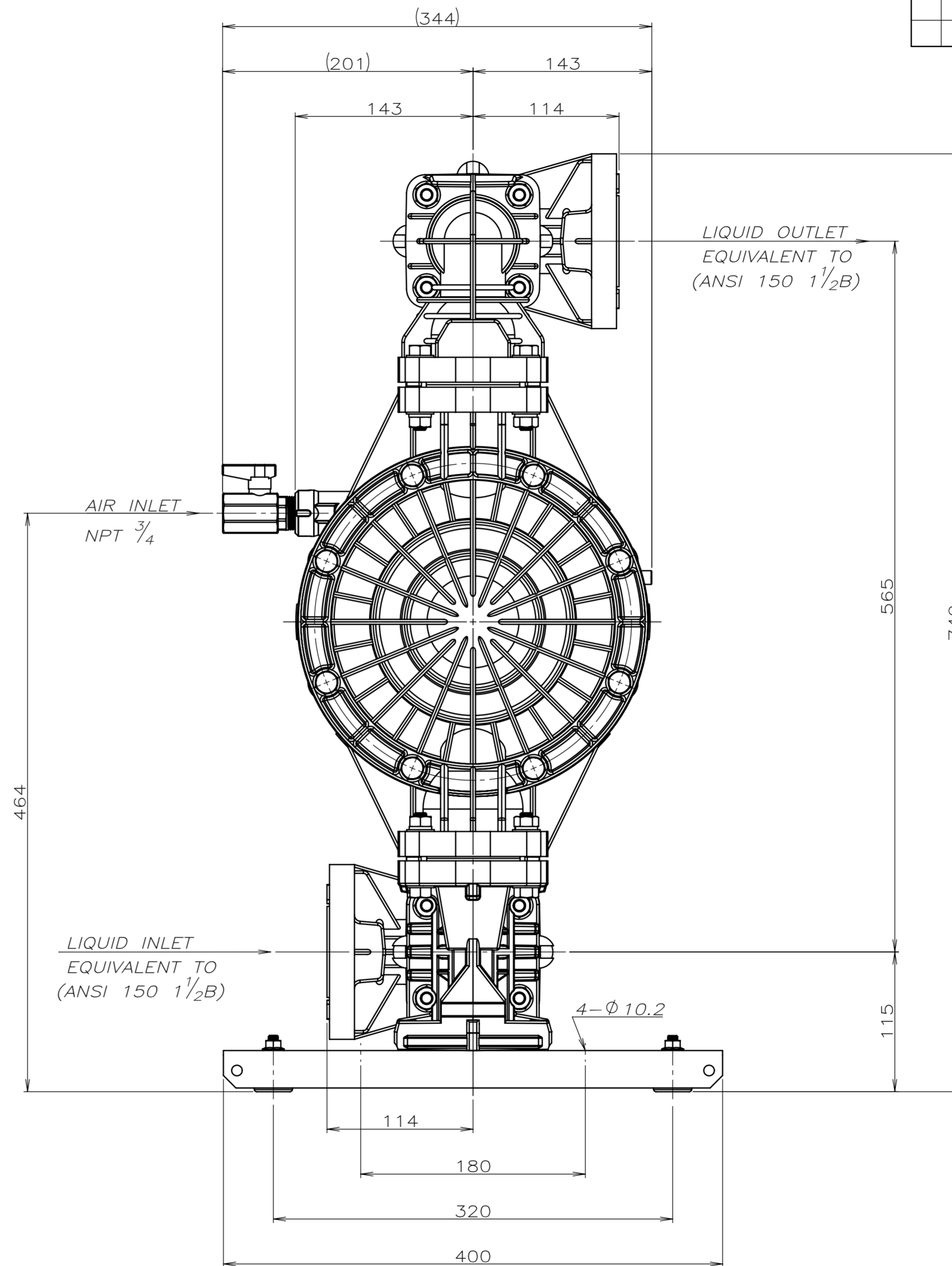
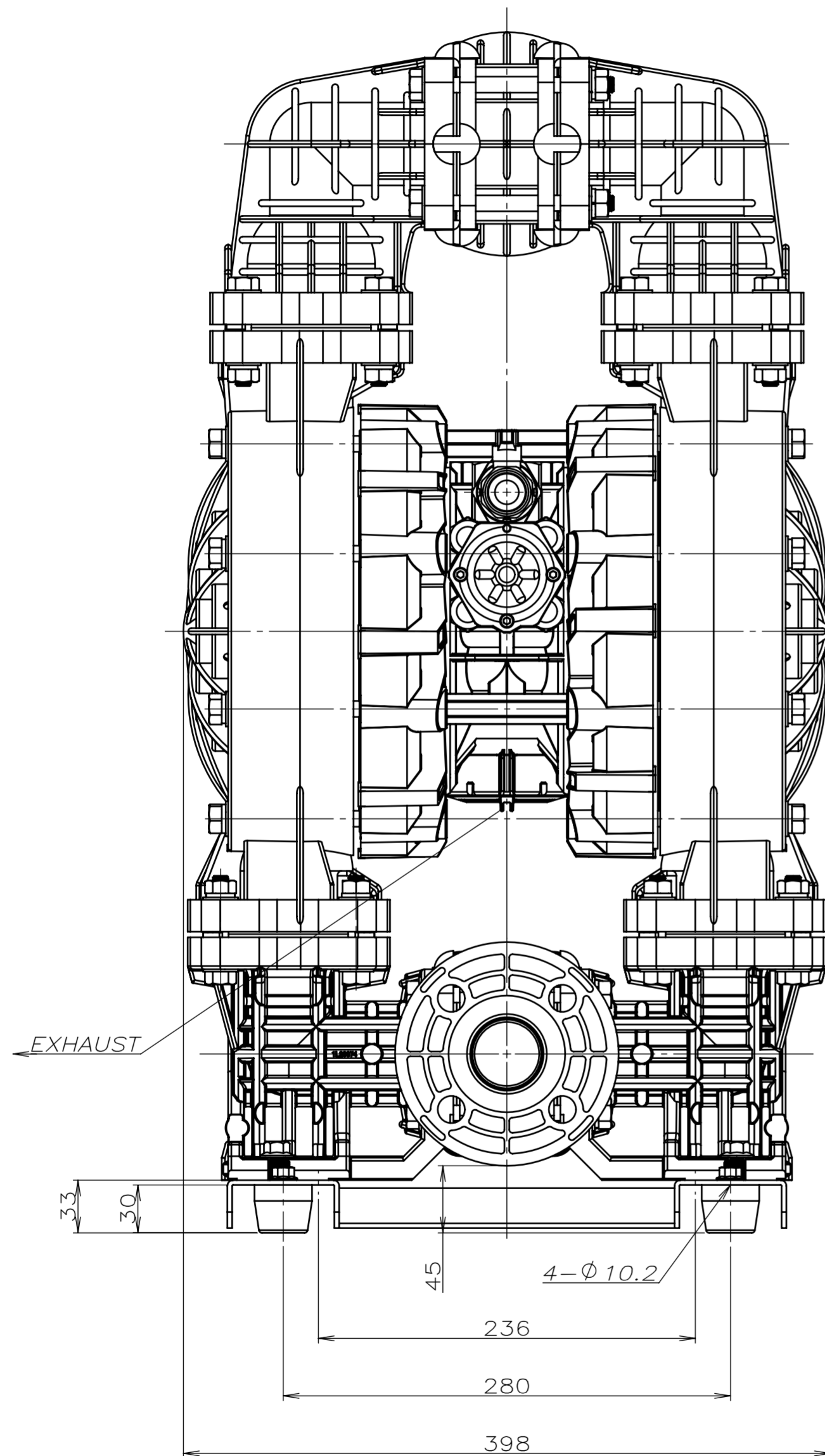


SYM	DWG.NO	CHANGE NO	DATE	REV'D BY
ALL	1LE0069		'25. 8.28	Y.Takahashi



THE DWG. OF:  
ダイアフラムポンプアッセンブリ  
**DIAPHRAGM PUMP ASSEMBLY**  
400VWA-P

THIRD ANG. PROJ. DWG.NO.  
SCALE Free 1L00651YN-A

APP'D BY '25. 9.29 T.Terai THE DWG. OF:  
ダイアフラムポンプアッセンブリ  
CHECKED BY '25. 9.29 Y.Takahashi **DIAPHRAGM PUMP ASSEMBLY**  
400VTA-P  
DRAWN BY '25. 9.29 Y.Takahashi

THIRD ANG. PROJ. DWG.NO.  
SCALE Free 1L00648YN-A

**YTS** JAPAN Co., Ltd