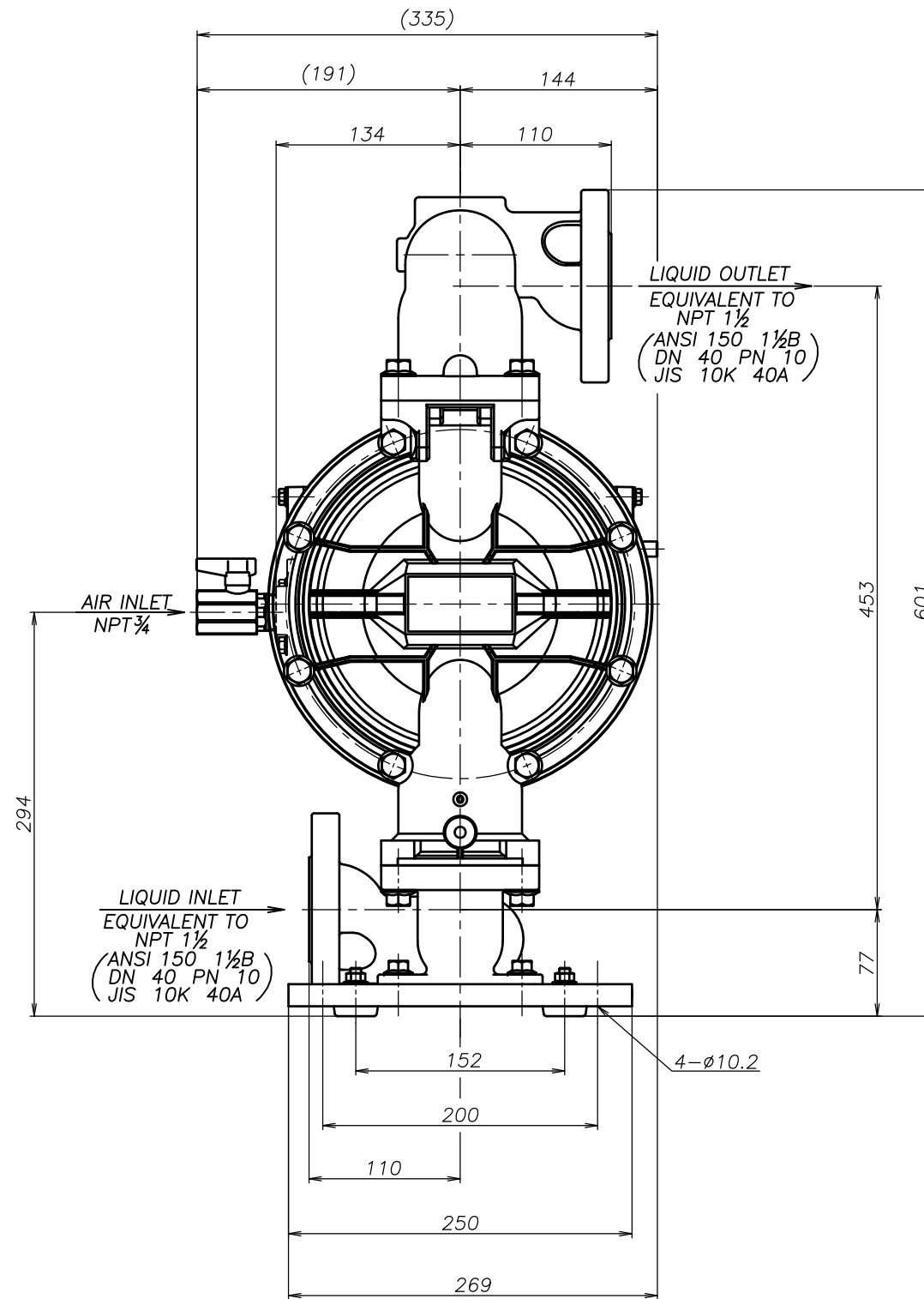
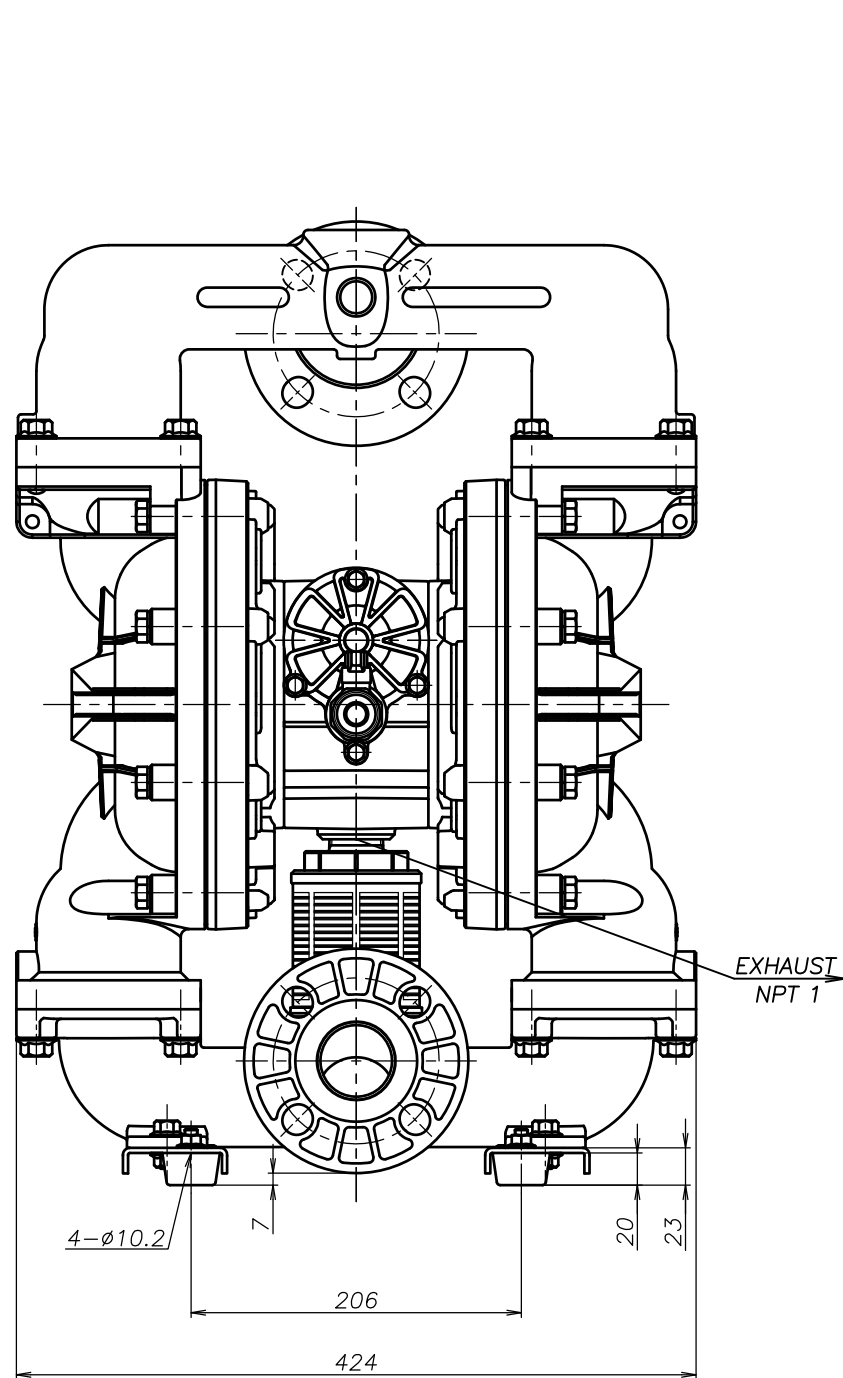


SYM	DWG.NO	CHANGE NO	DATE	REV'D BY
	ALL	1GE0037	'25. 1. 7	O.One



THE DWG. OF:
ダイヤフラムポンプアセンブリ
DIAPHRAGM PUMP ASSEMBLY
 400SWA
 THIRD ANG. PROJ. DWG.NO.
 SCALE Free **1L00534YN-A**

THE DWG. OF:
ダイヤフラムポンプアセンブリ
DIAPHRAGM PUMP ASSEMBLY
 400SSA
 THIRD ANG. PROJ. DWG.NO.
 SCALE Free **1L00533YN-A**

THE DWG. OF:
ダイヤフラムポンプアセンブリ
DIAPHRAGM PUMP ASSEMBLY
 400SHA
 THIRD ANG. PROJ. DWG.NO.
 SCALE Free **1L00532YN-A**

THE DWG. OF:
ダイヤフラムポンプアセンブリ
DIAPHRAGM PUMP ASSEMBLY
 400STA
 THIRD ANG. PROJ. DWG.NO.
 SCALE Free **1L00531YN-A**

THE DWG. OF:
ダイヤフラムポンプアセンブリ
DIAPHRAGM PUMP ASSEMBLY
 400SVA
 THIRD ANG. PROJ. DWG.NO.
 SCALE Free **1L00530YN-A**

THE DWG. OF:
ダイヤフラムポンプアセンブリ
DIAPHRAGM PUMP ASSEMBLY
 400SEA
 THIRD ANG. PROJ. DWG.NO.
 SCALE Free **1L00529YN-A**

THE DWG. OF:
ダイヤフラムポンプアセンブリ
DIAPHRAGM PUMP ASSEMBLY
 400SNA
 THIRD ANG. PROJ. DWG.NO.
 SCALE Free **1L00528YN-A**

APP'D BY '25. 3.14 T.Terai
 CHECKED BY '25. 3.14 Y.Takahashi
 DRAWN BY '25. 3.14 J.Tomatsuri

YTS JAPAN Co., Ltd

THE DWG. OF:
ダイヤフラムポンプアセンブリ
DIAPHRAGM PUMP ASSEMBLY
 400SCA
 THIRD ANG. PROJ. DWG.NO.
 SCALE Free **1L00527YN-A**