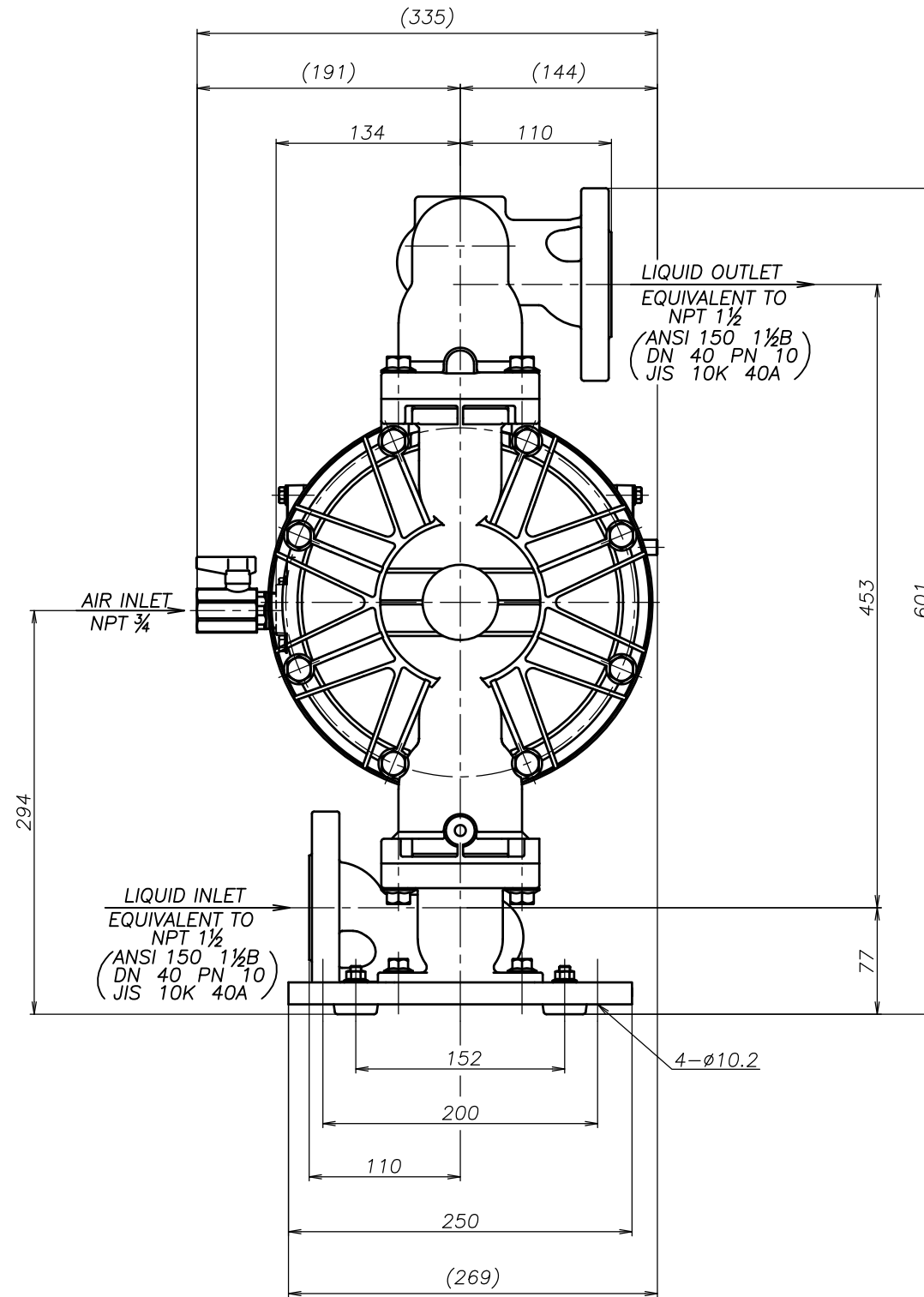
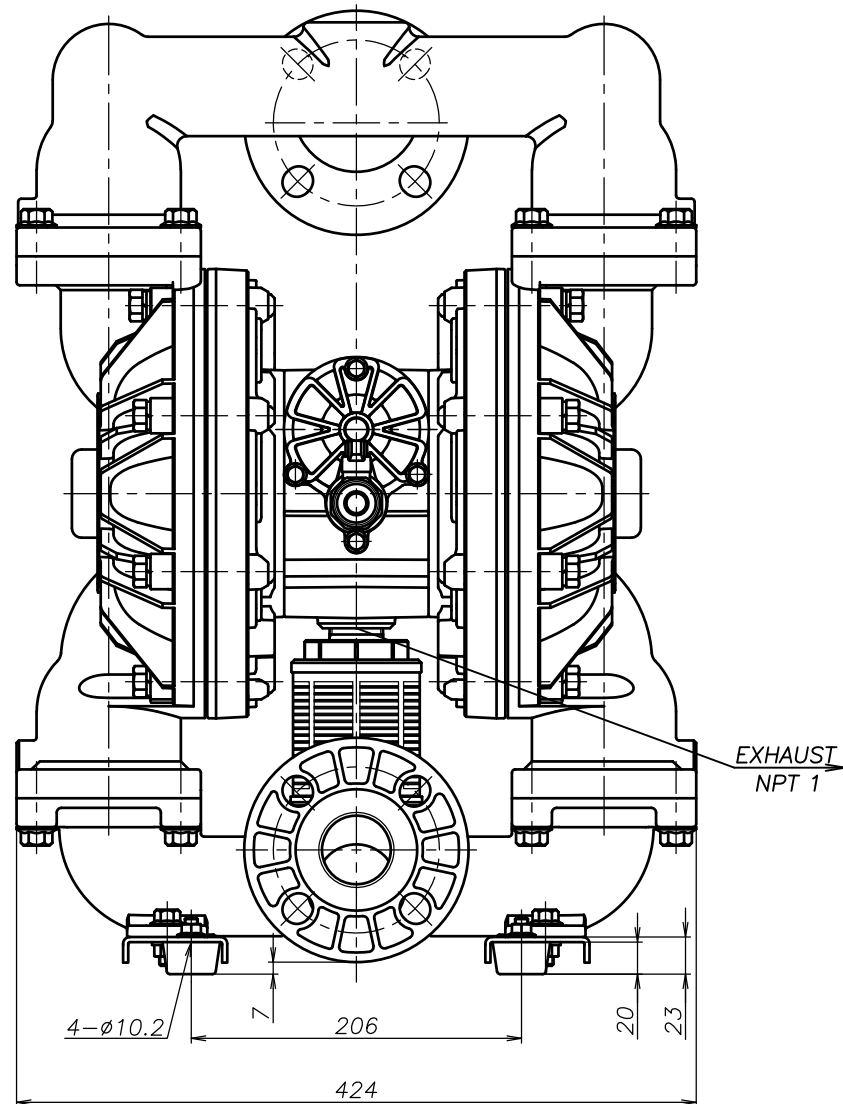


SYM	DWG.NO	CHANGE NO	DATE	REV'D BY
	ALL	1BE0007	'22.12.12	K.Nakada



THE DWG. OF:
 ダイアフラムポンプアSEMBリー
 DIAPHRAGM PUMP ASSEMBLY
 400SSA
 THIRD ANG. PROJ. DWG.NO.
 SCALE Free 1L00432YN-A

THE DWG. OF:
 ダイアフラムポンプアSEMBリー
 DIAPHRAGM PUMP ASSEMBLY
 400SHA
 THIRD ANG. PROJ. DWG.NO.
 SCALE Free 1L00431YN-A

THE DWG. OF:
 ダイアフラムポンプアSEMBリー
 DIAPHRAGM PUMP ASSEMBLY
 400STA
 THIRD ANG. PROJ. DWG.NO.
 SCALE Free 1L00430YN-A

THE DWG. OF:
 ダイアフラムポンプアSEMBリー
 DIAPHRAGM PUMP ASSEMBLY
 400SVA
 THIRD ANG. PROJ. DWG.NO.
 SCALE Free 1L00429YN-A

THE DWG. OF:
 ダイアフラムポンプアSEMBリー
 DIAPHRAGM PUMP ASSEMBLY
 400SEA
 THIRD ANG. PROJ. DWG.NO.
 SCALE Free 1L00428YN-A

THE DWG. OF:
 ダイアフラムポンプアSEMBリー
 DIAPHRAGM PUMP ASSEMBLY
 400SNA
 THIRD ANG. PROJ. DWG.NO.
 SCALE Free 1L00427YN-A

APP'D BY	'23. 4.10 S.Murata	THE DWG. OF:	ダイアフラムポンプアSEMBリー
CHECKED BY	'23. 4.10 K.Nakano	DIAPHRAGM PUMP ASSEMBLY	
DRAWN BY	'23. 4.10 K.Nakada	400SCA	
YTS Co., Ltd JAPAN		THIRD ANG. PROJ. DWG.NO.	
		SCALE Free	1L00426YN-A