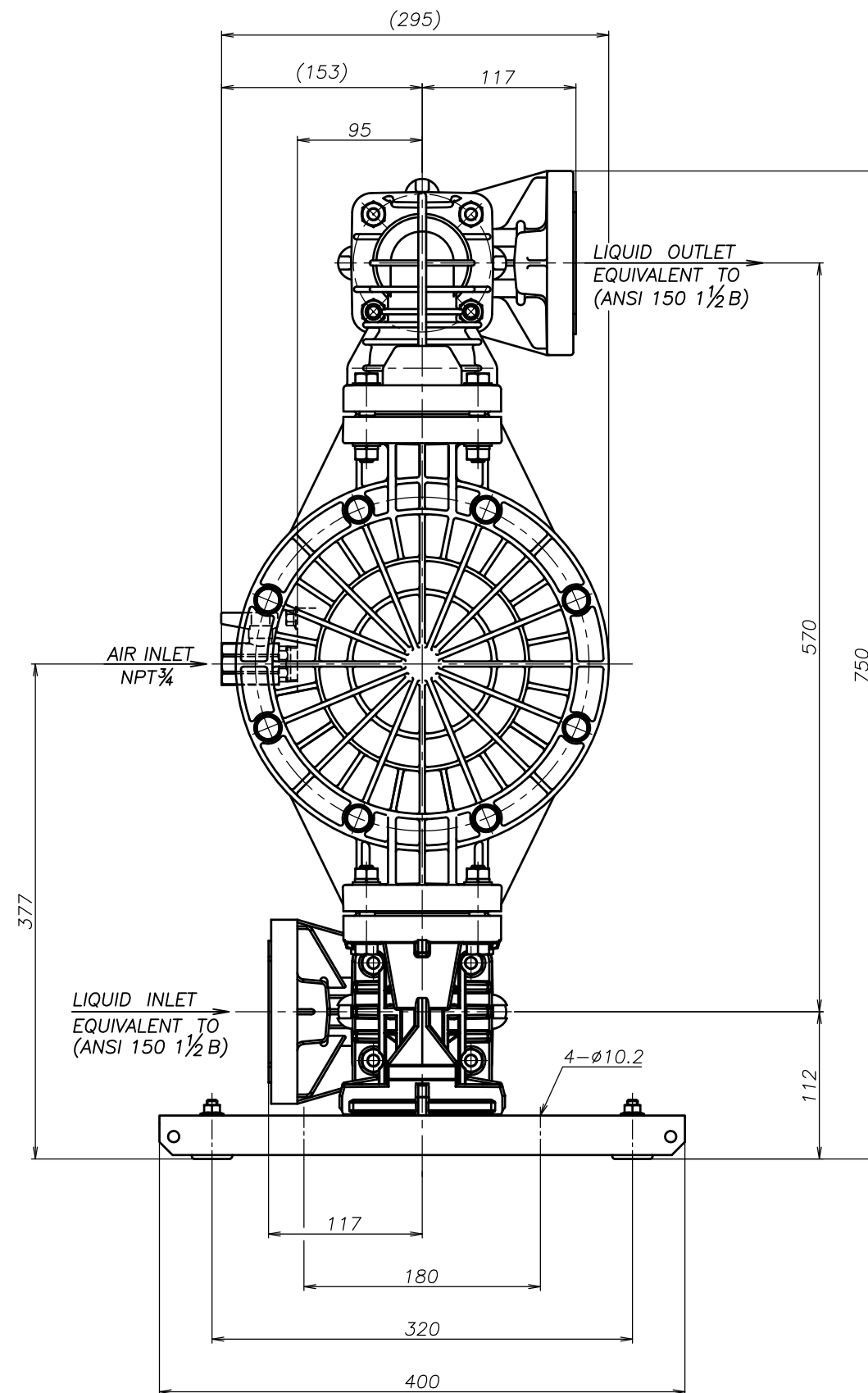
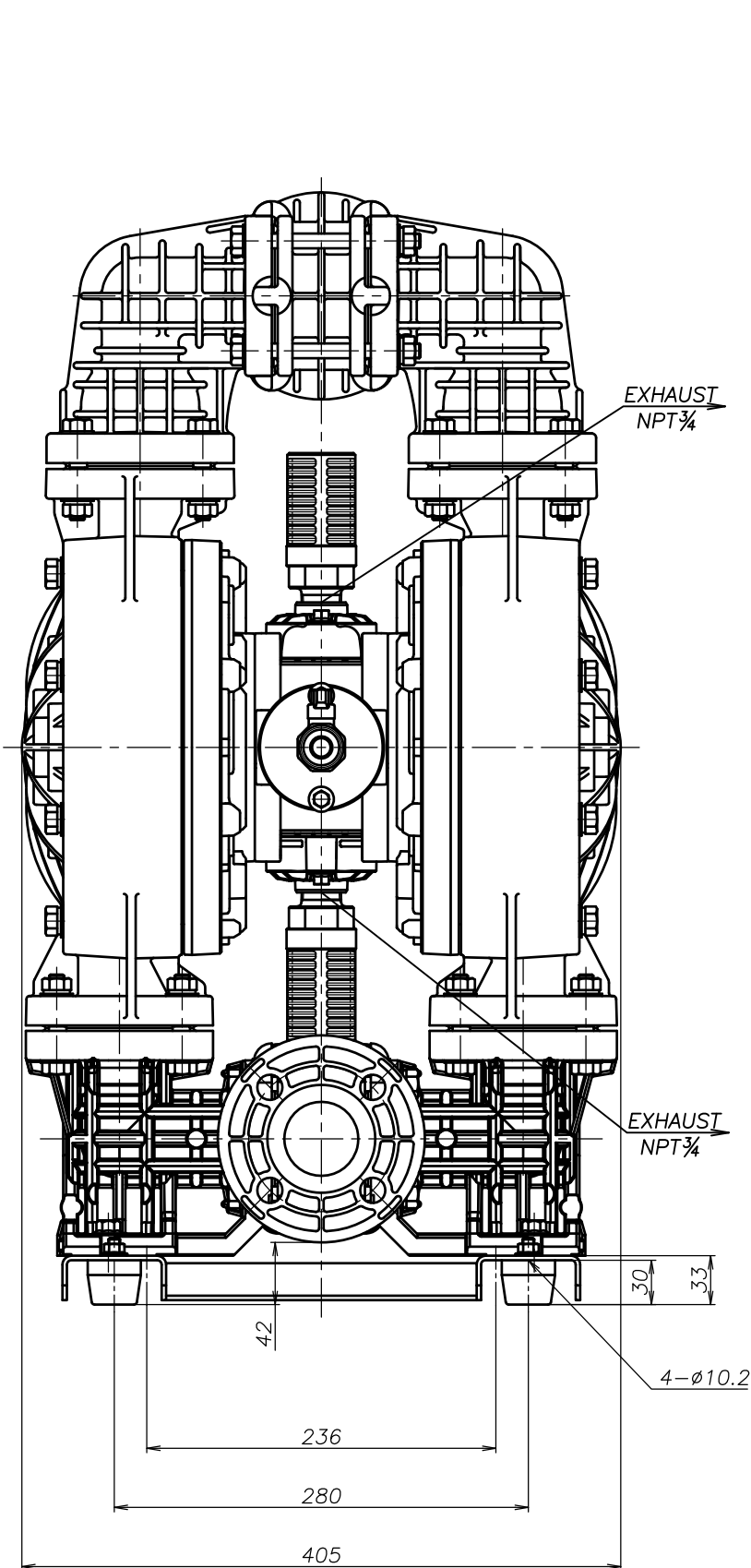


| SYM | DWG.NO | CHANGE NO | DATE | REV'D BY |
|-----|--------|-----------|-----------|-------------|
| | ALL | 1LE0069 | '25. 8.28 | Y.Takahashi |
| | | | | |
| | | | | |



THE DWG. OF:
 ダイアフラムポンプアSEMBリ
 DIAPHRAGM PUMP ASSEMBLY
 400GWA-M
 THIRD ANG. PROJ. DWG.NO.
 SCALE Free 1L00614YN-A

THE DWG. OF:
 ダイアフラムポンプアSEMBリ
 DIAPHRAGM PUMP ASSEMBLY
 400GSA-M
 THIRD ANG. PROJ. DWG.NO.
 SCALE Free 1L00613YN-A

THE DWG. OF:
 ダイアフラムポンプアSEMBリ
 DIAPHRAGM PUMP ASSEMBLY
 400GHA-M
 THIRD ANG. PROJ. DWG.NO.
 SCALE Free 1L00612YN-A

THE DWG. OF:
 ダイアフラムポンプアSEMBリ
 DIAPHRAGM PUMP ASSEMBLY
 400GTA-M
 THIRD ANG. PROJ. DWG.NO.
 SCALE Free 1L00611YN-A

THE DWG. OF:
 ダイアフラムポンプアSEMBリ
 DIAPHRAGM PUMP ASSEMBLY
 400GVA-M
 THIRD ANG. PROJ. DWG.NO.
 SCALE Free 1L00610YN-A

THE DWG. OF:
 ダイアフラムポンプアSEMBリ
 DIAPHRAGM PUMP ASSEMBLY
 400GEA-M
 THIRD ANG. PROJ. DWG.NO.
 SCALE Free 1L00609YN-A

THE DWG. OF:
 ダイアフラムポンプアSEMBリ
 DIAPHRAGM PUMP ASSEMBLY
 400GNA-M
 THIRD ANG. PROJ. DWG.NO.
 SCALE Free 1L00608YN-A

APP'D BY '25. 9.29 T.Terai
 CHECKED BY '25. 9.29 Y.Takahashi
 DRAWN BY '25. 9.29 J.Tomatsuri

YTS JAPAN Co., Ltd

THE DWG. OF:
 ダイアフラムポンプアSEMBリ
 DIAPHRAGM PUMP ASSEMBLY
 400GCA-M
 THIRD ANG. PROJ. DWG.NO.
 SCALE Free 1L00607YN-A