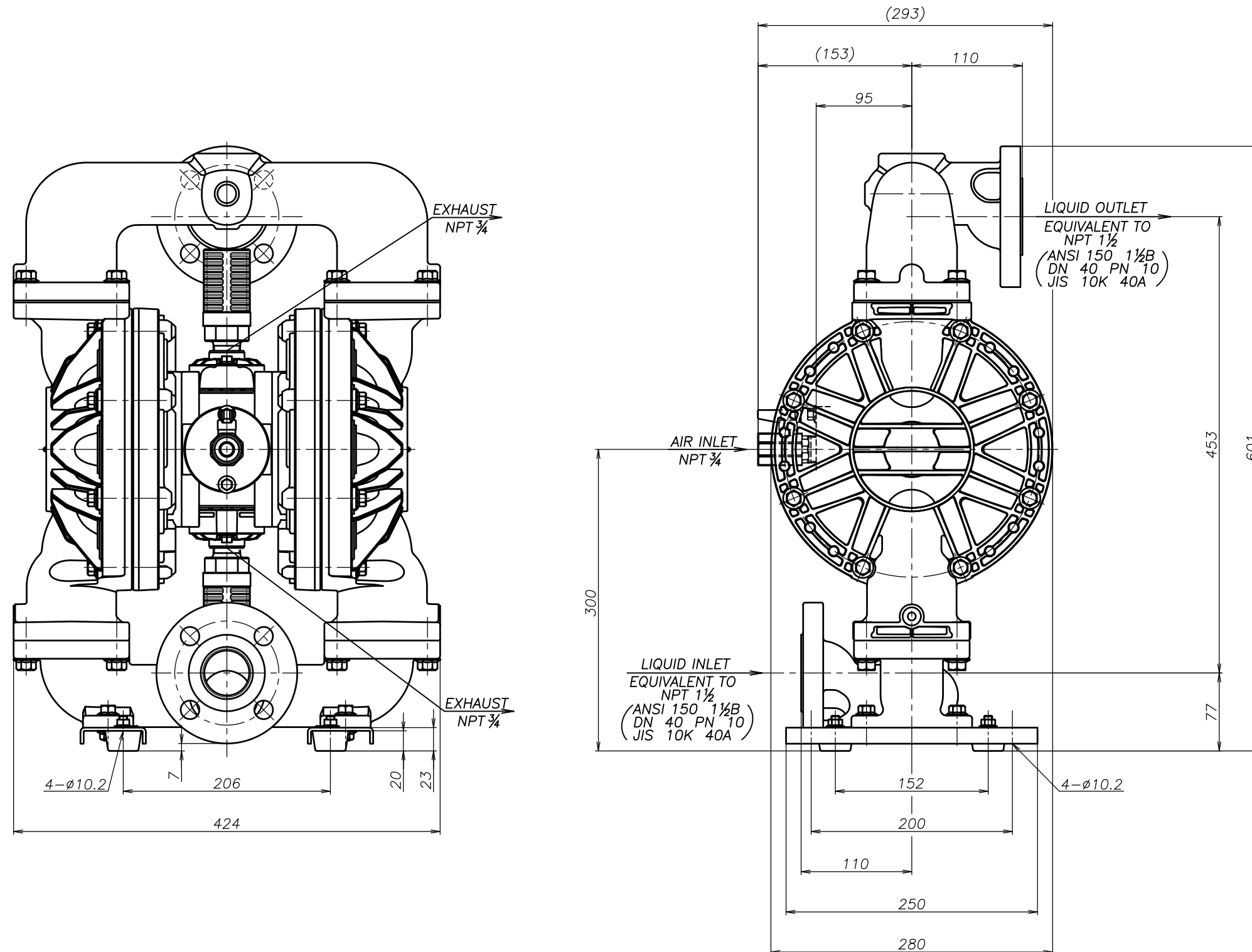


SYM	DWG.NO	CHANGE NO	DATE	REV'D BY
	ALL	1GE0037	'25. 1. 7	O.One



THE DWG. OF:  
ダイヤフラムポンプアセンブリ  
**DIAPHRAGM PUMP ASSEMBLY**  
 400AWA-M  
 THIRD ANG. PROJ. DWG.NO.  
 SCALE Free **1L00550YN-A**

THE DWG. OF:  
ダイヤフラムポンプアセンブリ  
**DIAPHRAGM PUMP ASSEMBLY**  
 400ASA-M  
 THIRD ANG. PROJ. DWG.NO.  
 SCALE Free **1L00549YN-A**

THE DWG. OF:  
ダイヤフラムポンプアセンブリ  
**DIAPHRAGM PUMP ASSEMBLY**  
 400AHA-M  
 THIRD ANG. PROJ. DWG.NO.  
 SCALE Free **1L00548YN-A**

THE DWG. OF:  
ダイヤフラムポンプアセンブリ  
**DIAPHRAGM PUMP ASSEMBLY**  
 400ATA-M  
 THIRD ANG. PROJ. DWG.NO.  
 SCALE Free **1L00547YN-A**

THE DWG. OF:  
ダイヤフラムポンプアセンブリ  
**DIAPHRAGM PUMP ASSEMBLY**  
 400AVA-M  
 THIRD ANG. PROJ. DWG.NO.  
 SCALE Free **1L00546YN-A**

THE DWG. OF:  
ダイヤフラムポンプアセンブリ  
**DIAPHRAGM PUMP ASSEMBLY**  
 400AEA-M  
 THIRD ANG. PROJ. DWG.NO.  
 SCALE Free **1L00545YN-A**

THE DWG. OF:  
ダイヤフラムポンプアセンブリ  
**DIAPHRAGM PUMP ASSEMBLY**  
 400ANA-M  
 THIRD ANG. PROJ. DWG.NO.  
 SCALE Free **1L00544YN-A**

APP'D BY	'25. 3.14	T.Terai	THE DWG. OF:	<small>ダイヤフラムポンプアセンブリ</small>
CHECKED BY	'25. 3.14	Y.Takahashi	<b>DIAPHRAGM PUMP ASSEMBLY</b>	
DRAWN BY	'25. 3.14	J.Tomatsuri	400ACA-M	
<b>YTS</b> JAPAN Co., Ltd			THIRD ANG. PROJ.	DWG.NO.
			SCALE Free	<b>1L00543YN-A</b>