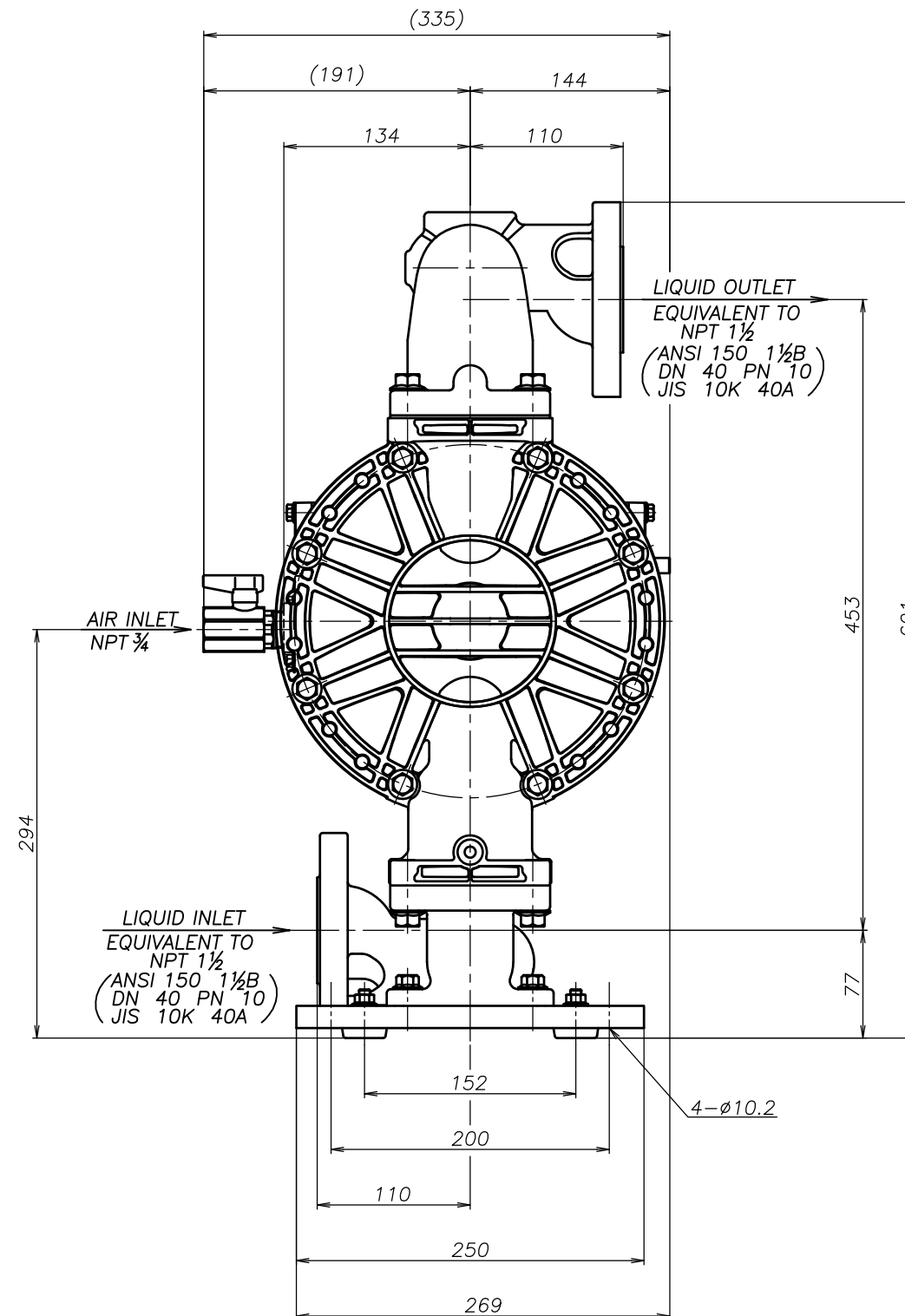
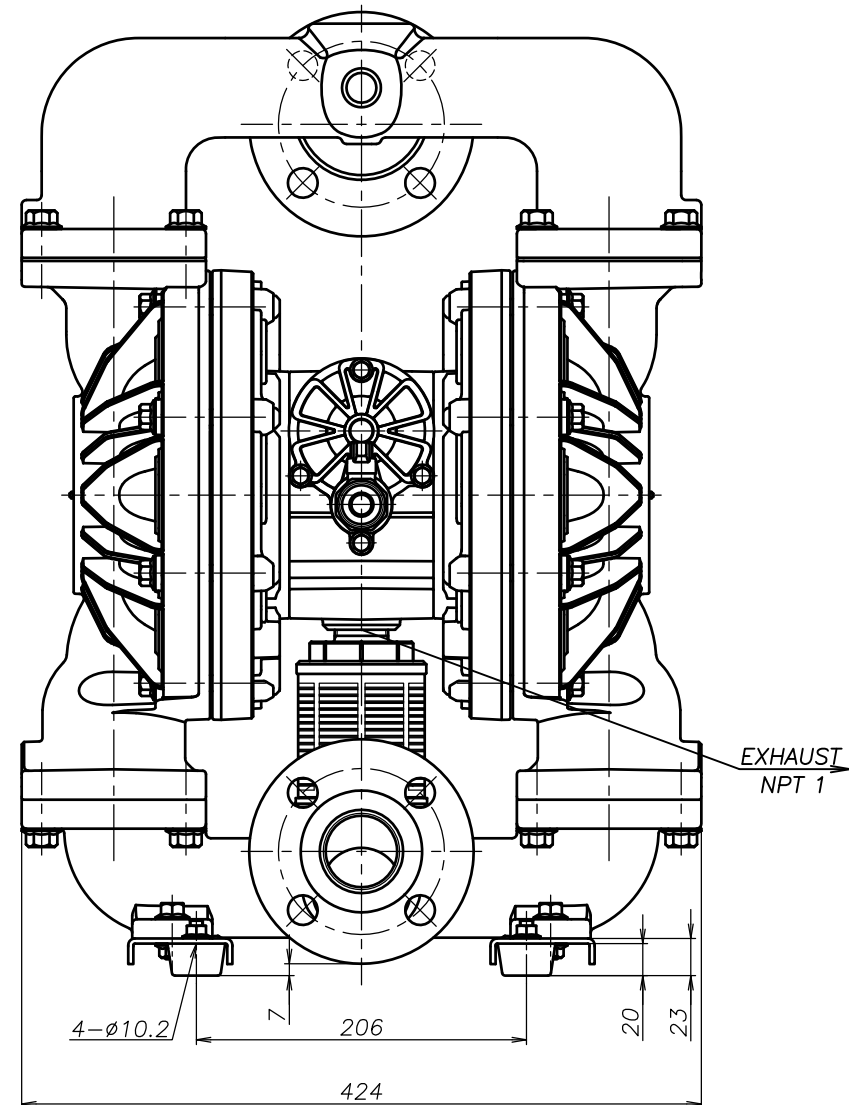


SYM	DWG.NO	CHANGE NO	DATE	REV'D BY
	ALL	1GE0037	'25. 1. 7	O.One



THE DWG. OF:
ダイアフラムポンプアSEMBリ
DIAPHRAGM PUMP ASSEMBLY
400AWA
THIRD ANG. PROJ. DWG.NO.
SCALE Free 1L00526YN-A

THE DWG. OF:
ダイアフラムポンプアSEMBリ
DIAPHRAGM PUMP ASSEMBLY
400ASA
THIRD ANG. PROJ. DWG.NO.
SCALE Free 1L00525YN-A

THE DWG. OF:
ダイアフラムポンプアSEMBリ
DIAPHRAGM PUMP ASSEMBLY
400AHA
THIRD ANG. PROJ. DWG.NO.
SCALE Free 1L00524YN-A

THE DWG. OF:
ダイアフラムポンプアSEMBリ
DIAPHRAGM PUMP ASSEMBLY
400ATA
THIRD ANG. PROJ. DWG.NO.
SCALE Free 1L00523YN-A

THE DWG. OF:
ダイアフラムポンプアSEMBリ
DIAPHRAGM PUMP ASSEMBLY
400AVA
THIRD ANG. PROJ. DWG.NO.
SCALE Free 1L00522YN-A

THE DWG. OF:
ダイアフラムポンプアSEMBリ
DIAPHRAGM PUMP ASSEMBLY
400AEA
THIRD ANG. PROJ. DWG.NO.
SCALE Free 1L00521YN-A

THE DWG. OF:
ダイアフラムポンプアSEMBリ
DIAPHRAGM PUMP ASSEMBLY
400ANA
THIRD ANG. PROJ. DWG.NO.
SCALE Free 1L00520YN-A

APP'D BY	'25. 3.14	T.Terai	THE DWG. OF: ダイアフラムポンプアSEMBリ DIAPHRAGM PUMP ASSEMBLY
CHECKED BY	'25. 3.14	Y.Takahashi	400ACA
DRAWN BY	'25. 3.14	J.Tomatsuri	THIRD ANG. PROJ. DWG.NO.
YTS JAPAN Co., Ltd			SCALE Free 1L00519YN-A