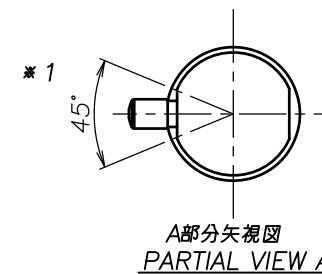
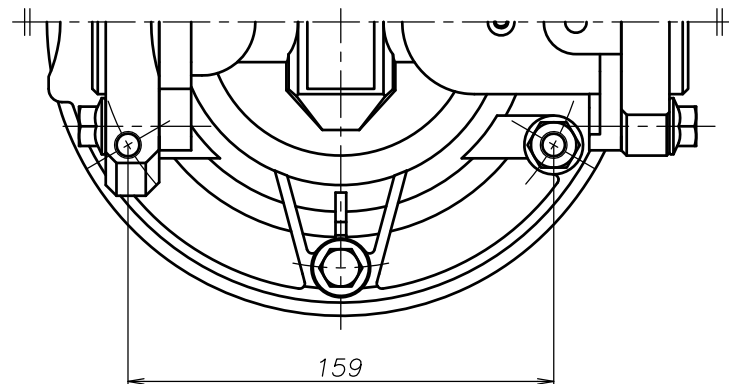
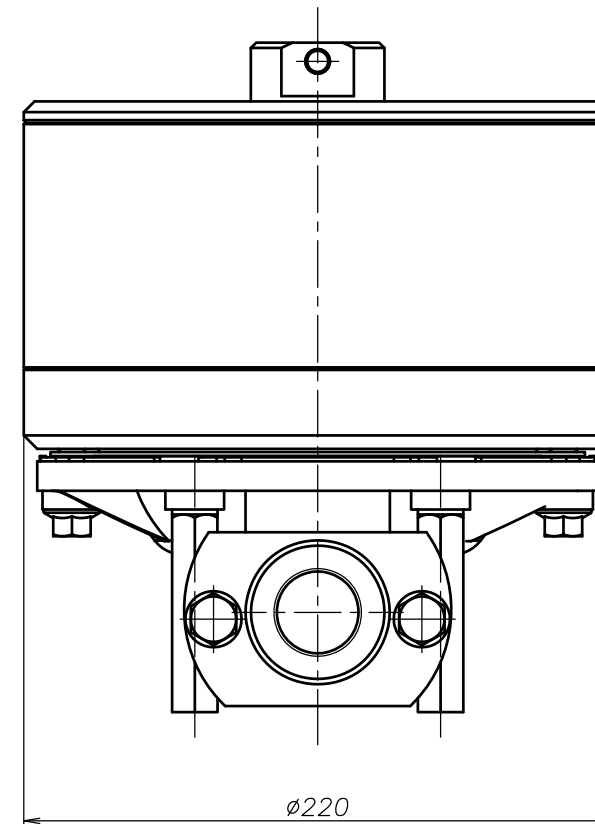
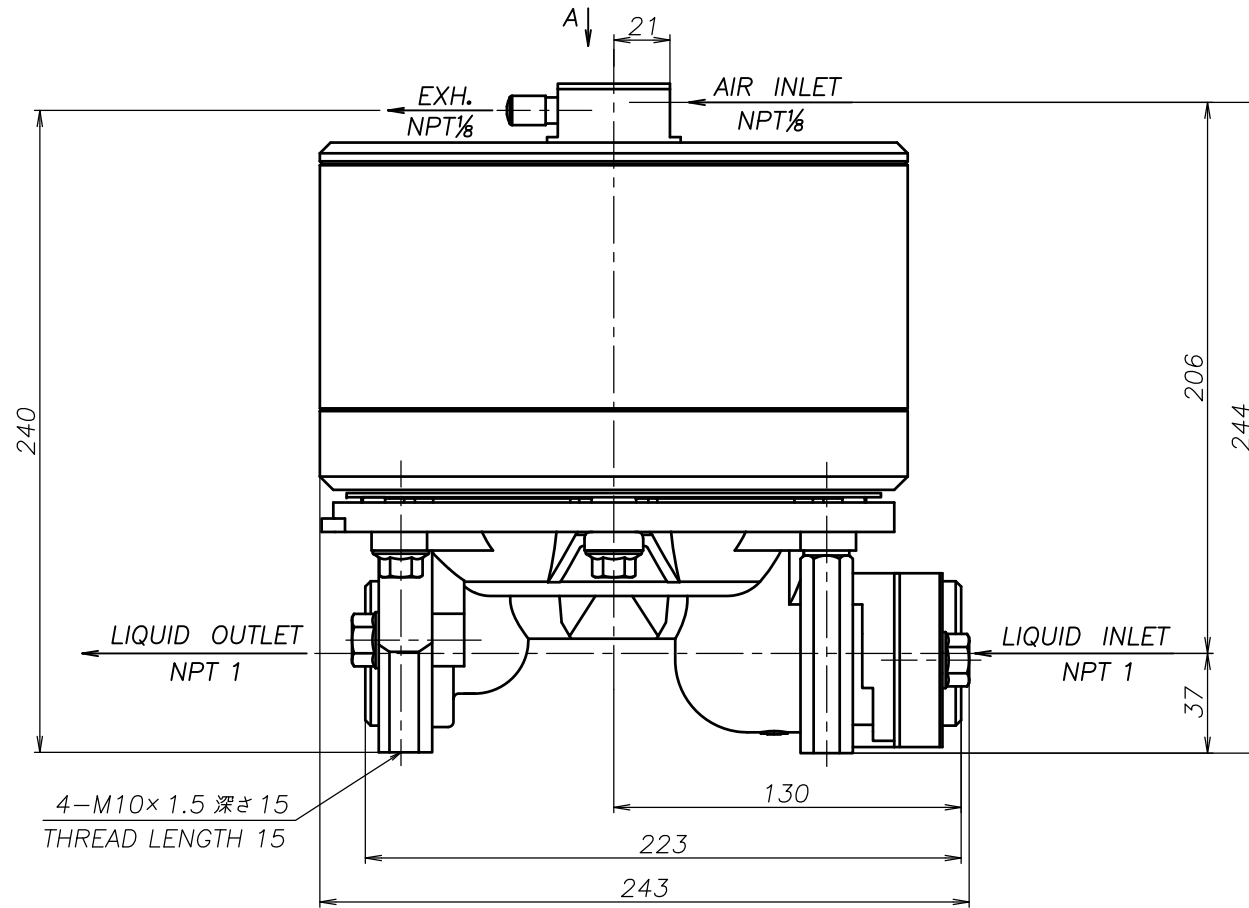


SYM	DWG.NO	CHANGE NO	DATE	REV'D BY
	ALL	1GE0037	'25. 1. 7	O.One



THE DWG. OF:  
ダンパ アセンブリ  
**DAMPER ASSEMBLY**  
25SWN  
THIRD ANG. PROJ. DWG.NO.  
SCALE Free **1H00560YN-A**

THE DWG. OF:  
ダンパ アセンブリ  
**DAMPER ASSEMBLY**  
25SSN  
THIRD ANG. PROJ. DWG.NO.  
SCALE Free **1H00559YN-A**

THE DWG. OF:  
ダンパ アセンブリ  
**DAMPER ASSEMBLY**  
25SHN  
THIRD ANG. PROJ. DWG.NO.  
SCALE Free **1H00558YN-A**

THE DWG. OF:  
ダンパ アセンブリ  
**DAMPER ASSEMBLY**  
25STN  
THIRD ANG. PROJ. DWG.NO.  
SCALE Free **1H00557YN-A**

THE DWG. OF:  
ダンパ アセンブリ  
**DAMPER ASSEMBLY**  
25SVN  
THIRD ANG. PROJ. DWG.NO.  
SCALE Free **1H00556YN-A**

THE DWG. OF:  
ダンパ アセンブリ  
**DAMPER ASSEMBLY**  
25SEN  
THIRD ANG. PROJ. DWG.NO.  
SCALE Free **1H00555YN-A**

THE DWG. OF:  
ダンパ アセンブリ  
**DAMPER ASSEMBLY**  
25SNN  
THIRD ANG. PROJ. DWG.NO.  
SCALE Free **1H00554YN-A**

APP'D BY '25. 3.14 T.Terai	THE DWG. OF: ダンパ アセンブリ <b>DAMPER ASSEMBLY</b> 25SCN
CHECKED BY '25. 3.14 Y.Takahashi	THIRD ANG. PROJ. DWG.NO.
DRAWN BY '25. 3.14 J.Tomatsuri	SCALE Free <b>1H00553YN-A</b>
<b>YTS</b> JAPAN Co., Ltd	

注1) AIR INLET, EXH.は \*1 の範囲で固定されています  
NOTE:1) AIR INLET & EXH. port are fixed in the range of \*1.