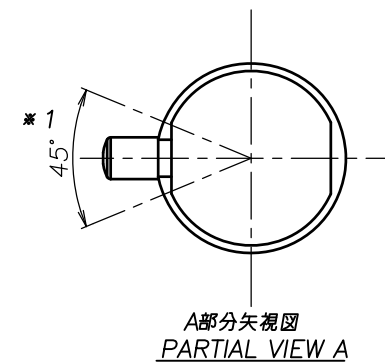
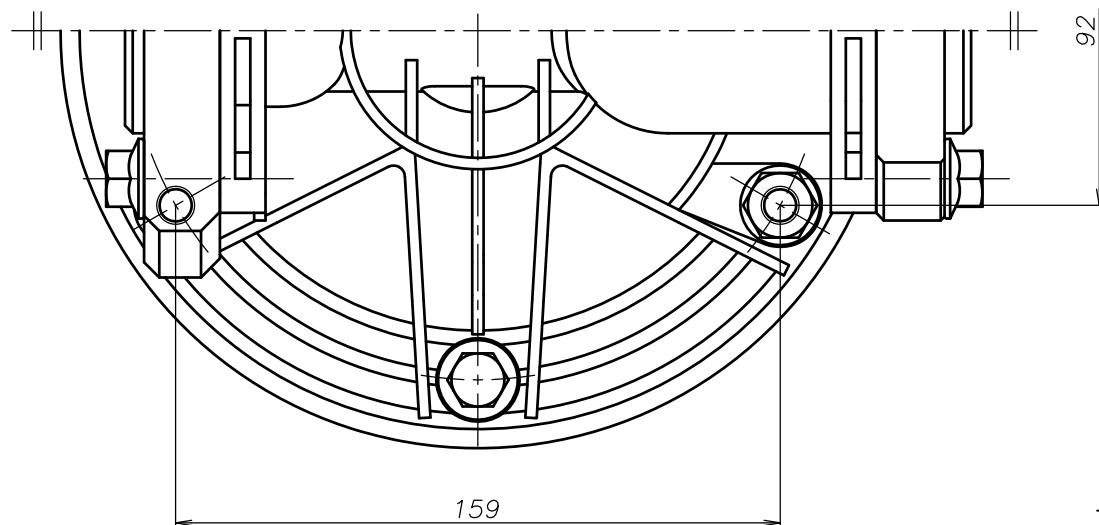
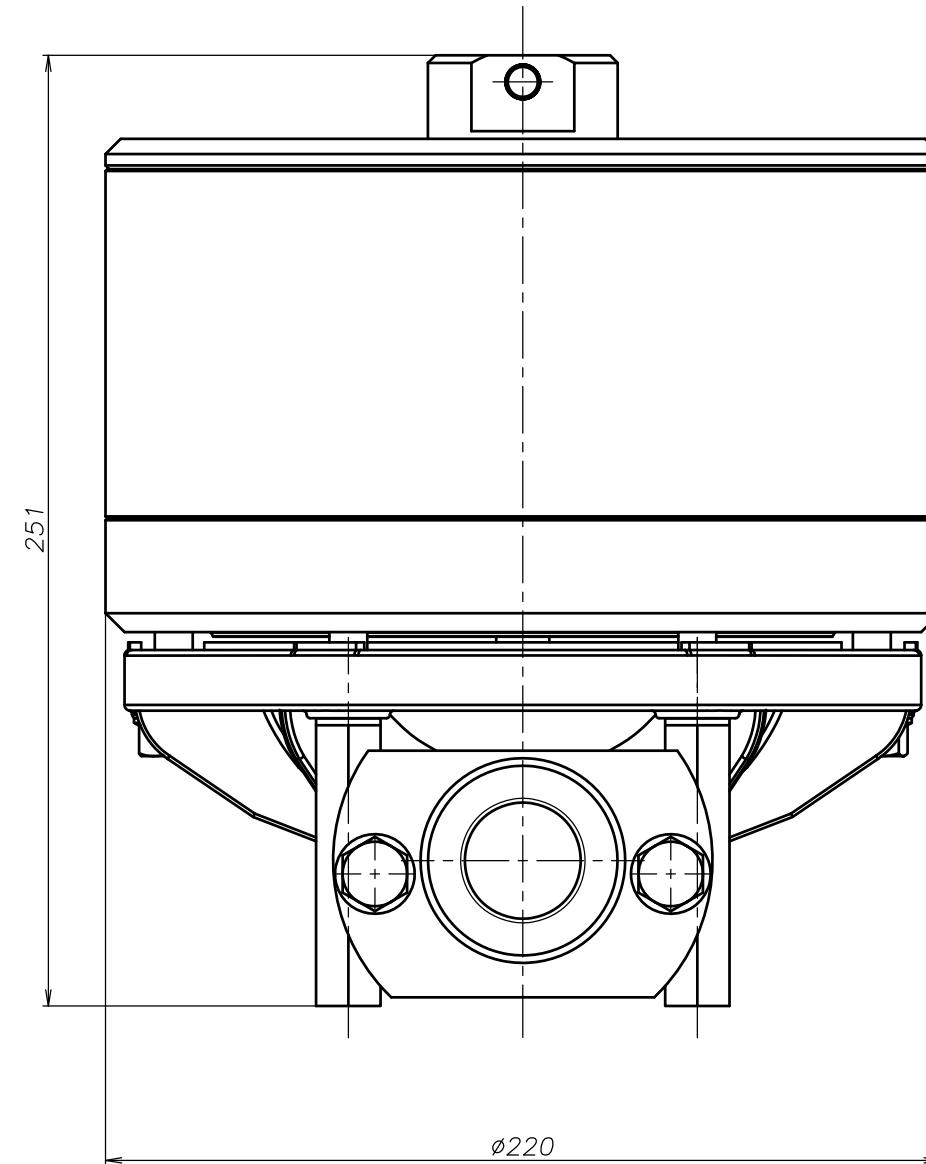
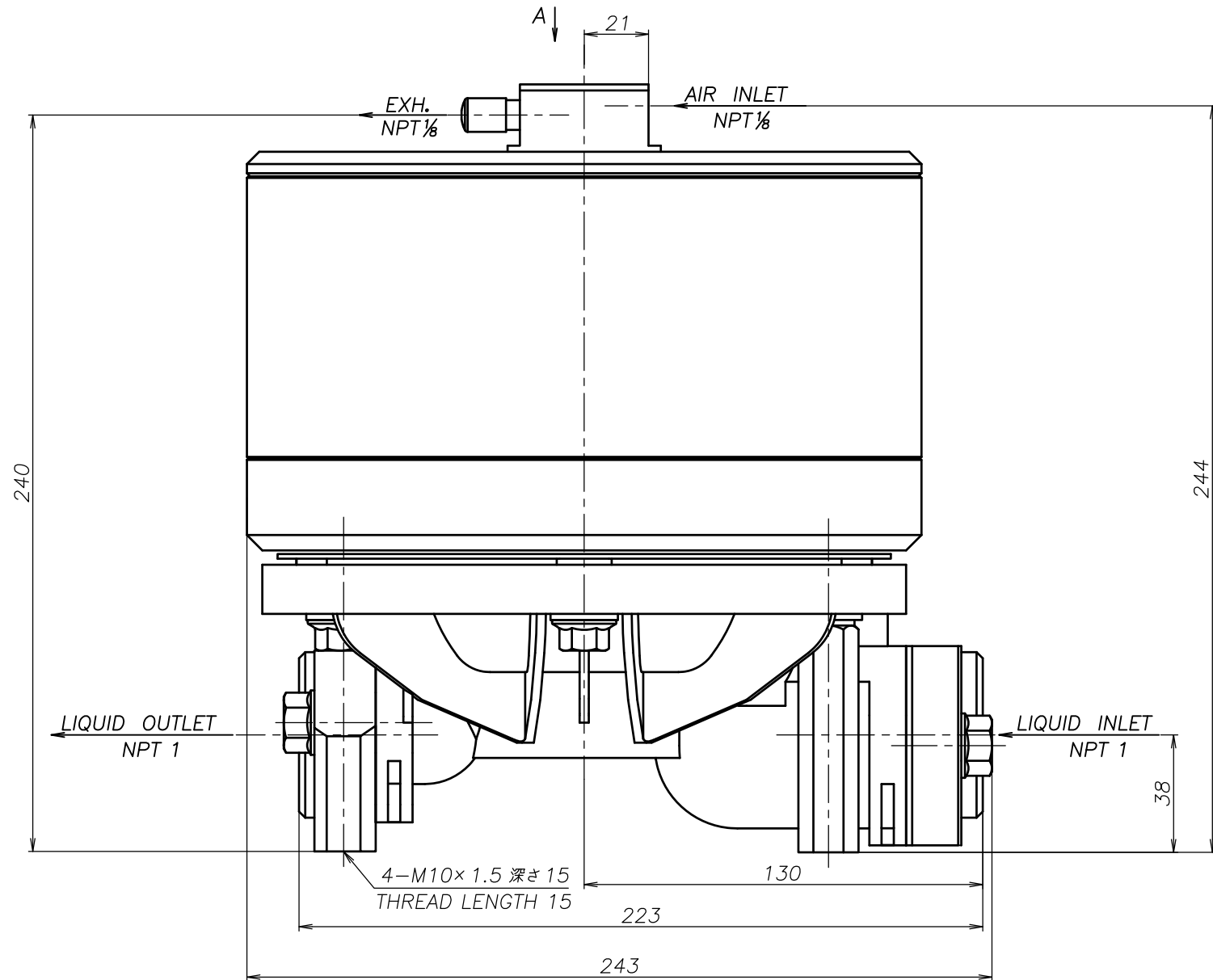


SYM	DWG.NO	CHANGE NO	DATE	REV'D BY
	ALL	1GE0037	'25. 1. 7	O.One



注1) AIR INLET, EXH.は * 1 の範囲で固定されています
NOTE:1) AIR INLET & EXH. port are fixed in the range of * 1.

THE DWG. OF:
ダンパ アセンブリ
DAMPER ASSEMBLY
25AWN
THIRD ANG. PROJ. DWG.NO.
SCALE Free 1H00552YN-A

THE DWG. OF:
ダンパ アセンブリ
DAMPER ASSEMBLY
25ASN
THIRD ANG. PROJ. DWG.NO.
SCALE Free 1H00551YN-A

THE DWG. OF:
ダンパ アセンブリ
DAMPER ASSEMBLY
25AHN
THIRD ANG. PROJ. DWG.NO.
SCALE Free 1H00550YN-A

THE DWG. OF:
ダンパ アセンブリ
DAMPER ASSEMBLY
25ATN
THIRD ANG. PROJ. DWG.NO.
SCALE Free 1H00549YN-A

THE DWG. OF:
ダンパ アセンブリ
DAMPER ASSEMBLY
25AVN
THIRD ANG. PROJ. DWG.NO.
SCALE Free 1H00548YN-A

THE DWG. OF:
ダンパ アセンブリ
DAMPER ASSEMBLY
25AEN
THIRD ANG. PROJ. DWG.NO.
SCALE Free 1H00547YN-A

THE DWG. OF:
ダンパ アセンブリ
DAMPER ASSEMBLY
25ANN
THIRD ANG. PROJ. DWG.NO.
SCALE Free 1H00546YN-A

APP'D BY '25. 3.14 T.Terai
CHECKED BY '25. 3.14 Y.Takahashi
DRAWN BY '25. 3.14 J.Tomatsuri

YTS JAPAN Co., Ltd

THE DWG. OF:
ダンパ アセンブリ
DAMPER ASSEMBLY
25ACN
THIRD ANG. PROJ. DWG.NO.
SCALE Free 1H00545YN-A