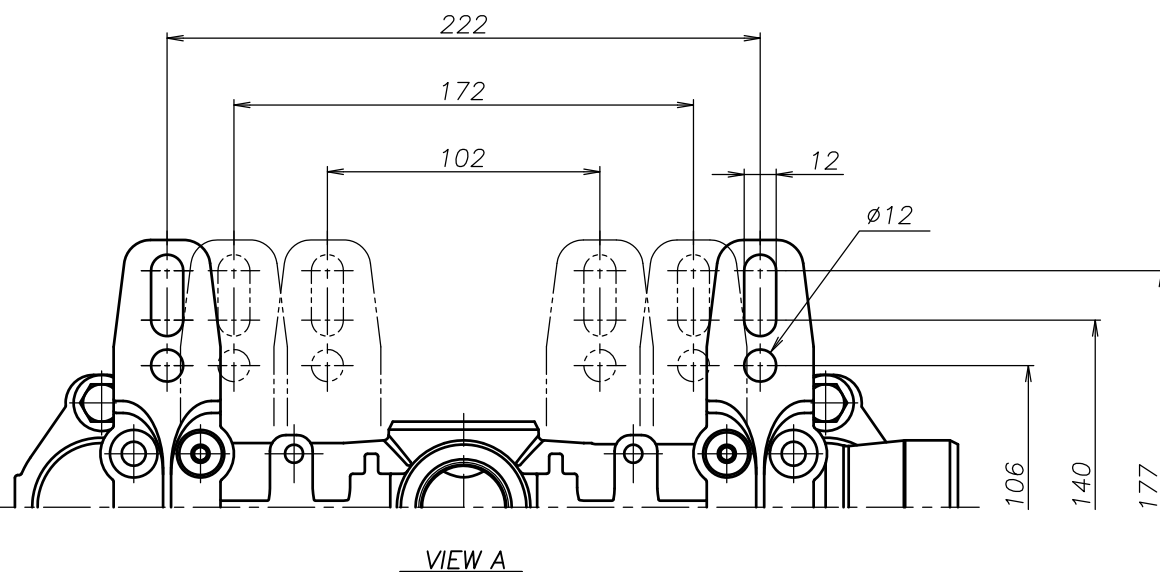
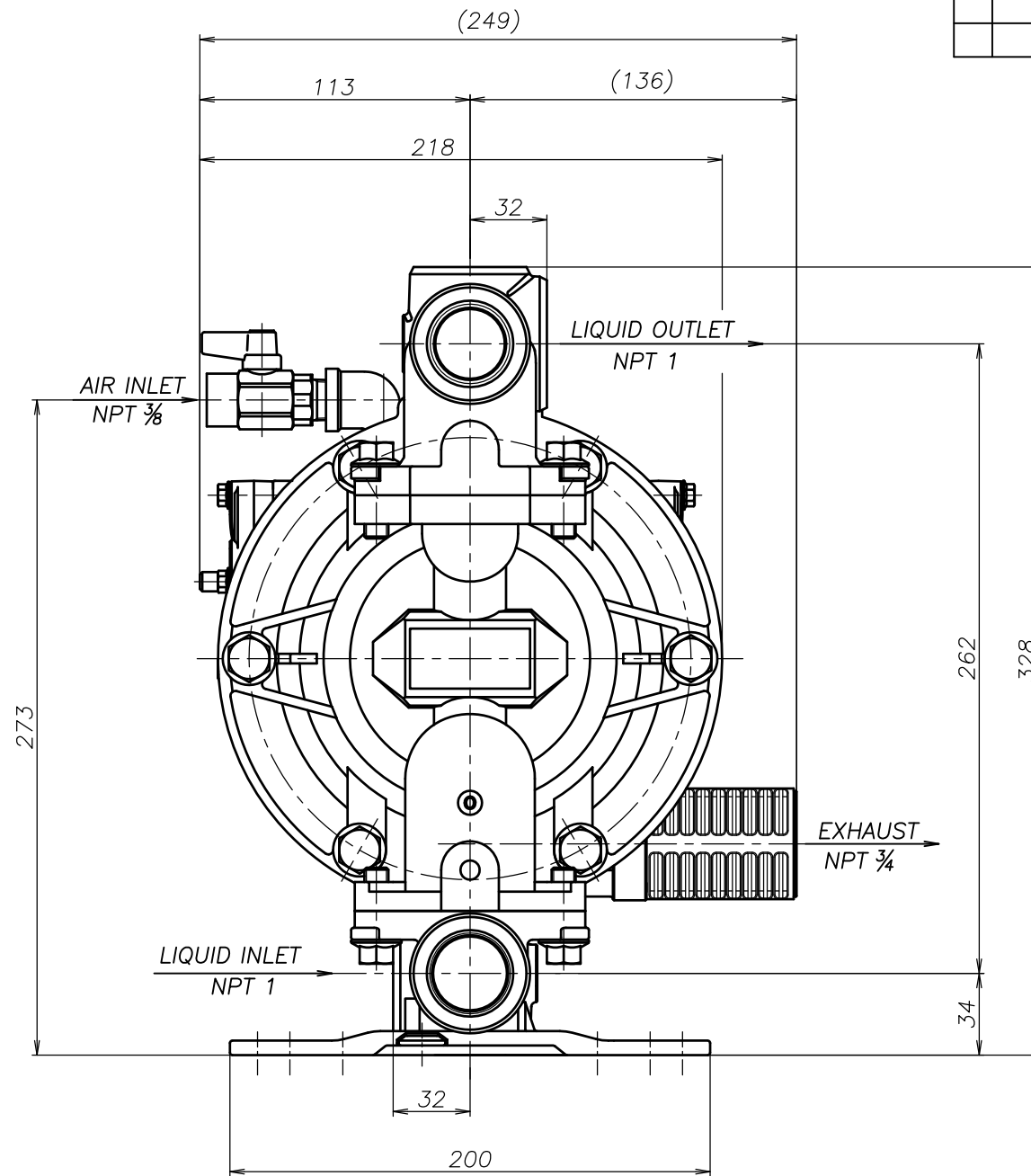
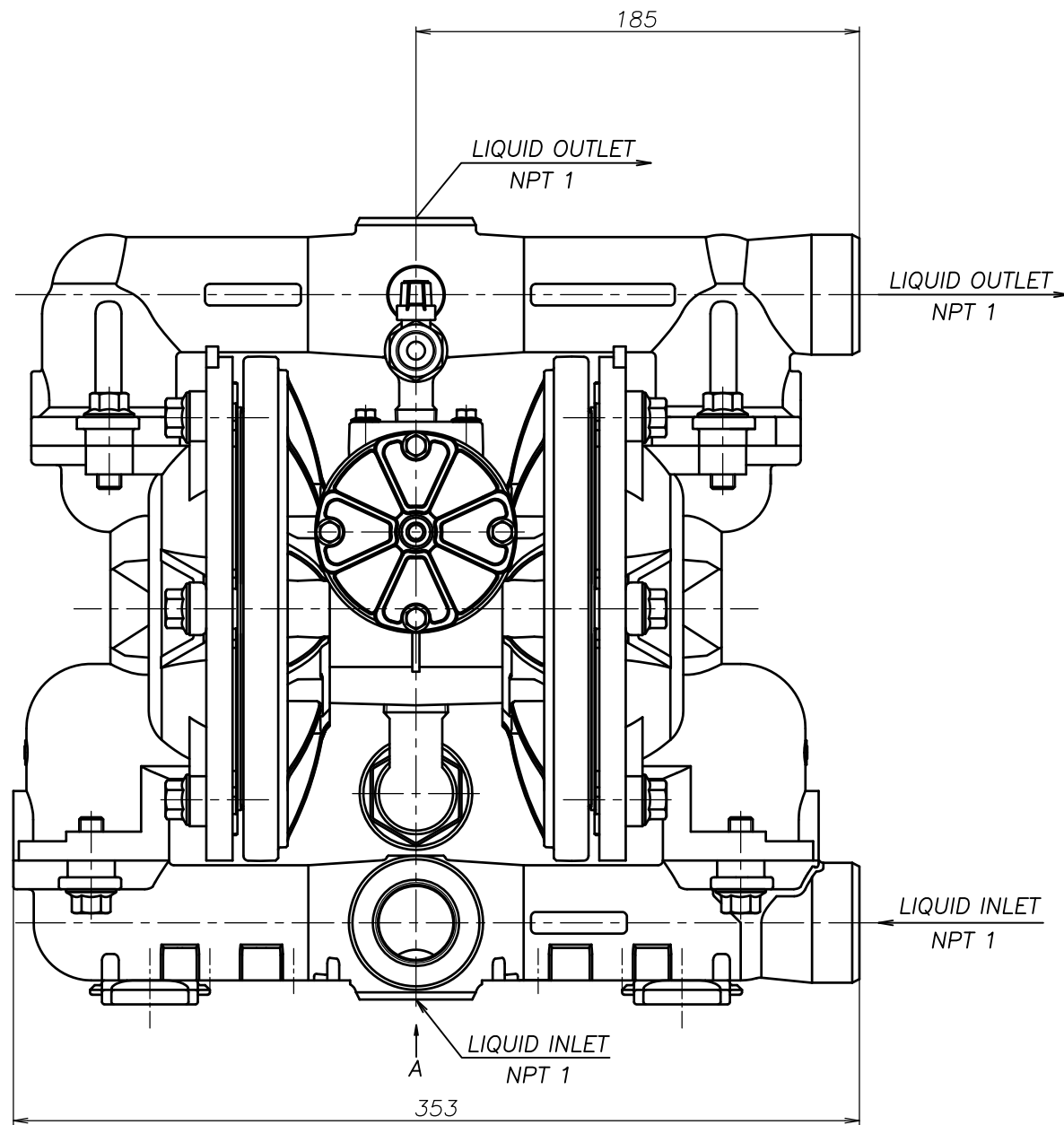


SYM	DWG.NO	CHANGE NO	DATE	REV'D BY
	ALL	1GE0037	'25. 1. 7	O.One



THE DWG. OF:
ダイアフラムポンプアセンブリ
DIAPHRAGM PUMP ASSEMBLY
 250SWN-A
 THIRD ANG. PROJ. DWG.NO.
 SCALE Free **1H00512YN-A**

THE DWG. OF:
ダイアフラムポンプアセンブリ
DIAPHRAGM PUMP ASSEMBLY
 250SSN-A
 THIRD ANG. PROJ. DWG.NO.
 SCALE Free **1H00511YN-A**

THE DWG. OF:
ダイアフラムポンプアセンブリ
DIAPHRAGM PUMP ASSEMBLY
 250SHN-A
 THIRD ANG. PROJ. DWG.NO.
 SCALE Free **1H00510YN-A**

THE DWG. OF:
ダイアフラムポンプアセンブリ
DIAPHRAGM PUMP ASSEMBLY
 250STN-A
 THIRD ANG. PROJ. DWG.NO.
 SCALE Free **1H00509YN-A**

THE DWG. OF:
ダイアフラムポンプアセンブリ
DIAPHRAGM PUMP ASSEMBLY
 250SVN-A
 THIRD ANG. PROJ. DWG.NO.
 SCALE Free **1H00508YN-A**

THE DWG. OF:
ダイアフラムポンプアセンブリ
DIAPHRAGM PUMP ASSEMBLY
 250SEN-A
 THIRD ANG. PROJ. DWG.NO.
 SCALE Free **1H00507YN-A**

THE DWG. OF:
ダイアフラムポンプアセンブリ
DIAPHRAGM PUMP ASSEMBLY
 250SNN-A
 THIRD ANG. PROJ. DWG.NO.
 SCALE Free **1H00506YN-A**

APP'D BY '25. 3.14 T.Terai	THE DWG. OF: <small>ダイアフラムポンプアセンブリ</small> DIAPHRAGM PUMP ASSEMBLY
CHECKED BY '25. 3.14 Y.Takahashi	250SCN-A
DRAWN BY '25. 3.14 J.Tomatsuri	THIRD ANG. PROJ. DWG.NO.
YTS JAPAN Co., Ltd	SCALE Free 1H00505YN-A