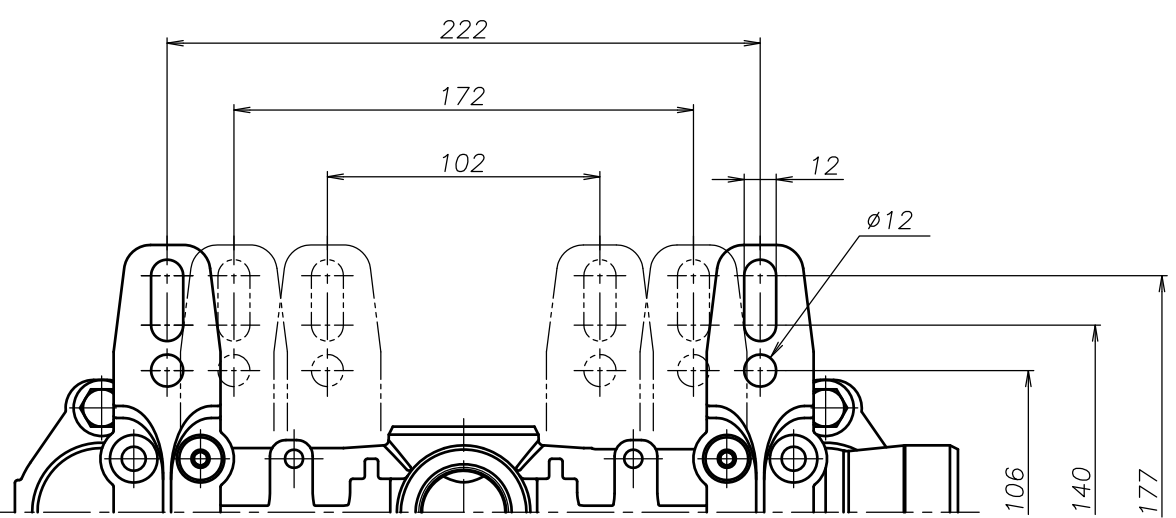
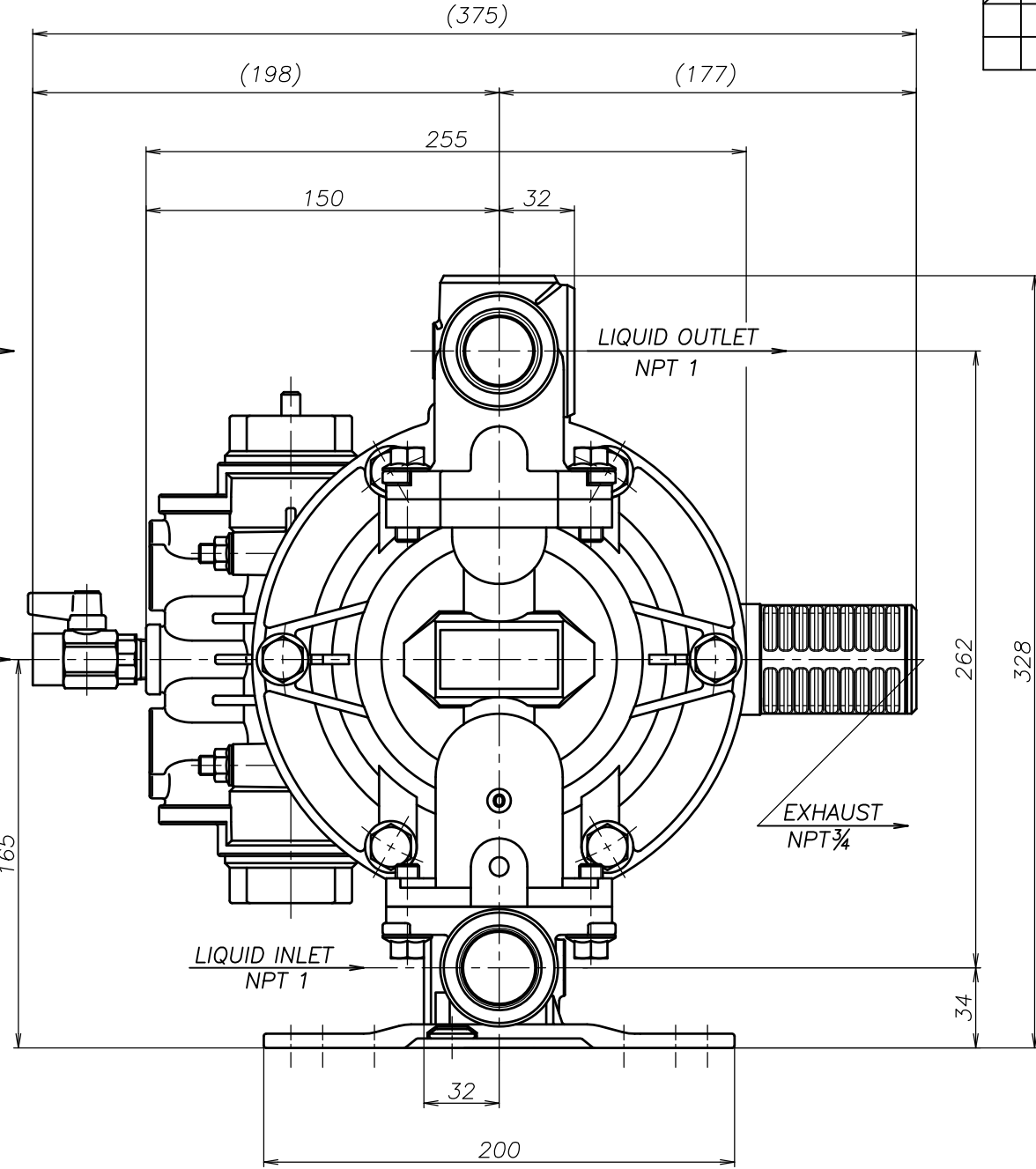
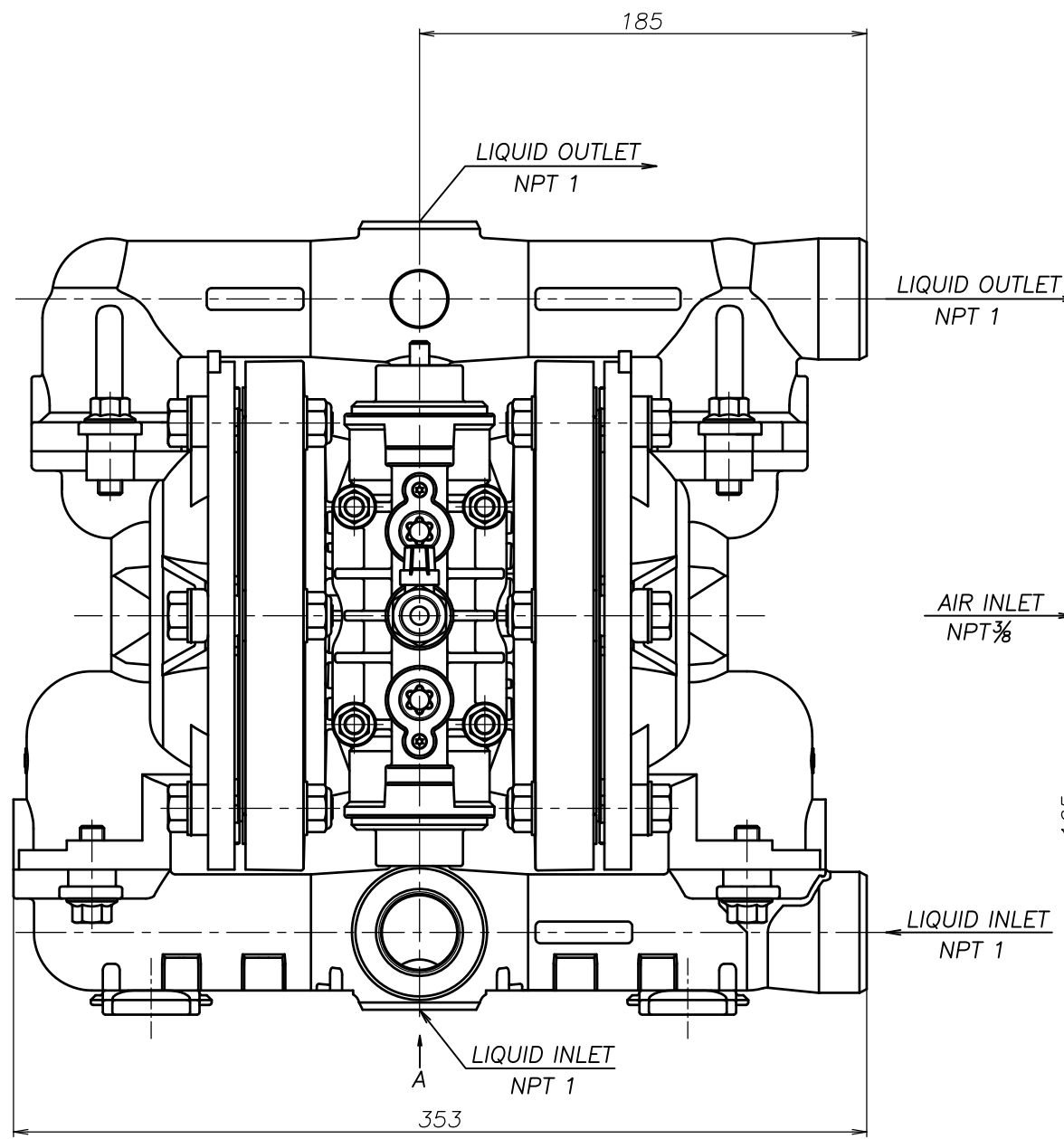


SYM	DWG.NO	CHANGE NO	DATE	REV'D BY
	ALL	1GE0037	'25. 1. 7	O.One



VIEW A

THE DWG. OF:
ダイアフラムポンプアセンブリ
DIAPHRAGM PUMP ASSEMBLY
250SWN
THIRD ANG. PROJ. DWG.NO.
SCALE Free 1H00468YN-A

THE DWG. OF:
ダイアフラムポンプアセンブリ
DIAPHRAGM PUMP ASSEMBLY
250SSN
THIRD ANG. PROJ. DWG.NO.
SCALE Free 1H00467YN-A

THE DWG. OF:
ダイアフラムポンプアセンブリ
DIAPHRAGM PUMP ASSEMBLY
250SHN
THIRD ANG. PROJ. DWG.NO.
SCALE Free 1H00466YN-A

THE DWG. OF:
ダイアフラムポンプアセンブリ
DIAPHRAGM PUMP ASSEMBLY
250STN
THIRD ANG. PROJ. DWG.NO.
SCALE Free 1H00465YN-A

THE DWG. OF:
ダイアフラムポンプアセンブリ
DIAPHRAGM PUMP ASSEMBLY
250SVN
THIRD ANG. PROJ. DWG.NO.
SCALE Free 1H00464YN-A

THE DWG. OF:
ダイアフラムポンプアセンブリ
DIAPHRAGM PUMP ASSEMBLY
250SEN
THIRD ANG. PROJ. DWG.NO.
SCALE Free 1H00463YN-A

THE DWG. OF:
ダイアフラムポンプアセンブリ
DIAPHRAGM PUMP ASSEMBLY
250SNN
THIRD ANG. PROJ. DWG.NO.
SCALE Free 1H00462YN-A

APP'D BY '25. 3.14	T.Terai	THE DWG. OF: ダイアフラムポンプアセンブリ DIAPHRAGM PUMP ASSEMBLY
CHECKED BY '25. 3.14	Y.Takahashi	250SCN
DRAWN BY '25. 3.14	J.Tomatsuri	THIRD ANG. PROJ. DWG.NO. SCALE Free 1H00461YN-A
YTS JAPAN Co., Ltd		