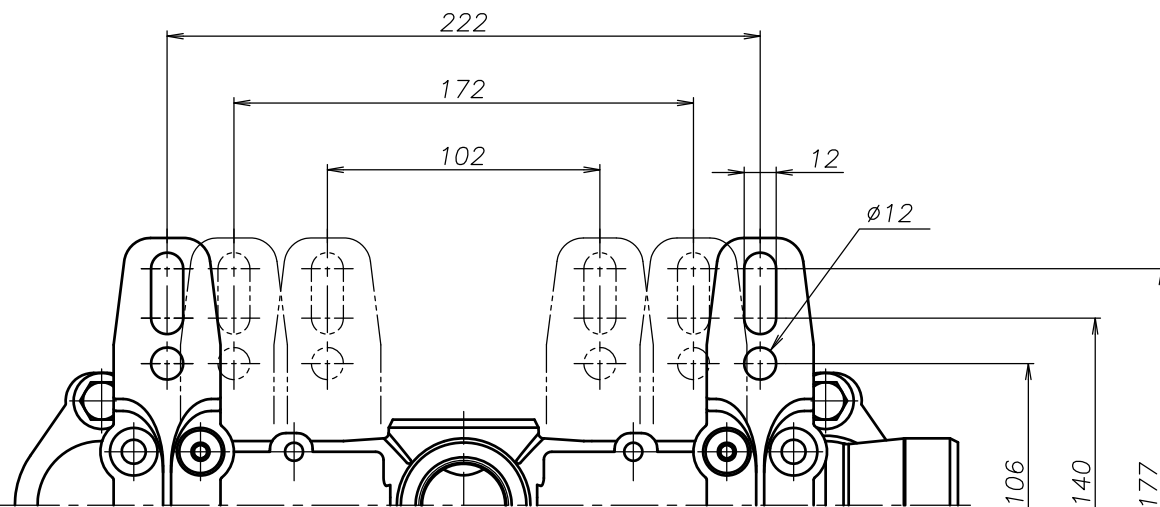
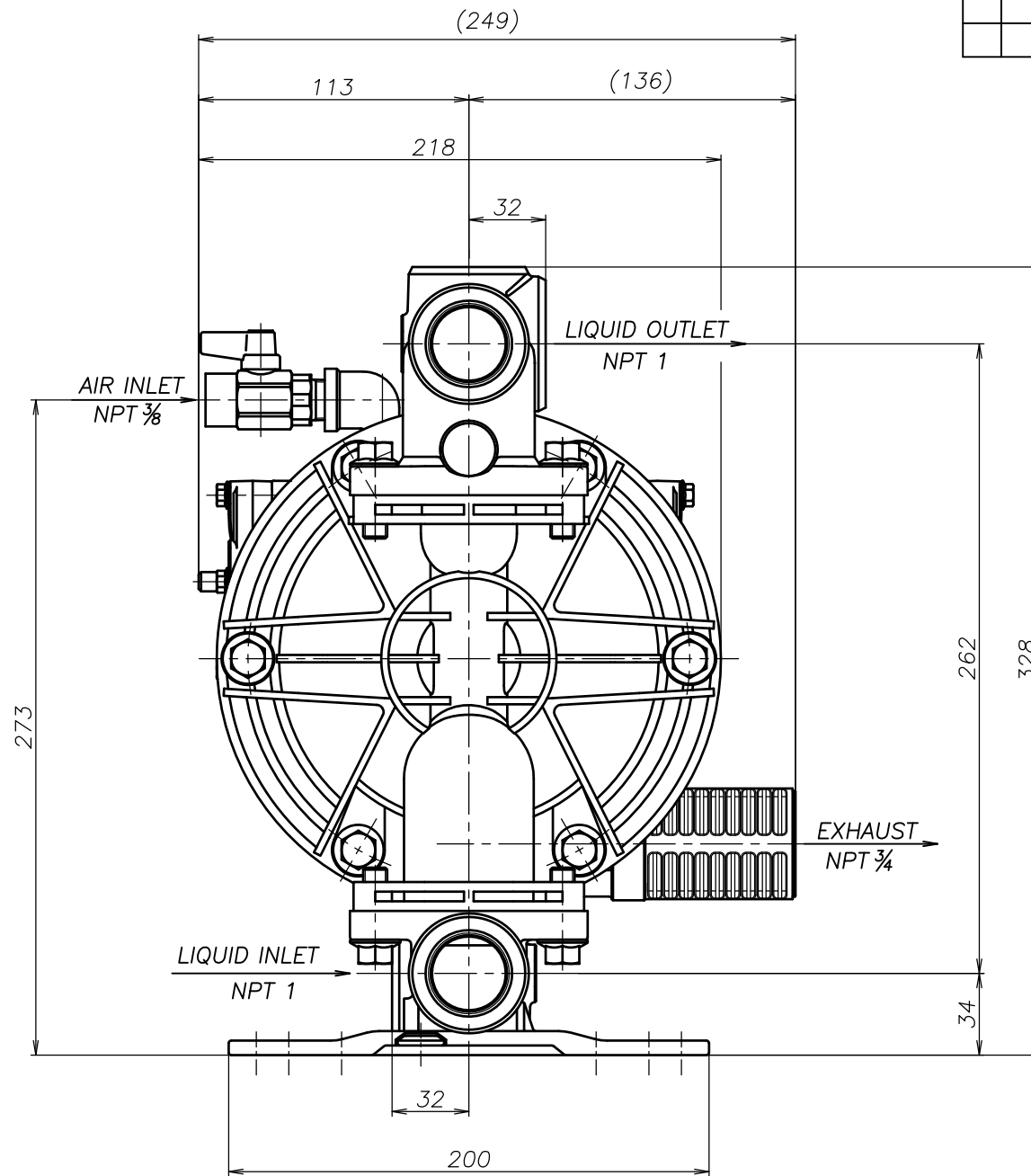
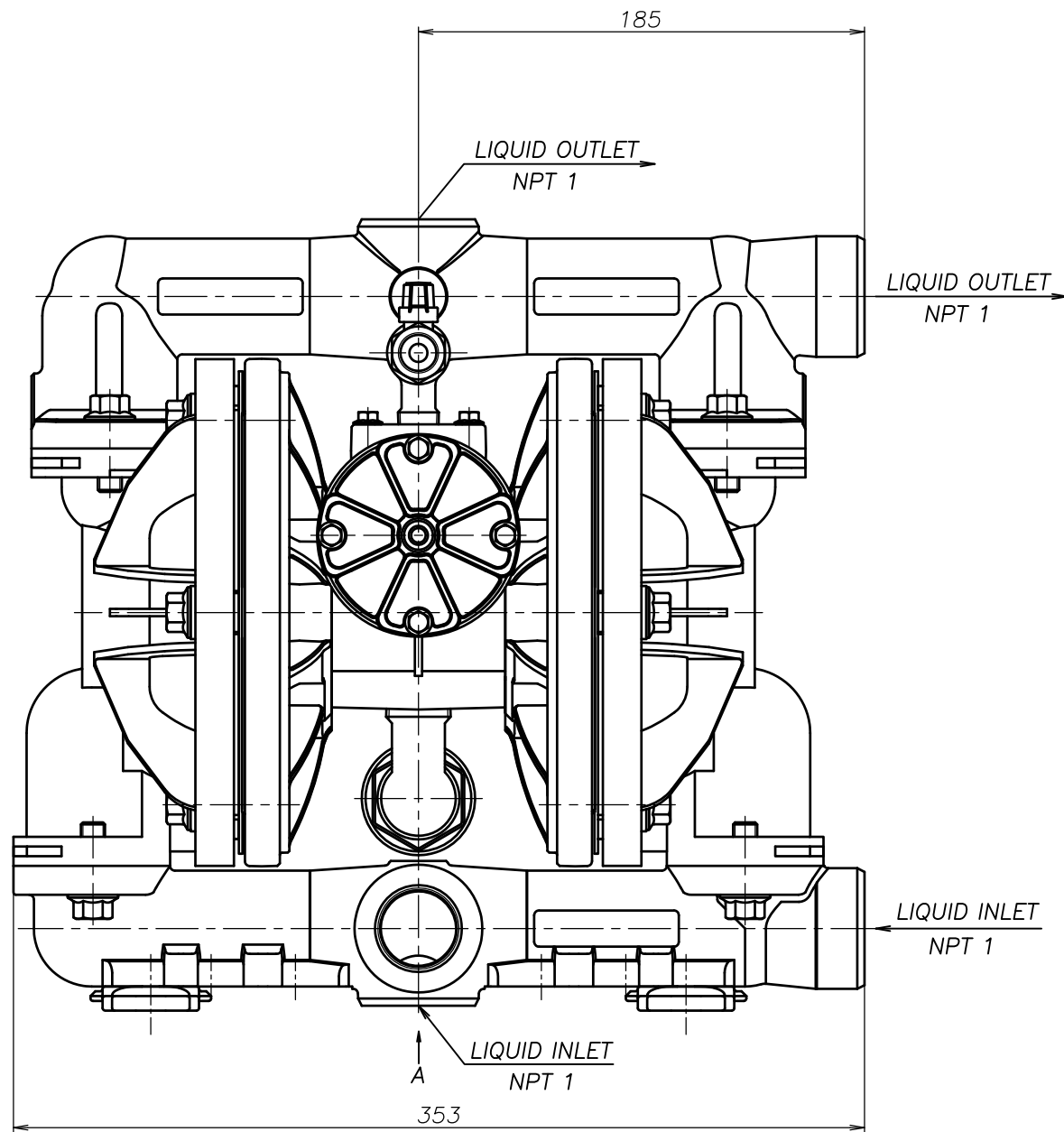


SYM	DWG.NO	CHANGE NO	DATE	REV'D BY
	ALL	1GE0037	'25. 1. 7	O.One



VIEW A

THE DWG. OF:
ダイアフラムポンプアセンブリ
DIAPHRAGM PUMP ASSEMBLY
250AWN-A
THIRD ANG. PROJ. DWG.NO.
SCALE Free 1H00504YN-A

THE DWG. OF:
ダイアフラムポンプアセンブリ
DIAPHRAGM PUMP ASSEMBLY
250ASN-A
THIRD ANG. PROJ. DWG.NO.
SCALE Free 1H00503YN-A

THE DWG. OF:
ダイアフラムポンプアセンブリ
DIAPHRAGM PUMP ASSEMBLY
250AHN-A
THIRD ANG. PROJ. DWG.NO.
SCALE Free 1H00502YN-A

THE DWG. OF:
ダイアフラムポンプアセンブリ
DIAPHRAGM PUMP ASSEMBLY
250ATN-A
THIRD ANG. PROJ. DWG.NO.
SCALE Free 1H00501YN-A

THE DWG. OF:
ダイアフラムポンプアセンブリ
DIAPHRAGM PUMP ASSEMBLY
250AVN-A
THIRD ANG. PROJ. DWG.NO.
SCALE Free 1H00500YN-A

THE DWG. OF:
ダイアフラムポンプアセンブリ
DIAPHRAGM PUMP ASSEMBLY
250AEN-A
THIRD ANG. PROJ. DWG.NO.
SCALE Free 1H00499YN-A

THE DWG. OF:
ダイアフラムポンプアセンブリ
DIAPHRAGM PUMP ASSEMBLY
250ANN-A
THIRD ANG. PROJ. DWG.NO.
SCALE Free 1H00498YN-A

APP'D BY '25. 3.14 T.Terai
CHECKED BY '25. 3.14 Y.Takahashi
DRAWN BY '25. 3.14 J.Tomatsuri

YTS JAPAN Co., Ltd

THE DWG. OF:
ダイアフラムポンプアセンブリ
DIAPHRAGM PUMP ASSEMBLY
250ACN-A
THIRD ANG. PROJ. DWG.NO.
SCALE Free 1H00497YN-A