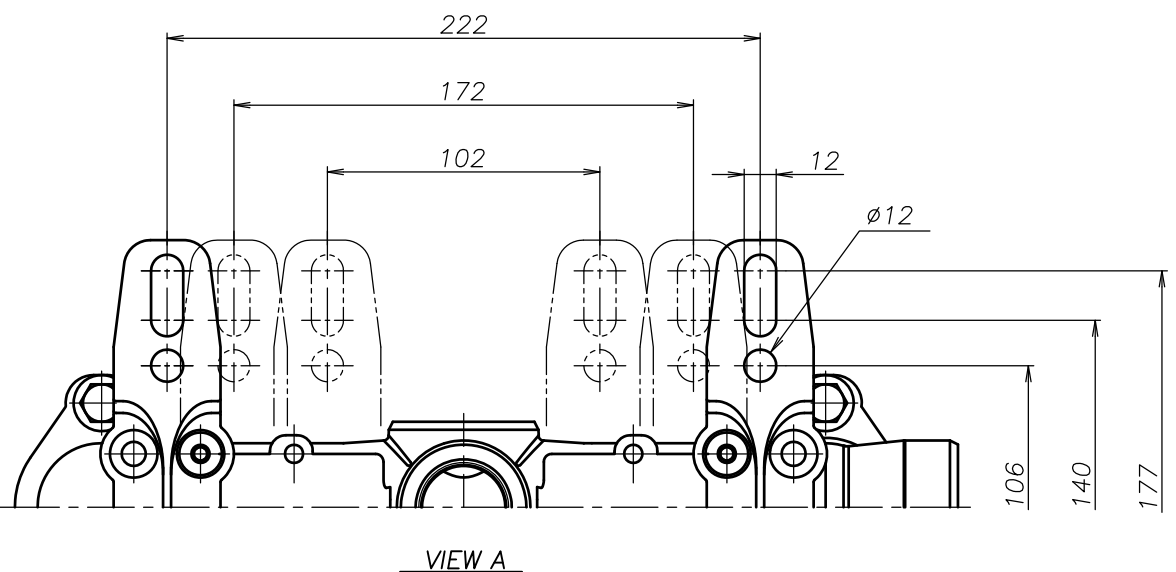
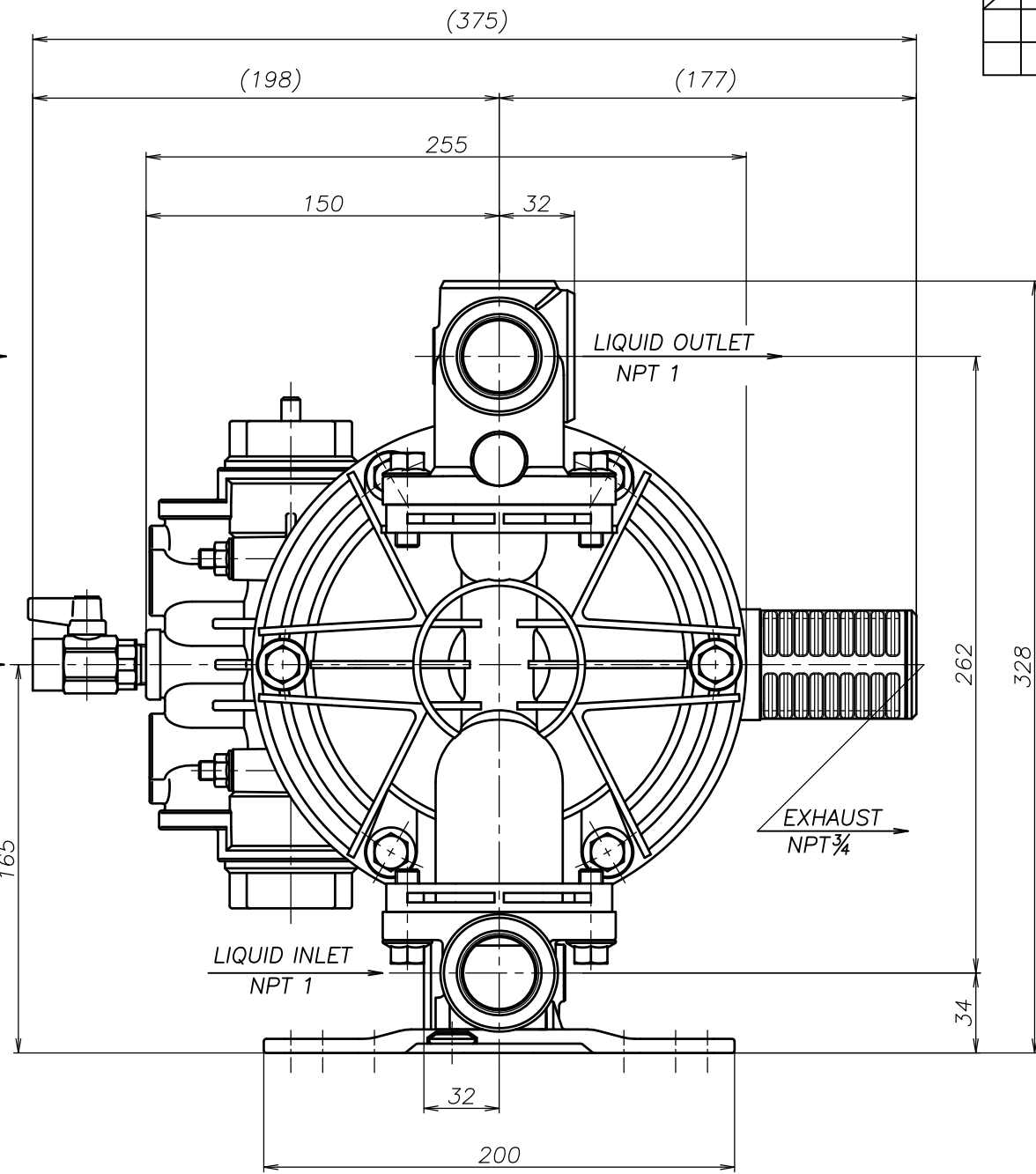
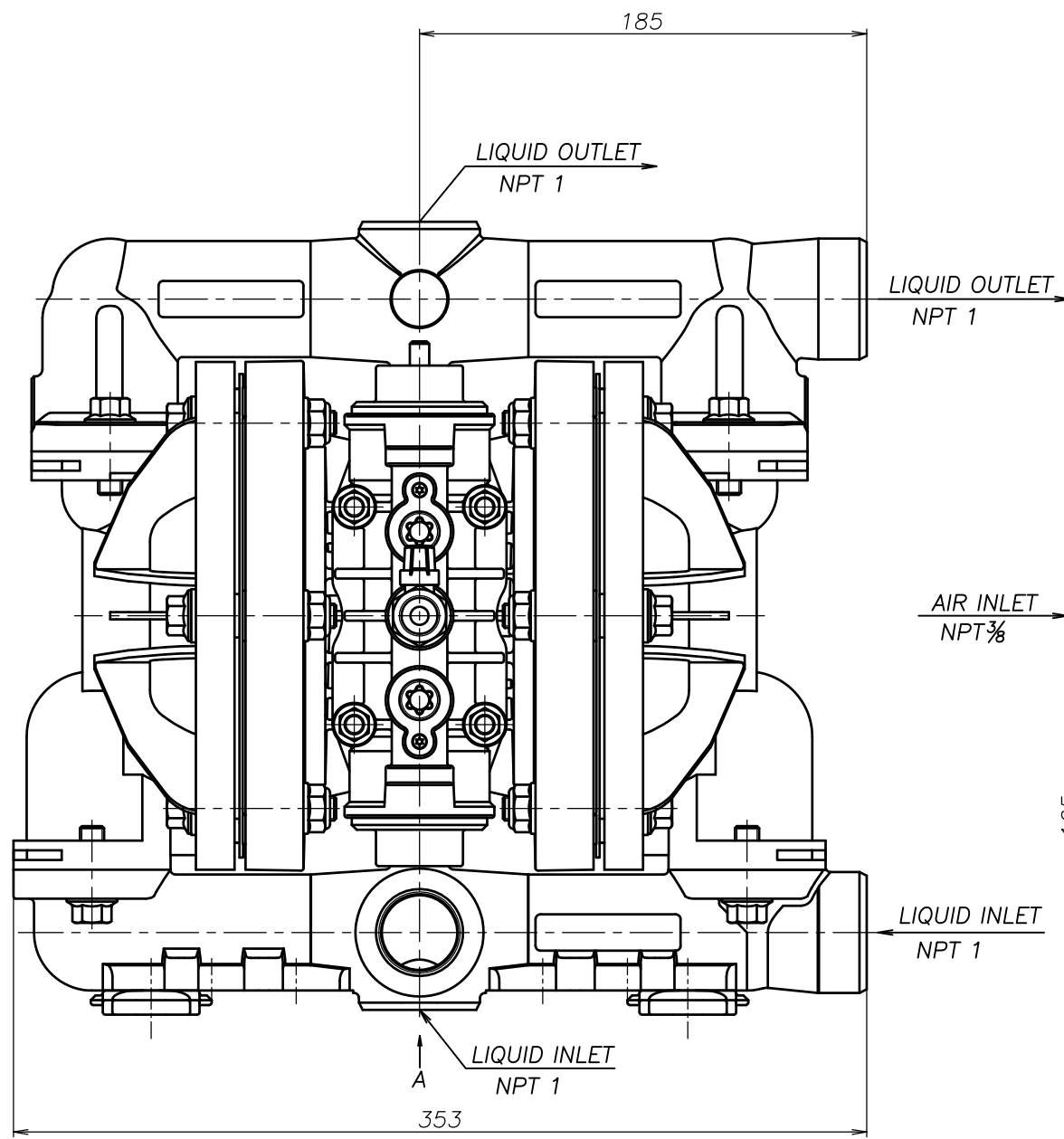


SYM	DWG.NO	CHANGE NO	DATE	REV'D BY
	ALL	1GE0037	'25. 1. 7	O.One



THE DWG. OF:  
ダイアフラムポンプアセンブリ  
DIAPHRAGM PUMP ASSEMBLY  
250AWN  
THIRD ANG. PROJ. DWG.NO.  
SCALE Free 1H00460YN-A

THE DWG. OF:  
ダイアフラムポンプアセンブリ  
DIAPHRAGM PUMP ASSEMBLY  
250ASN  
THIRD ANG. PROJ. DWG.NO.  
SCALE Free 1H00459YN-A

THE DWG. OF:  
ダイアフラムポンプアセンブリ  
DIAPHRAGM PUMP ASSEMBLY  
250AHN  
THIRD ANG. PROJ. DWG.NO.  
SCALE Free 1H00458YN-A

THE DWG. OF:  
ダイアフラムポンプアセンブリ  
DIAPHRAGM PUMP ASSEMBLY  
250ATN  
THIRD ANG. PROJ. DWG.NO.  
SCALE Free 1H00457YN-A

THE DWG. OF:  
ダイアフラムポンプアセンブリ  
DIAPHRAGM PUMP ASSEMBLY  
250AVN  
THIRD ANG. PROJ. DWG.NO.  
SCALE Free 1H00456YN-A

THE DWG. OF:  
ダイアフラムポンプアセンブリ  
DIAPHRAGM PUMP ASSEMBLY  
250AEN  
THIRD ANG. PROJ. DWG.NO.  
SCALE Free 1H00455YN-A

THE DWG. OF:  
ダイアフラムポンプアセンブリ  
DIAPHRAGM PUMP ASSEMBLY  
250ANN  
THIRD ANG. PROJ. DWG.NO.  
SCALE Free 1H00454YN-A

APP'D BY '25. 3.14 T.Terai	THE DWG. OF: ダイアフラムポンプアセンブリ DIAPHRAGM PUMP ASSEMBLY
CHECKED BY '25. 3.14 Y.Takahashi	250ACN
DRAWN BY '25. 3.14 J.Tomatsuri	THIRD ANG. PROJ. DWG.NO.
<b>YTS</b> JAPAN Co., Ltd	SCALE Free 1H00453YN-A