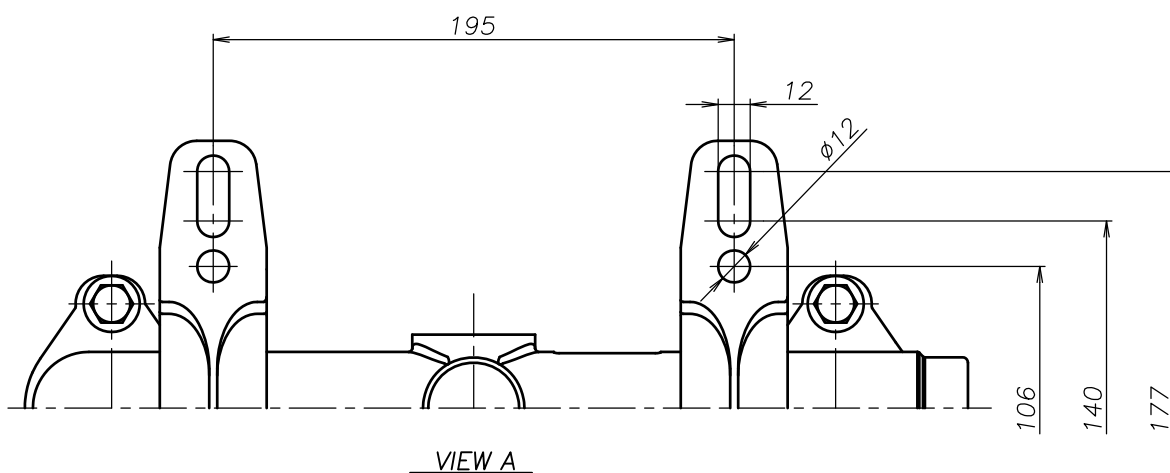
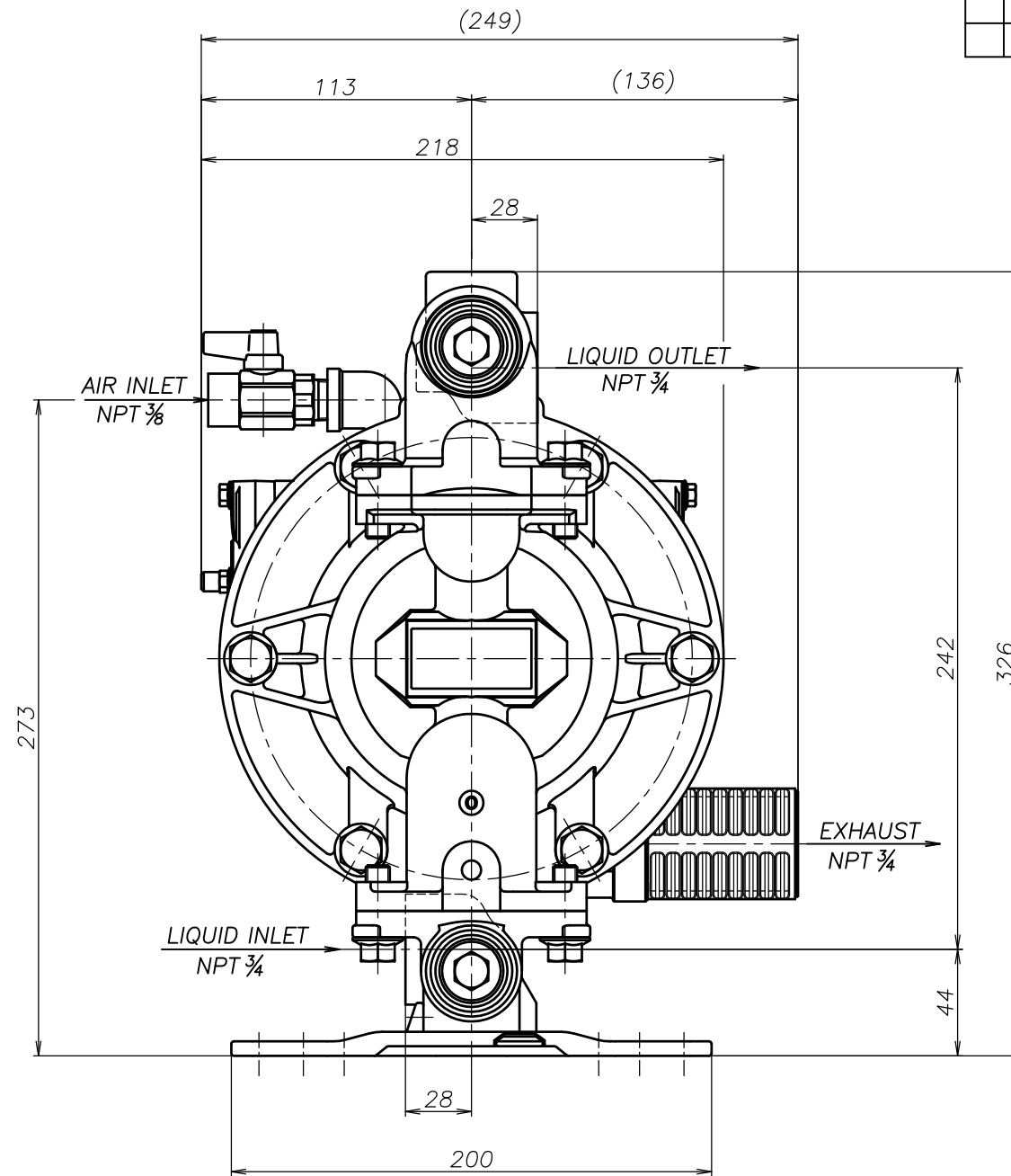
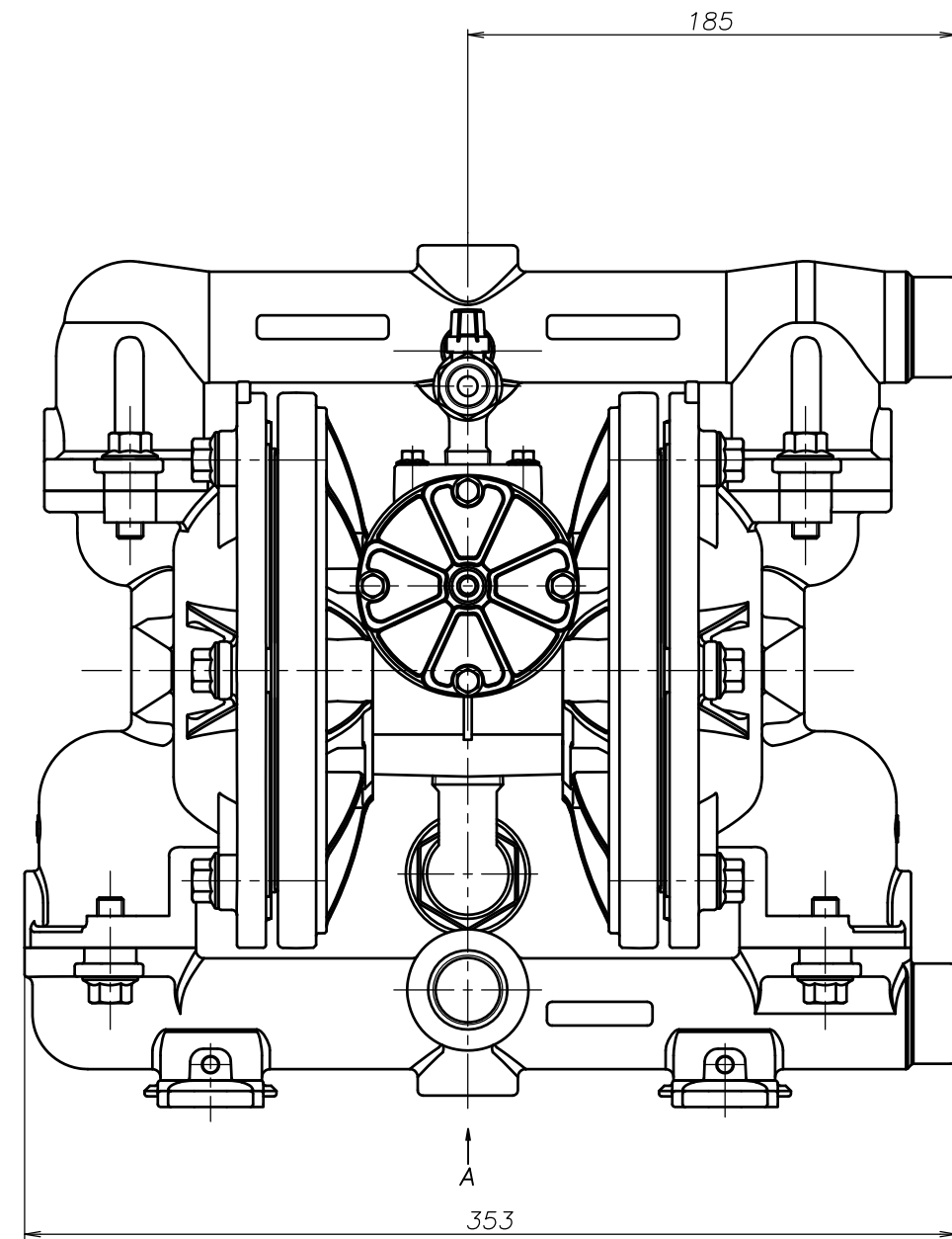


SYM	DWG.NO	CHANGE NO	DATE	REV'D BY
	ALL	1GE0037	'25. 1. 7	O.One



THE DWG. OF:  
ダイアフラムポンプアセンブリ  
**DIAPHRAGM PUMP ASSEMBLY**  
 200SWN-A  
 THIRD ANG. PROJ. DWG.NO.  
 SCALE Free **1H00512YN-20Y-A**

THE DWG. OF:  
ダイアフラムポンプアセンブリ  
**DIAPHRAGM PUMP ASSEMBLY**  
 200SSN-A  
 THIRD ANG. PROJ. DWG.NO.  
 SCALE Free **1H00511YN-20Y-A**

THE DWG. OF:  
ダイアフラムポンプアセンブリ  
**DIAPHRAGM PUMP ASSEMBLY**  
 200SHN-A  
 THIRD ANG. PROJ. DWG.NO.  
 SCALE Free **1H00510YN-20Y-A**

THE DWG. OF:  
ダイアフラムポンプアセンブリ  
**DIAPHRAGM PUMP ASSEMBLY**  
 200STN-A  
 THIRD ANG. PROJ. DWG.NO.  
 SCALE Free **1H00509YN-20Y-A**

THE DWG. OF:  
ダイアフラムポンプアセンブリ  
**DIAPHRAGM PUMP ASSEMBLY**  
 200SVN-A  
 THIRD ANG. PROJ. DWG.NO.  
 SCALE Free **1H00508YN-20Y-A**

THE DWG. OF:  
ダイアフラムポンプアセンブリ  
**DIAPHRAGM PUMP ASSEMBLY**  
 200SEN-A  
 THIRD ANG. PROJ. DWG.NO.  
 SCALE Free **1H00507YN-20Y-A**

THE DWG. OF:  
ダイアフラムポンプアセンブリ  
**DIAPHRAGM PUMP ASSEMBLY**  
 200SNN-A  
 THIRD ANG. PROJ. DWG.NO.  
 SCALE Free **1H00506YN-20Y-A**

APP'D BY '25. 3.14 T.Terai  
 CHECKED BY '25. 3.14 Y.Takahashi  
 DRAWN BY '25. 3.14 J.Tomatsuri

THE DWG. OF:  
ダイアフラムポンプアセンブリ  
**DIAPHRAGM PUMP ASSEMBLY**  
 200SCN-A  
 THIRD ANG. PROJ. DWG.NO.  
 SCALE Free **1H00505YN-20Y-A**

**YTS** JAPAN Co., Ltd