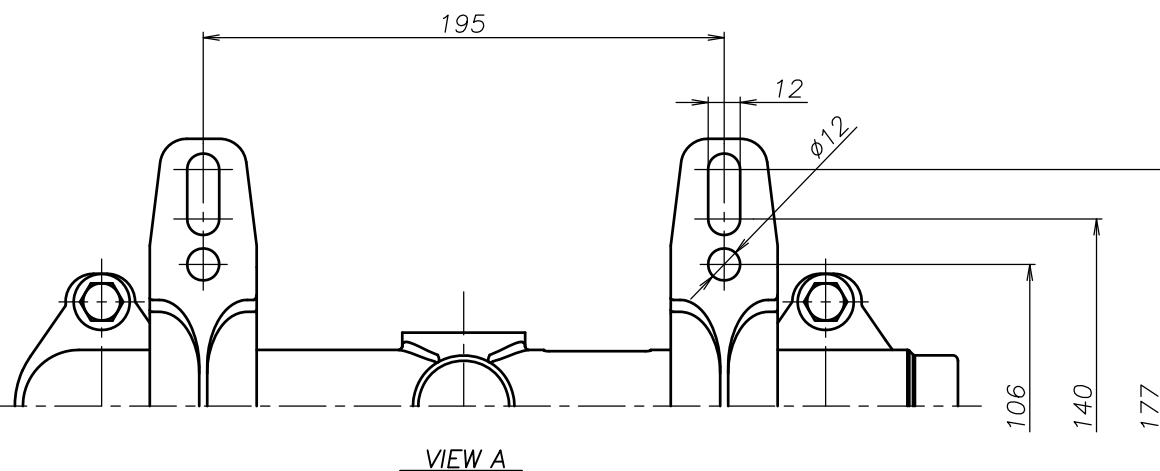
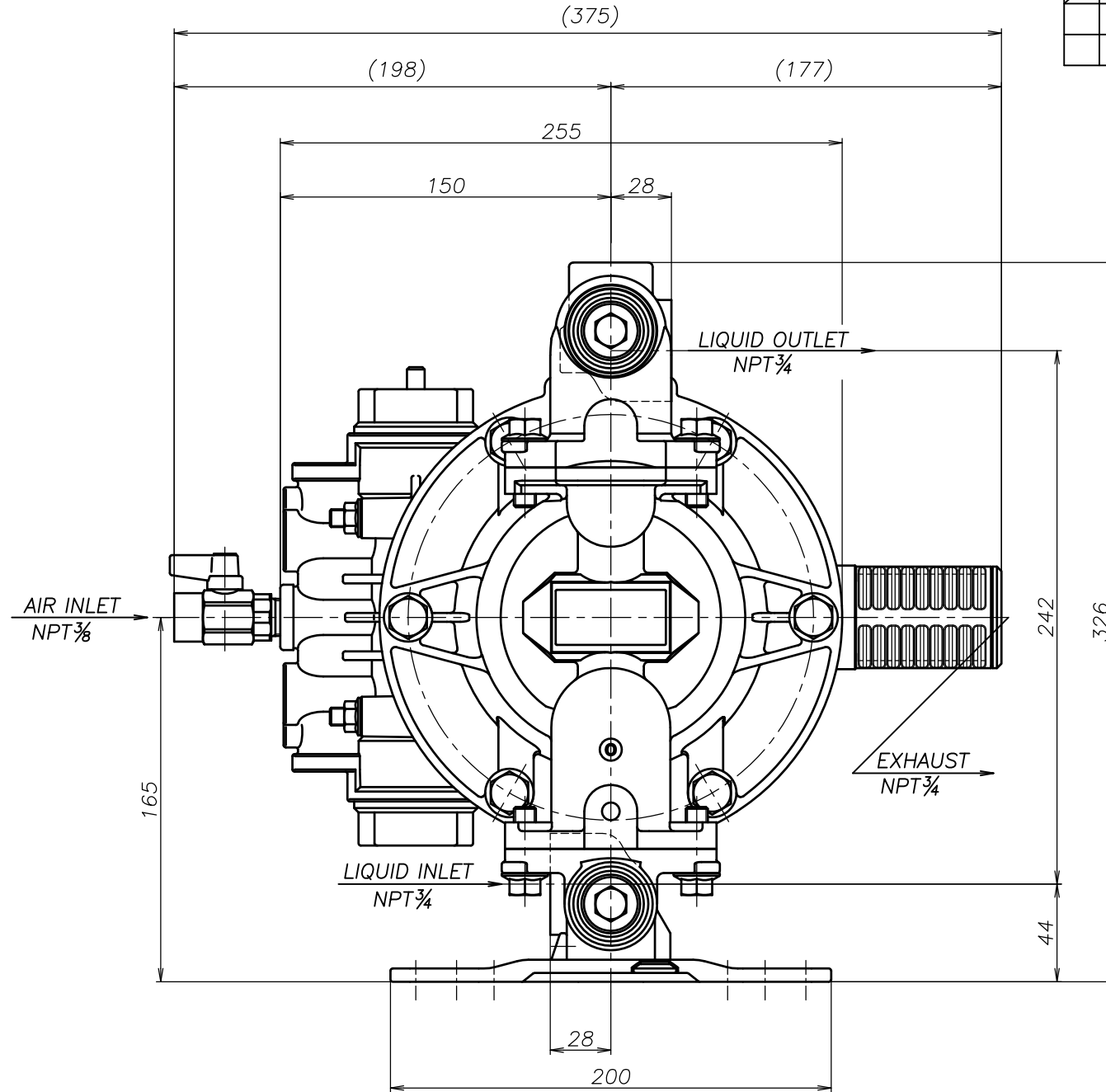
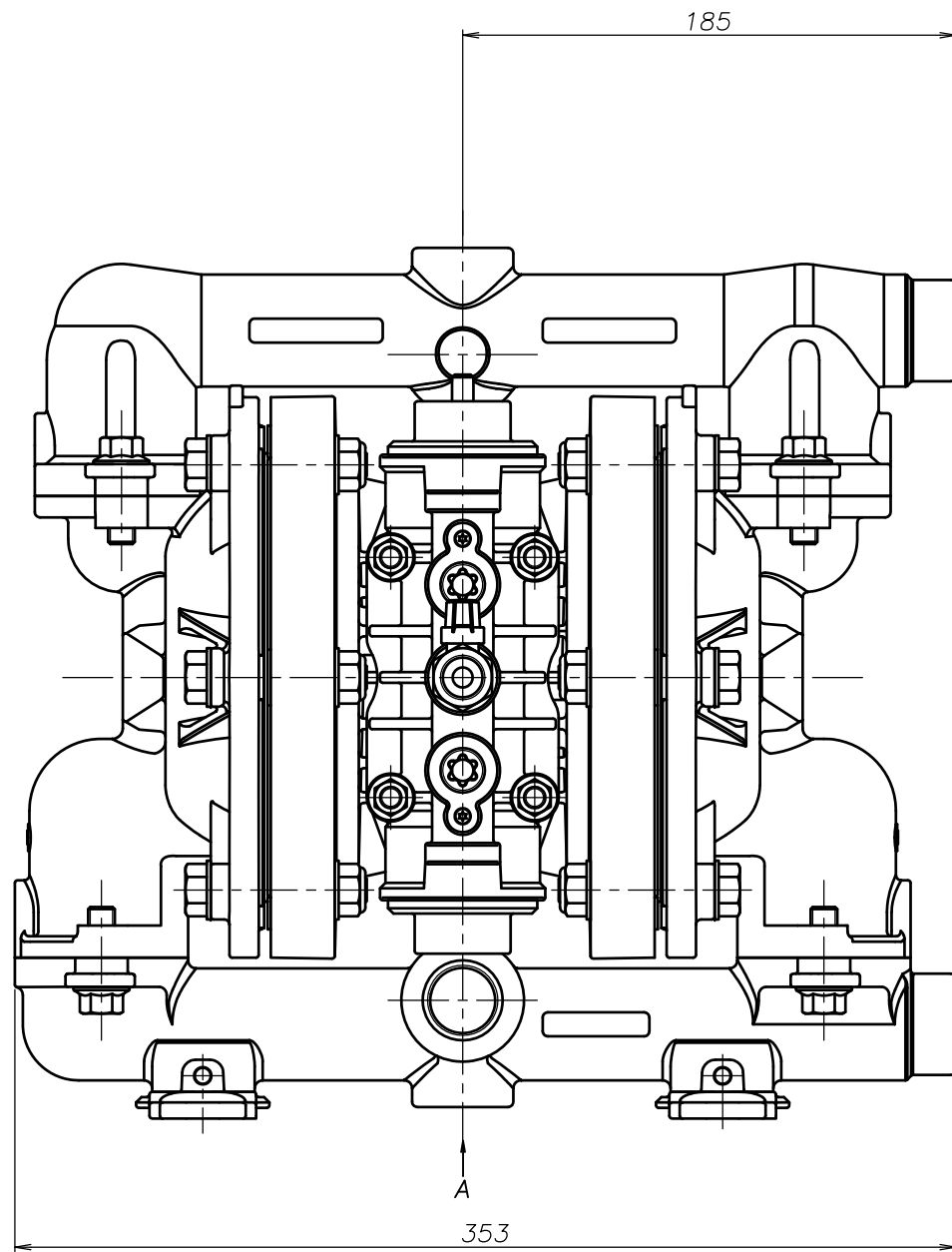


SYM	DWG.NO	CHANGE NO	DATE	REV'D BY
	ALL	1GE0037	'25. 1. 7	O.One



THE DWG. OF:
ダイアフラムポンプアセンブリ
DIAPHRAGM PUMP ASSEMBLY
200SWN
 THIRD ANG. PROJ. DWG.NO.
 SCALE Free **1H00468YN-20Y-A**

THE DWG. OF:
ダイアフラムポンプアセンブリ
DIAPHRAGM PUMP ASSEMBLY
200SSN
 THIRD ANG. PROJ. DWG.NO.
 SCALE Free **1H00467YN-20Y-A**

THE DWG. OF:
ダイアフラムポンプアセンブリ
DIAPHRAGM PUMP ASSEMBLY
200SHN
 THIRD ANG. PROJ. DWG.NO.
 SCALE Free **1H00466YN-20Y-A**

THE DWG. OF:
ダイアフラムポンプアセンブリ
DIAPHRAGM PUMP ASSEMBLY
200STN
 THIRD ANG. PROJ. DWG.NO.
 SCALE Free **1H00465YN-20Y-A**

THE DWG. OF:
ダイアフラムポンプアセンブリ
DIAPHRAGM PUMP ASSEMBLY
200SVN
 THIRD ANG. PROJ. DWG.NO.
 SCALE Free **1H00464YN-20Y-A**

THE DWG. OF:
ダイアフラムポンプアセンブリ
DIAPHRAGM PUMP ASSEMBLY
200SEN
 THIRD ANG. PROJ. DWG.NO.
 SCALE Free **1H00463YN-20Y-A**

THE DWG. OF:
ダイアフラムポンプアセンブリ
DIAPHRAGM PUMP ASSEMBLY
200SNN
 THIRD ANG. PROJ. DWG.NO.
 SCALE Free **1H00462YN-20Y-A**

APP'D BY '25. 3.14 T.Terai
 CHECKED BY '25. 3.14 Y.Takahashi
 DRAWN BY '25. 3.14 J.Tomatsuri

THE DWG. OF:
ダイアフラムポンプアセンブリ
DIAPHRAGM PUMP ASSEMBLY
200SCN
 THIRD ANG. PROJ. DWG.NO.
 SCALE Free **1H00461YN-20Y-A**

YTS JAPAN Co., Ltd