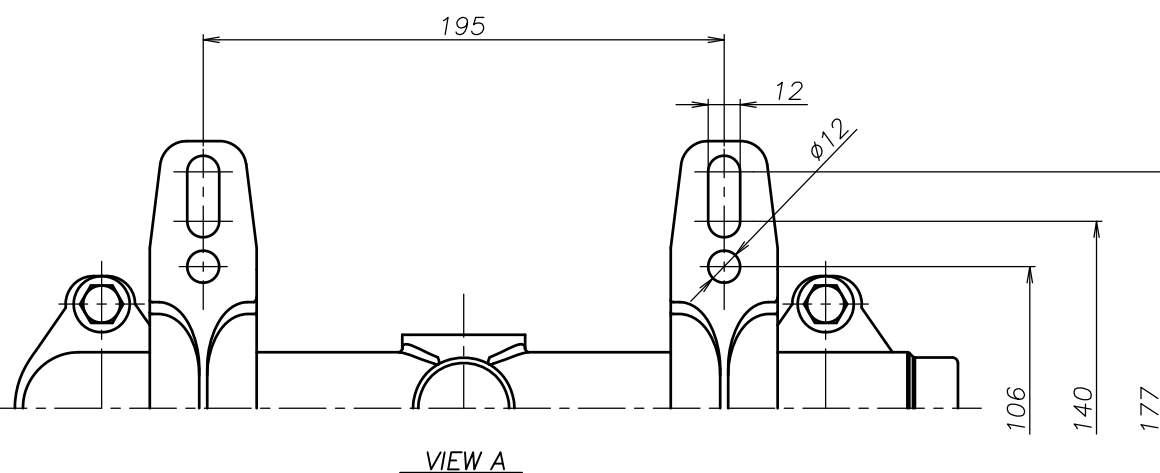
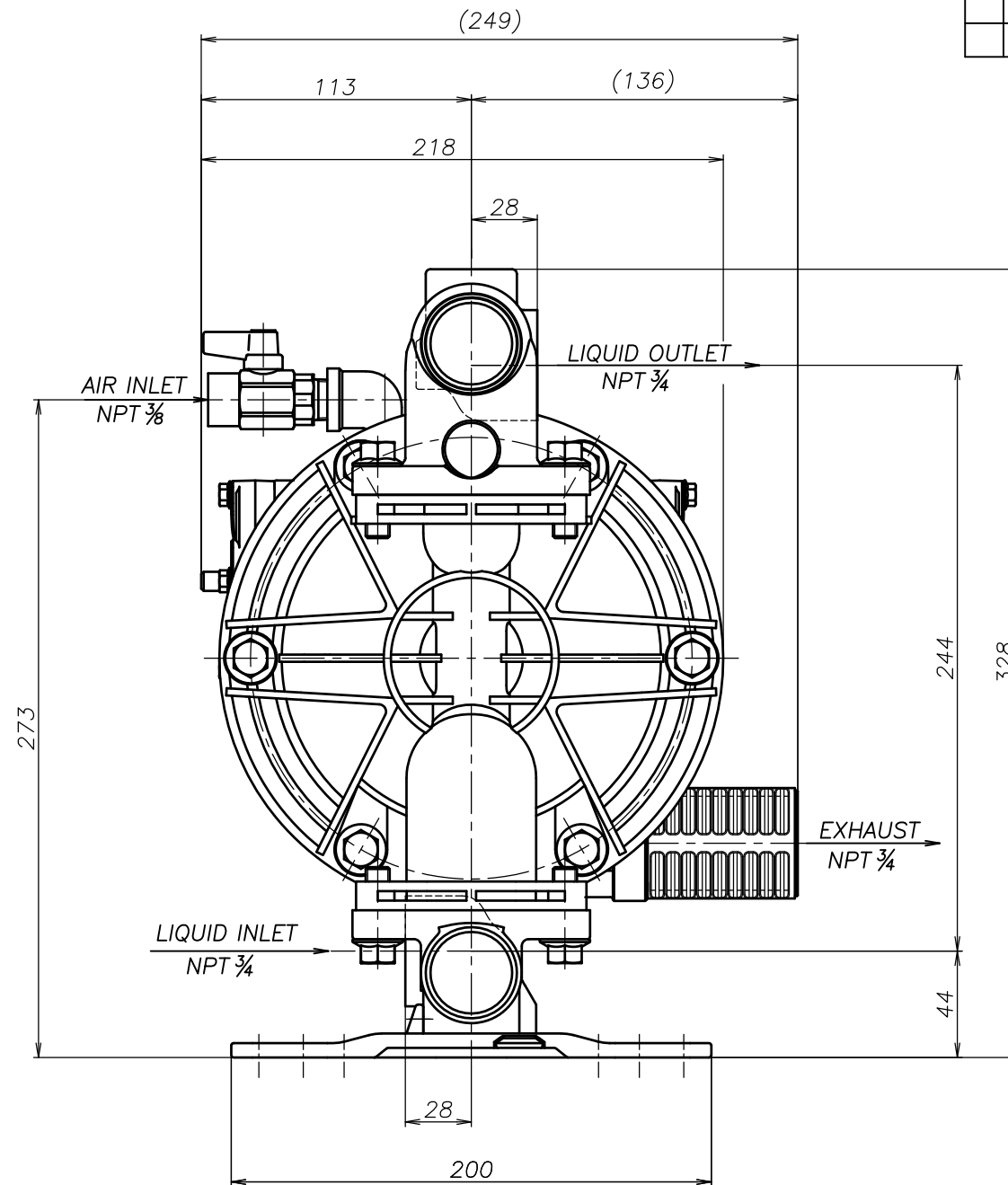
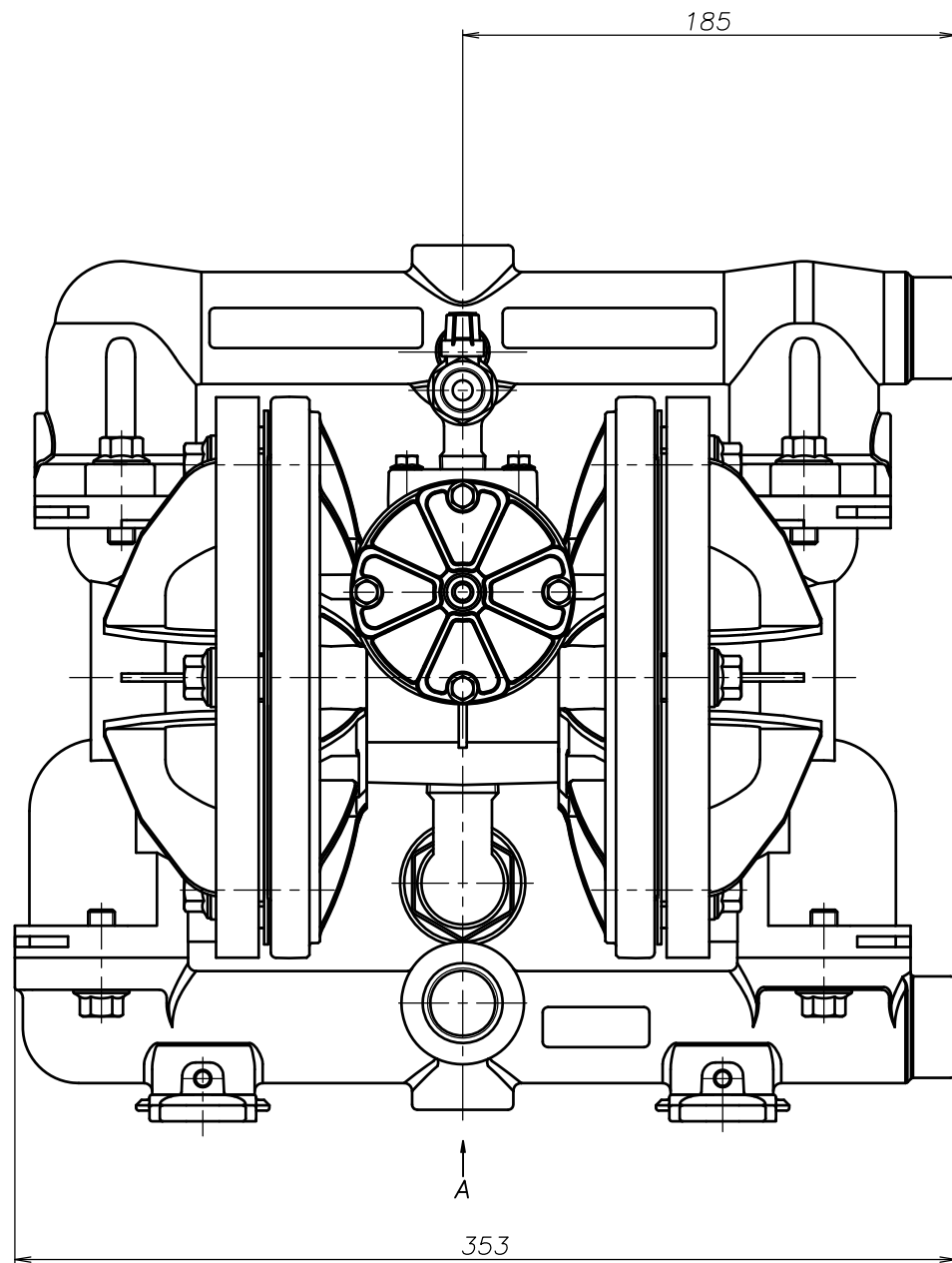


SYM	DWG.NO	CHANGE NO	DATE	REV'D BY
	ALL	1GE0037	'25. 1. 7	O.One



THE DWG. OF:  
ダイアフラムポンプアセンブリ  
DIAPHRAGM PUMP ASSEMBLY  
200AWN-A  
THIRD ANG. PROJ. DWG.NO.  
SCALE Free 1H00504YN-20Y-A

THE DWG. OF:  
ダイアフラムポンプアセンブリ  
DIAPHRAGM PUMP ASSEMBLY  
200ASN-A  
THIRD ANG. PROJ. DWG.NO.  
SCALE Free 1H00503YN-20Y-A

THE DWG. OF:  
ダイアフラムポンプアセンブリ  
DIAPHRAGM PUMP ASSEMBLY  
200AHN-A  
THIRD ANG. PROJ. DWG.NO.  
SCALE Free 1H00502YN-20Y-A

THE DWG. OF:  
ダイアフラムポンプアセンブリ  
DIAPHRAGM PUMP ASSEMBLY  
200ATN-A  
THIRD ANG. PROJ. DWG.NO.  
SCALE Free 1H00501YN-20Y-A

THE DWG. OF:  
ダイアフラムポンプアセンブリ  
DIAPHRAGM PUMP ASSEMBLY  
200AVN-A  
THIRD ANG. PROJ. DWG.NO.  
SCALE Free 1H00500YN-20Y-A

THE DWG. OF:  
ダイアフラムポンプアセンブリ  
DIAPHRAGM PUMP ASSEMBLY  
200AEN-A  
THIRD ANG. PROJ. DWG.NO.  
SCALE Free 1H00499YN-20Y-A

THE DWG. OF:  
ダイアフラムポンプアセンブリ  
DIAPHRAGM PUMP ASSEMBLY  
200ANN-A  
THIRD ANG. PROJ. DWG.NO.  
SCALE Free 1H00498YN-20Y-A

APP'D BY '25. 3.14 T.Terai  
CHECKED BY '25. 3.14 Y.Takahashi  
DRAWN BY '25. 3.14 J.Tomatsuri

THE DWG. OF:  
ダイアフラムポンプアセンブリ  
DIAPHRAGM PUMP ASSEMBLY  
200ACN-A  
THIRD ANG. PROJ. DWG.NO.  
SCALE Free 1H00497YN-20Y-A

**YTS** JAPAN Co., Ltd