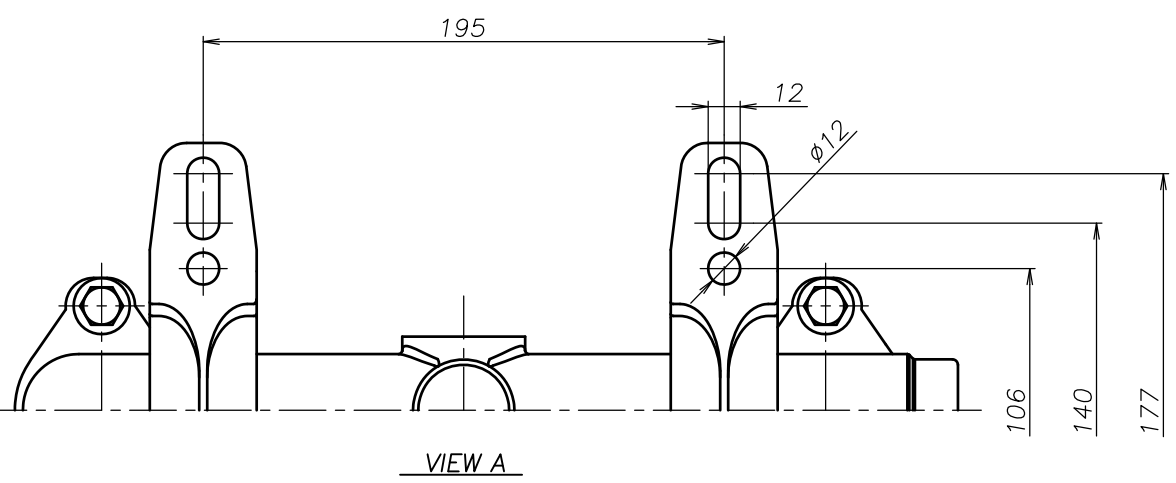
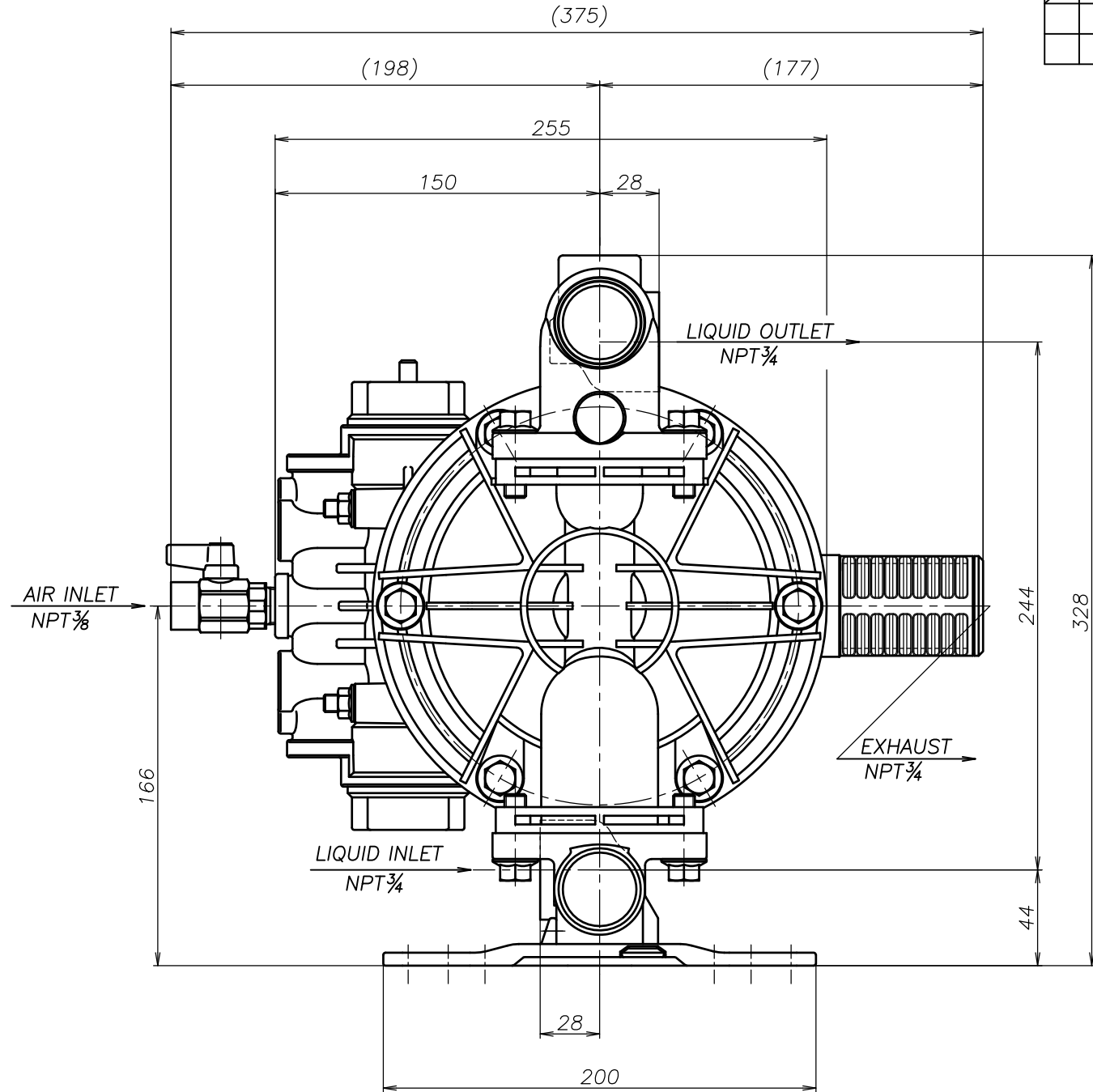
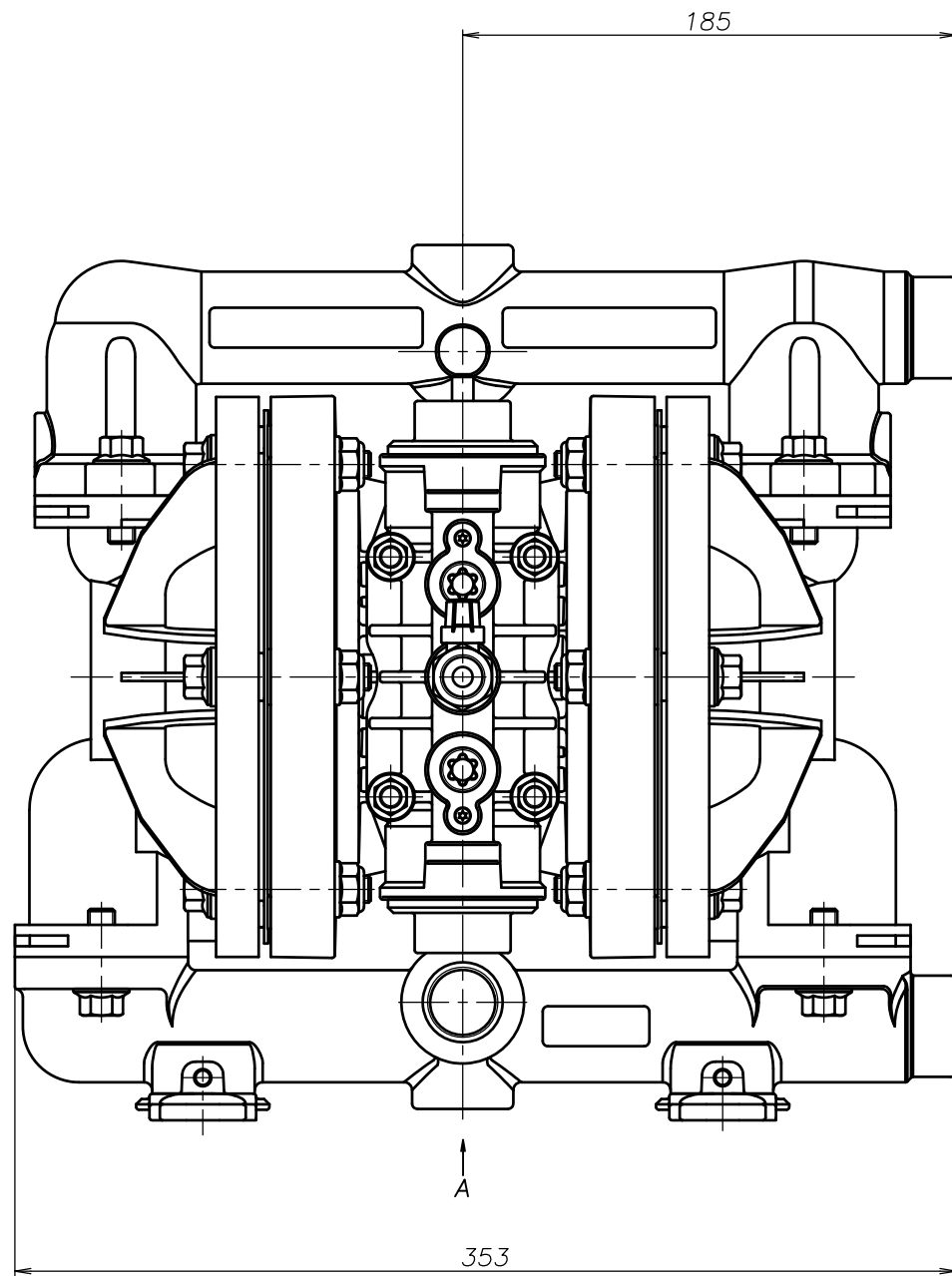


SYM	DWG.NO	CHANGE NO	DATE	REV'D BY
	ALL	1GE0037	'25. 1. 7	O.One



THE DWG. OF:
ダイアフラムポンプアセンブリ
DIAPHRAGM PUMP ASSEMBLY
 200AWN
 THIRD ANG. PROJ. DWG.NO.
 SCALE Free **1H00460YN-20Y-A**

THE DWG. OF:
ダイアフラムポンプアセンブリ
DIAPHRAGM PUMP ASSEMBLY
 200ASN
 THIRD ANG. PROJ. DWG.NO.
 SCALE Free **1H00459YN-20Y-A**

THE DWG. OF:
ダイアフラムポンプアセンブリ
DIAPHRAGM PUMP ASSEMBLY
 200AHN
 THIRD ANG. PROJ. DWG.NO.
 SCALE Free **1H00458YN-20Y-A**

THE DWG. OF:
ダイアフラムポンプアセンブリ
DIAPHRAGM PUMP ASSEMBLY
 200ATN
 THIRD ANG. PROJ. DWG.NO.
 SCALE Free **1H00457YN-20Y-A**

THE DWG. OF:
ダイアフラムポンプアセンブリ
DIAPHRAGM PUMP ASSEMBLY
 200AVN
 THIRD ANG. PROJ. DWG.NO.
 SCALE Free **1H00456YN-20Y-A**

THE DWG. OF:
ダイアフラムポンプアセンブリ
DIAPHRAGM PUMP ASSEMBLY
 200AEN
 THIRD ANG. PROJ. DWG.NO.
 SCALE Free **1H00455YN-20Y-A**

THE DWG. OF:
ダイアフラムポンプアセンブリ
DIAPHRAGM PUMP ASSEMBLY
 200ANN
 THIRD ANG. PROJ. DWG.NO.
 SCALE Free **1H00454YN-20Y-A**

APP'D BY '25. 3.14	T.Terai	THE DWG. OF: <small>ダイアフラムポンプアセンブリ</small> DIAPHRAGM PUMP ASSEMBLY
CHECKED BY '25. 3.14	Y.Takahashi	200ACN
DRAWN BY '25. 3.14	J.Tomatsuri	THIRD ANG. PROJ. DWG.NO. SCALE Free 1H00453YN-20Y-A
YTS JAPAN Co., Ltd		