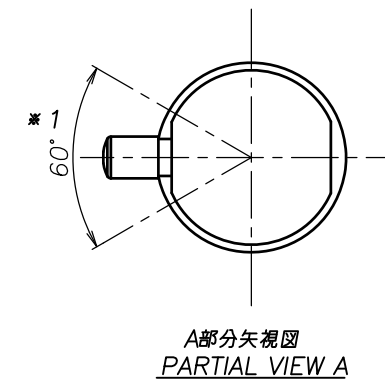
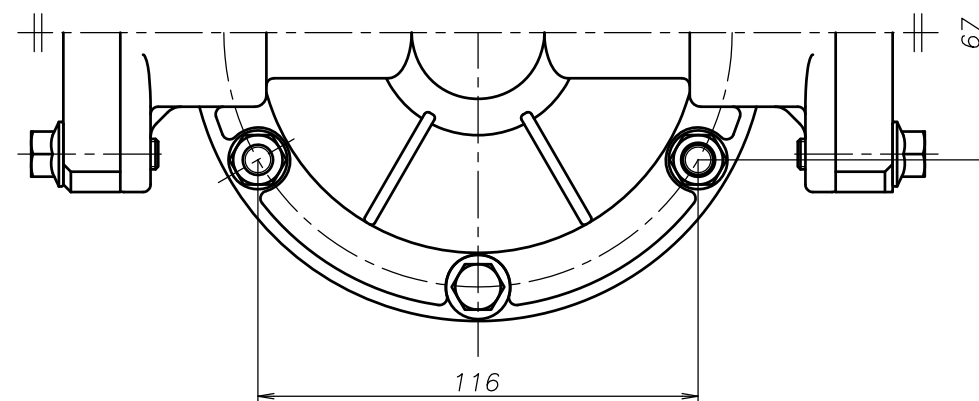
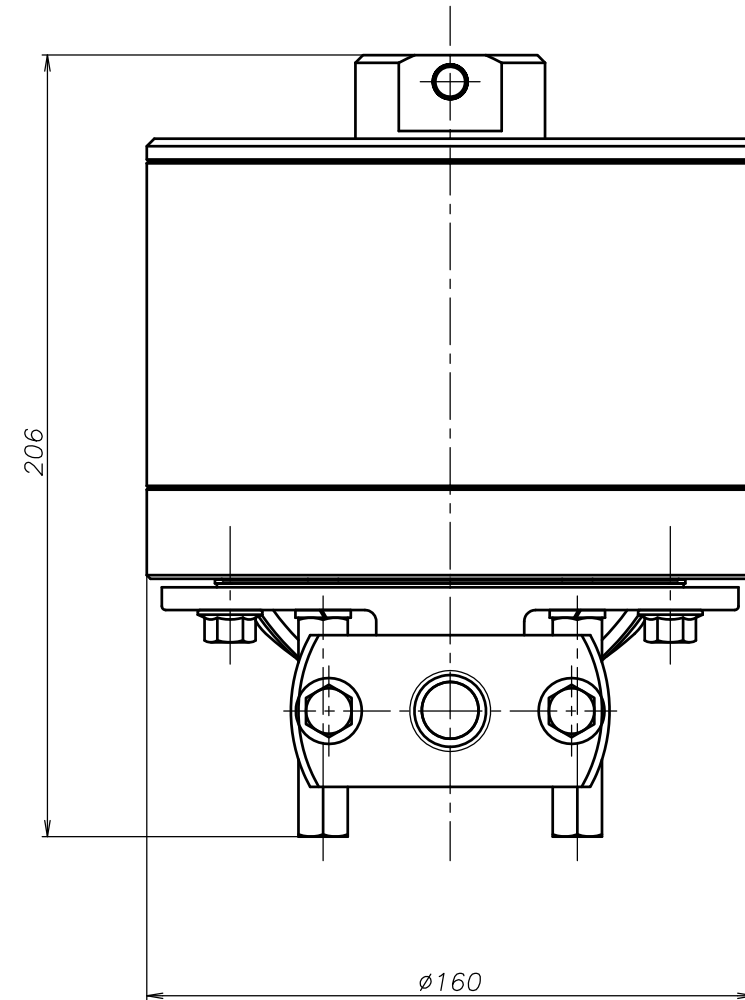
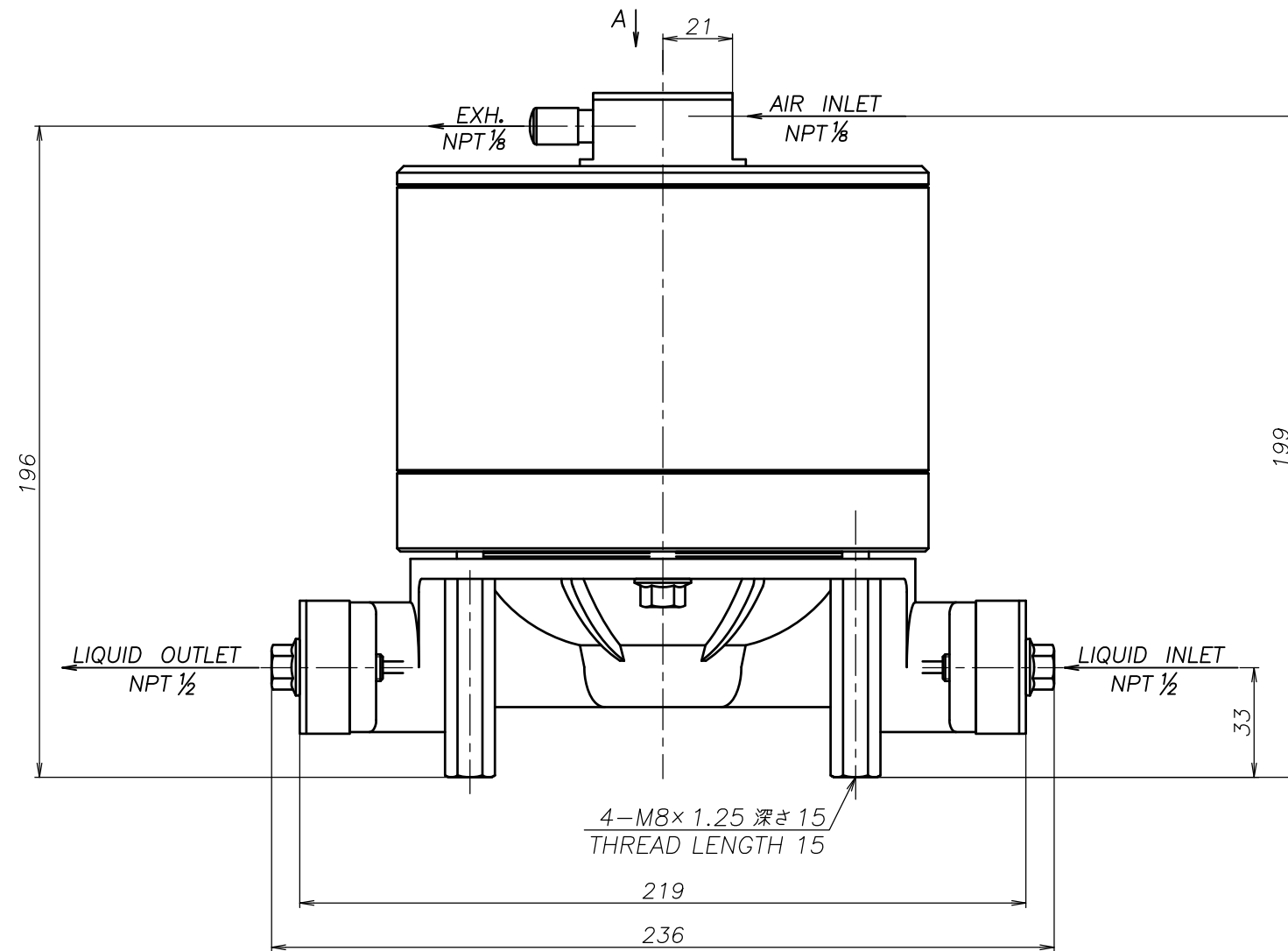


SYM	DWG.NO	CHANGE NO	DATE	REV'D BY
	ALL	1GE0037	'25. 1. 7	O.One



注1) AIR INLET, EXH.は *1 の範囲で固定されています
NOTE:1) AIR INLET & EXH. port are fixed in the range of *1.

THE DWG. OF:
ダンパ アセンブリ
DAMPER ASSEMBLY
15SWN
THIRD ANG. PROJ. DWG.NO.
SCALE Free 1E00311YN-A

THE DWG. OF:
ダンパ アセンブリ
DAMPER ASSEMBLY
15SSN
THIRD ANG. PROJ. DWG.NO.
SCALE Free 1E00310YN-A

THE DWG. OF:
ダンパ アセンブリ
DAMPER ASSEMBLY
15SHN
THIRD ANG. PROJ. DWG.NO.
SCALE Free 1E00309YN-A

THE DWG. OF:
ダンパ アセンブリ
DAMPER ASSEMBLY
15STN
THIRD ANG. PROJ. DWG.NO.
SCALE Free 1E00308YN-A

THE DWG. OF:
ダンパ アセンブリ
DAMPER ASSEMBLY
15SNN
THIRD ANG. PROJ. DWG.NO.
SCALE Free 1E00307YN-A

APP'D BY	'25. 3.14 T.Terai	THE DWG. OF:	ダンパ アセンブリ
CHECKED BY	'25. 3.14 Y.Takahashi	DAMPER ASSEMBLY	
DRAWN BY	'25. 3.14 J.Tomatsuri	15SCN	
YTS JAPAN Co., Ltd		THIRD ANG. PROJ. DWG.NO.	
		SCALE Free	1E00306YN-A