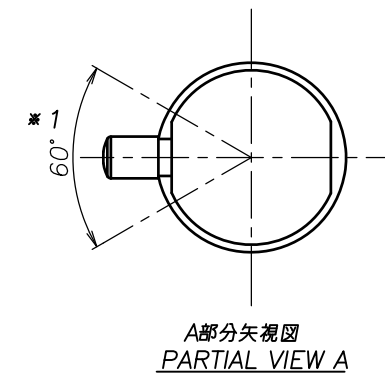
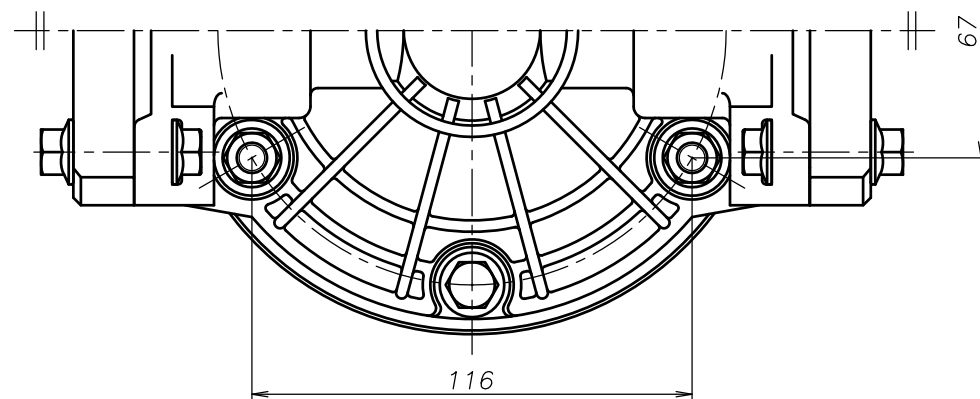
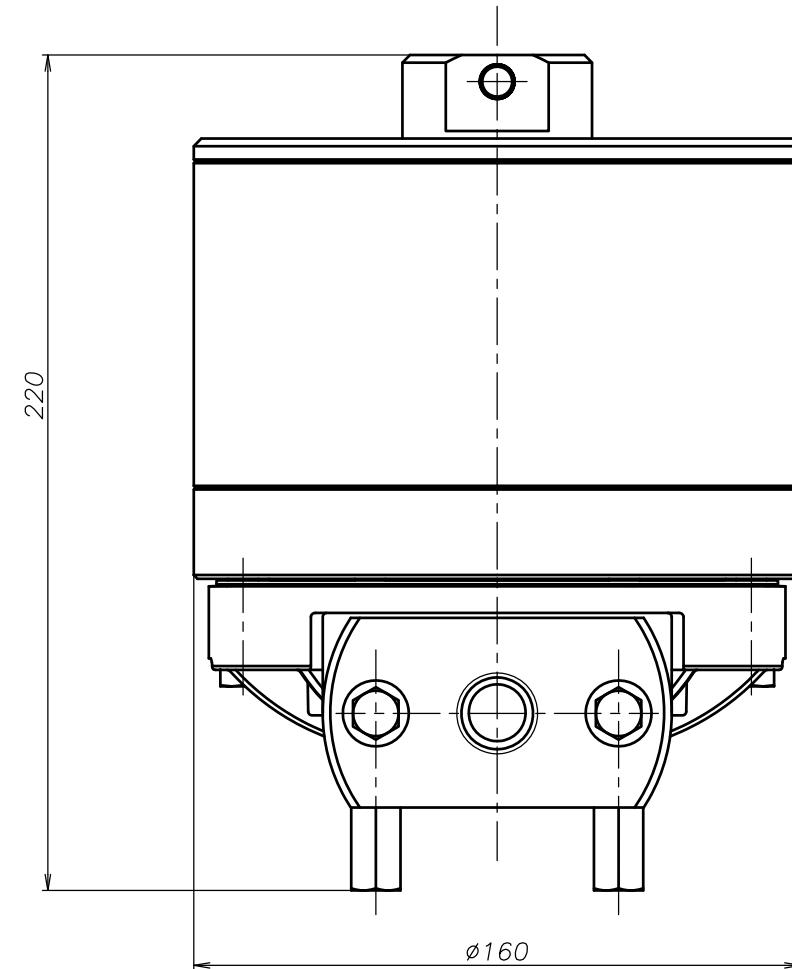
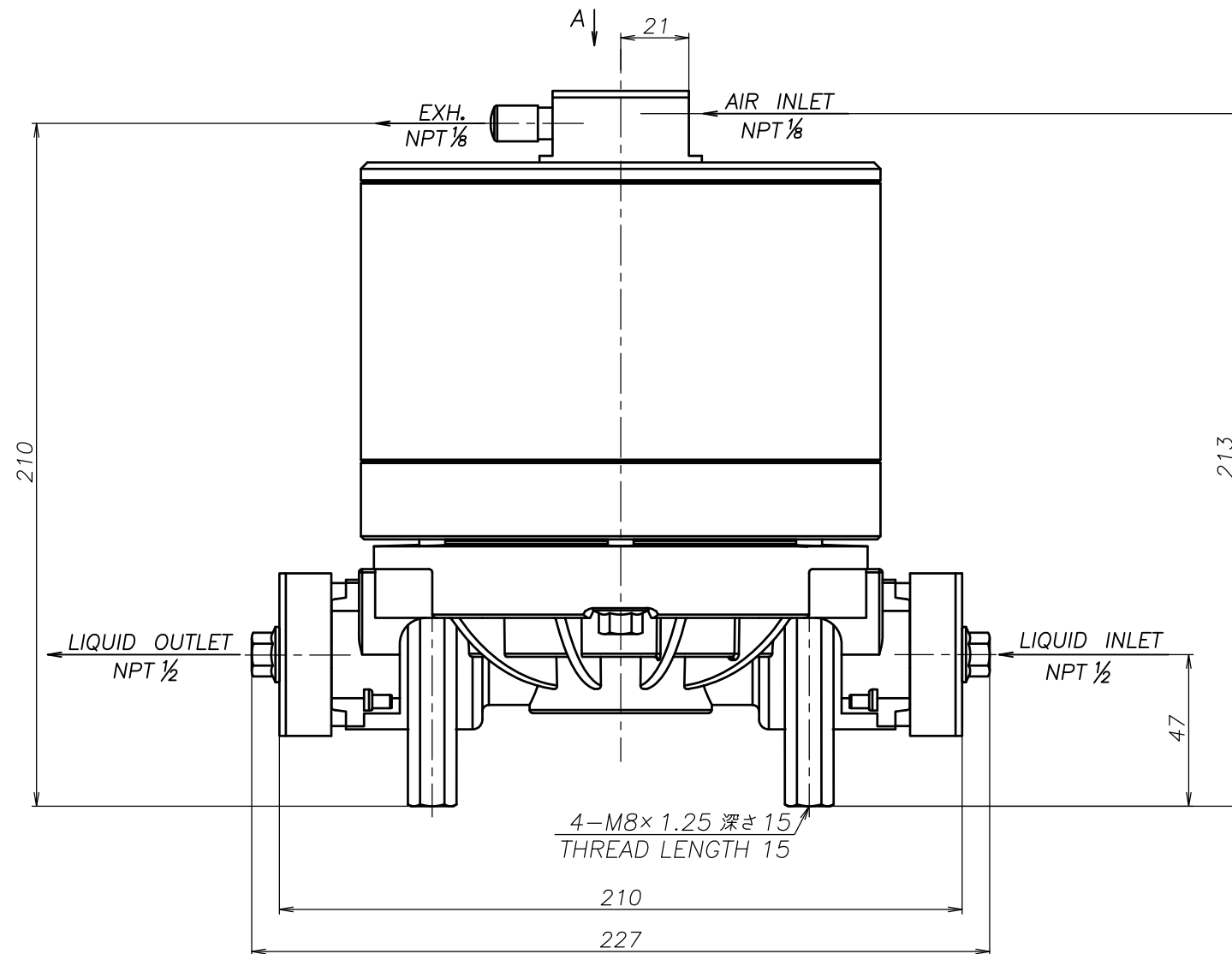


SYM	DWG.NO	CHANGE NO	DATE	REV'D BY
	ALL	1GE0037	'25. 1. 7	O.One



THE DWG. OF:
ダンパ アセンブリ
DAMPER ASSEMBLY
15PWN
THIRD ANG. PROJ. DWG.NO.
SCALE Free **1E00317YN-A**

THE DWG. OF:
ダンパ アセンブリ
DAMPER ASSEMBLY
15PSN
THIRD ANG. PROJ. DWG.NO.
SCALE Free **1E00316YN-A**

THE DWG. OF:
ダンパ アセンブリ
DAMPER ASSEMBLY
15PHN
THIRD ANG. PROJ. DWG.NO.
SCALE Free **1E00315YN-A**

THE DWG. OF:
ダンパ アセンブリ
DAMPER ASSEMBLY
15PTN
THIRD ANG. PROJ. DWG.NO.
SCALE Free **1E00314YN-A**

THE DWG. OF:
ダンパ アセンブリ
DAMPER ASSEMBLY
15PNN
THIRD ANG. PROJ. DWG.NO.
SCALE Free **1E00313YN-A**

注1) AIR INLET, EXH.は *1 の範囲で固定されています
NOTE:1) AIR INLET & EXH. port are fixed in the range of *1.

APP'D BY	'25. 3.14 T.Terai	THE DWG. OF:	ダンパ アセンブリ
CHECKED BY	'25. 3.14 Y.Takahashi	DAMPER ASSEMBLY	
DRAWN BY	'25. 3.14 J.Tomatsuri	15PCN	
YTS JAPAN Co., Ltd		THIRD ANG. PROJ. DWG.NO.	
		SCALE Free	1E00312YN-A