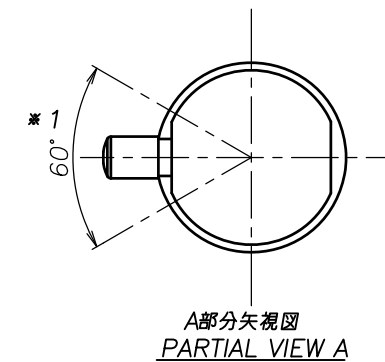
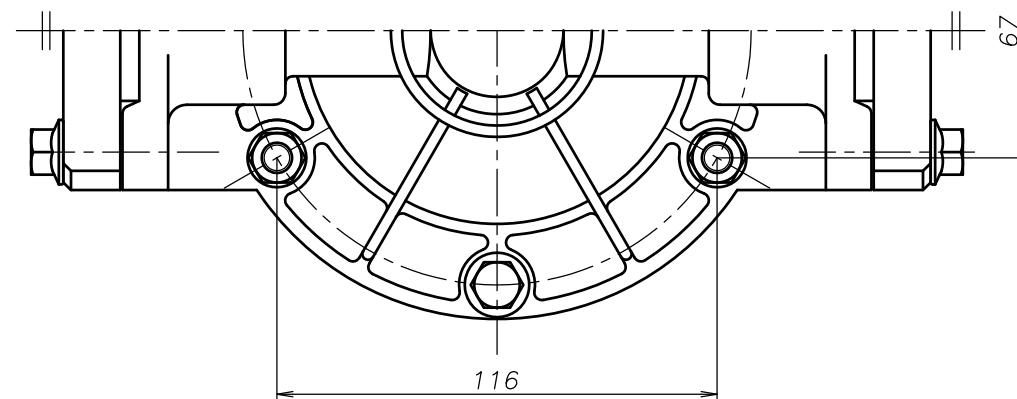
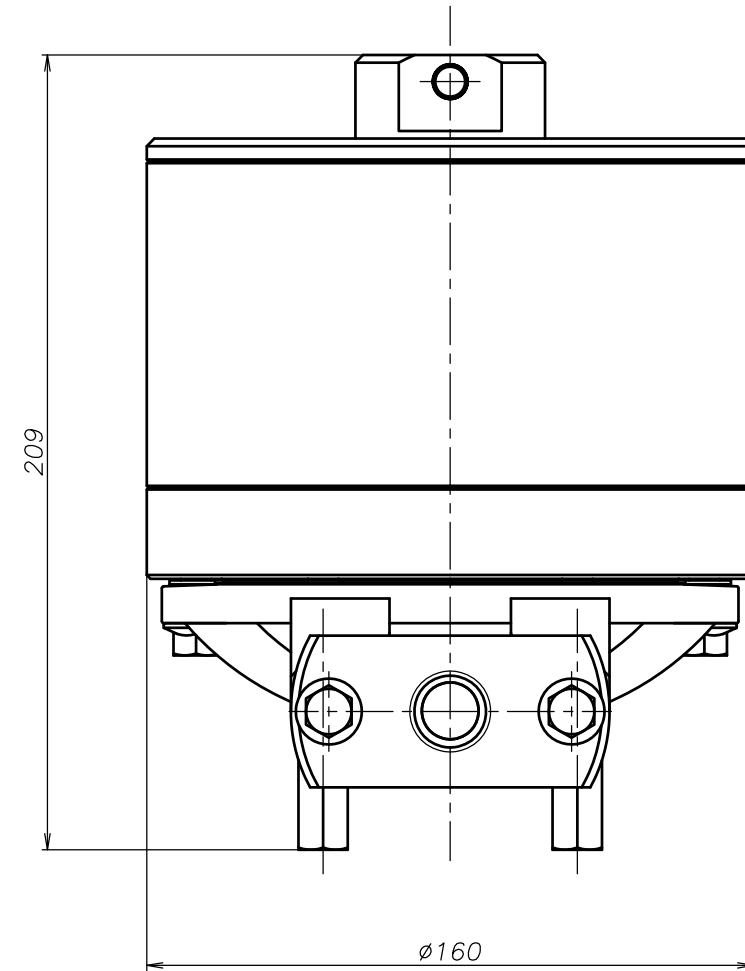
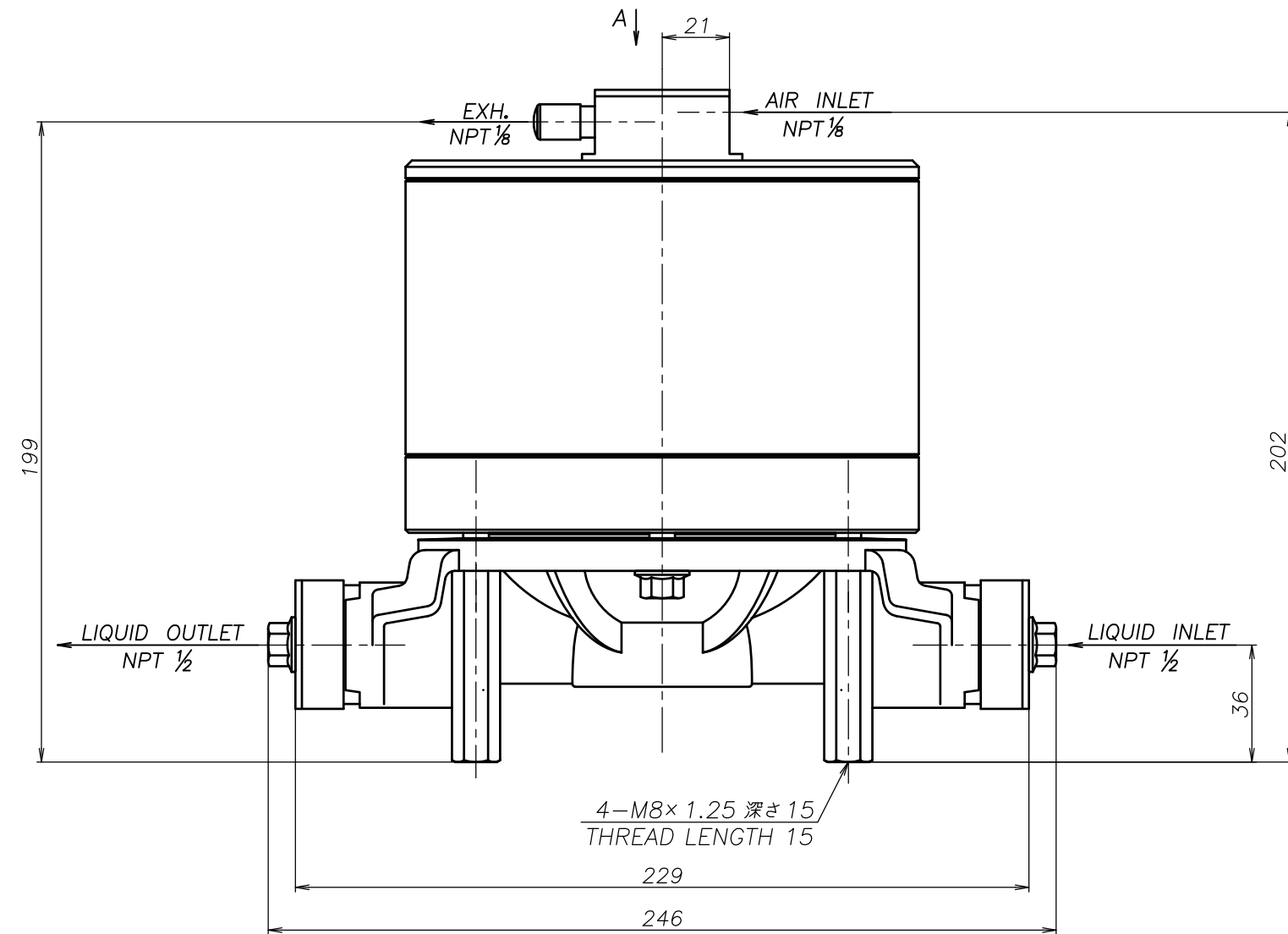


SYM	DWG.NO	CHANGE NO	DATE	REV'D BY
	ALL	1GE0037	'25. 1. 7	O.One



THE DWG. OF:
ダンパ アセンブリ
DAMPER ASSEMBLY
15AWN
THIRD ANG. PROJ. DWG.NO.
SCALE Free **1E00305YN-A**

THE DWG. OF:
ダンパ アセンブリ
DAMPER ASSEMBLY
15ASN
THIRD ANG. PROJ. DWG.NO.
SCALE Free **1E00304YN-A**

THE DWG. OF:
ダンパ アセンブリ
DAMPER ASSEMBLY
15AHN
THIRD ANG. PROJ. DWG.NO.
SCALE Free **1E00303YN-A**

THE DWG. OF:
ダンパ アセンブリ
DAMPER ASSEMBLY
15ATN
THIRD ANG. PROJ. DWG.NO.
SCALE Free **1E00302YN-A**

THE DWG. OF:
ダンパ アセンブリ
DAMPER ASSEMBLY
15ANN
THIRD ANG. PROJ. DWG.NO.
SCALE Free **1E00301YN-A**

注1) AIR INLET, EXH.は *1 の範囲で固定されています
NOTE:1) AIR INLET & EXH. port are fixed in the range of *1.

APP'D BY	'25. 3.14	T.Terai	THE DWG. OF: ダンパ アセンブリ DAMPER ASSEMBLY 15ACN
CHECKED BY	'25. 3.14	Y.Takahashi	THIRD ANG. PROJ. DWG.NO.
DRAWN BY	'25. 3.14	J.Tomatsuri	SCALE Free 1E00300YN-A
YTS JAPAN Co., Ltd			