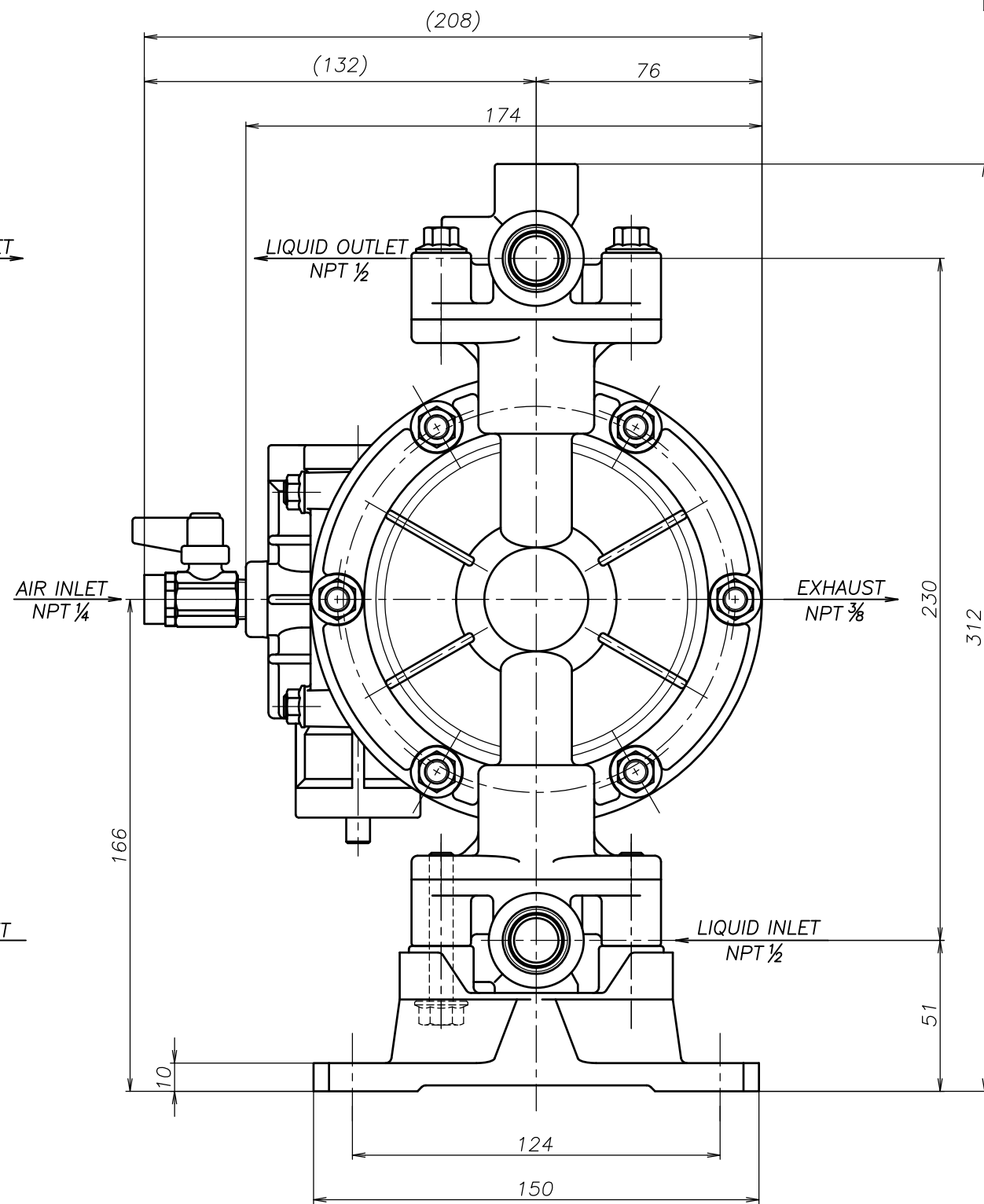
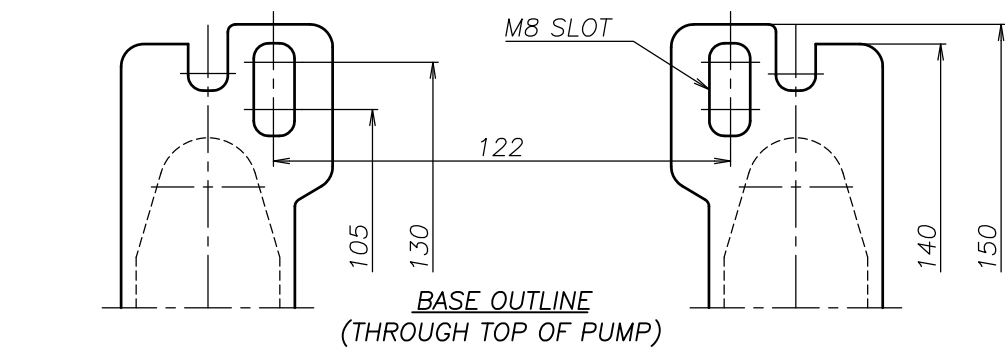
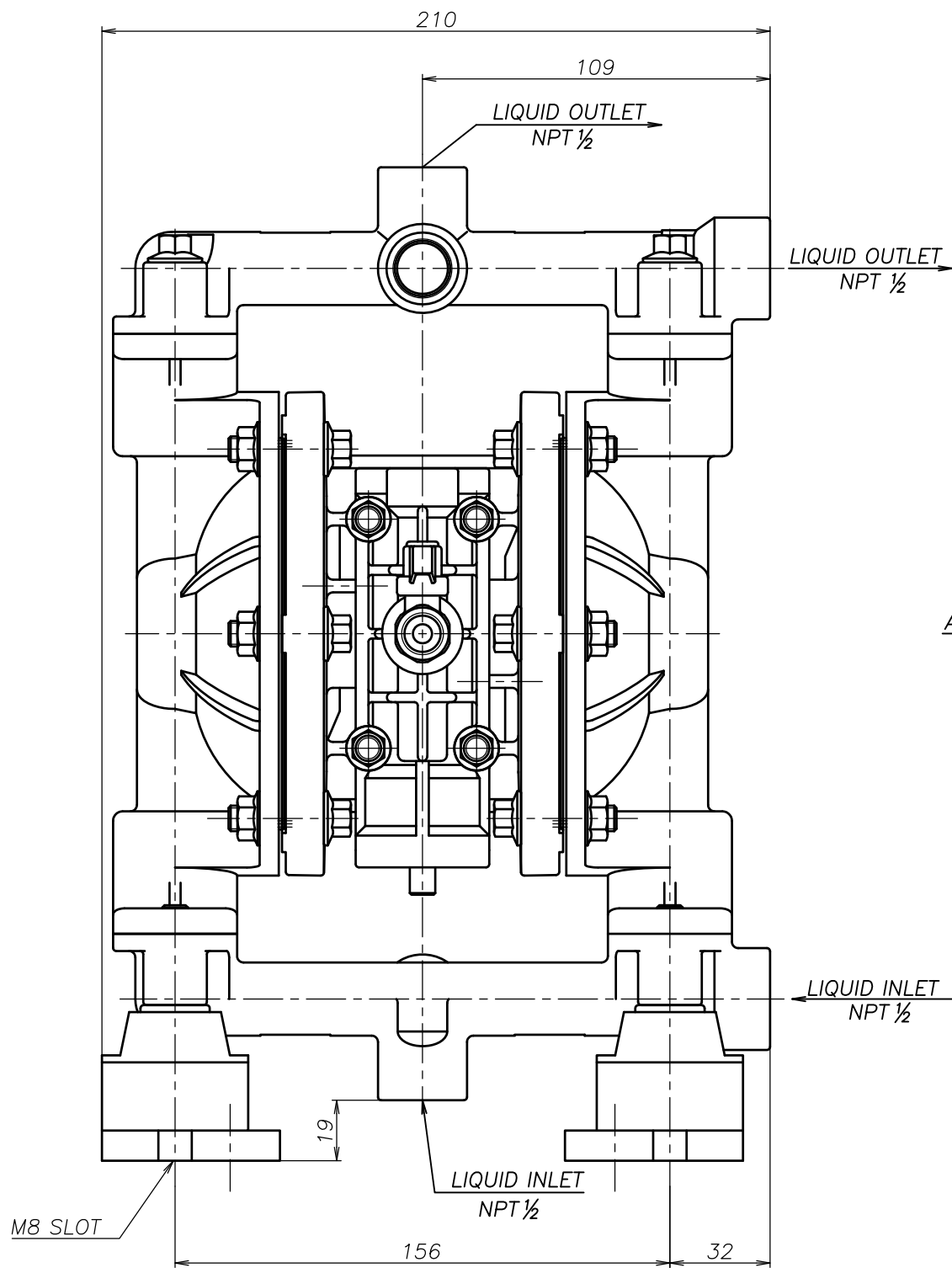


SYM	DWG.NO	CHANGE NO	DATE	REV'D BY
	ALL	1GE0037	'25. 1. 7	O.One



THE DWG. OF:
ダイアフラムポンプアSEMBリ
DIAPHRAGM PUMP ASSEMBLY
152SWN
THIRD ANG. PROJ. DWG.NO.
SCALE Free 1E00240YN-A

THE DWG. OF:
ダイアフラムポンプアSEMBリ
DIAPHRAGM PUMP ASSEMBLY
152SSN
THIRD ANG. PROJ. DWG.NO.
SCALE Free 1E00239YN-A

THE DWG. OF:
ダイアフラムポンプアSEMBリ
DIAPHRAGM PUMP ASSEMBLY
152SHN
THIRD ANG. PROJ. DWG.NO.
SCALE Free 1E00238YN-A

THE DWG. OF:
ダイアフラムポンプアSEMBリ
DIAPHRAGM PUMP ASSEMBLY
152STN
THIRD ANG. PROJ. DWG.NO.
SCALE Free 1E00237YN-A

THE DWG. OF:
ダイアフラムポンプアSEMBリ
DIAPHRAGM PUMP ASSEMBLY
152SNN
THIRD ANG. PROJ. DWG.NO.
SCALE Free 1E00236YN-A

APP'D BY '25. 3.14 T.Terai	THE DWG. OF: ダイアフラムポンプアSEMBリ DIAPHRAGM PUMP ASSEMBLY
CHECKED BY '25. 3.14 Y.Takahashi	152SCN
DRAWN BY '25. 3.14 J.Tomatsuri	THIRD ANG. PROJ. DWG.NO. SCALE Free 1E00235YN-A
YTS JAPAN Co., Ltd	