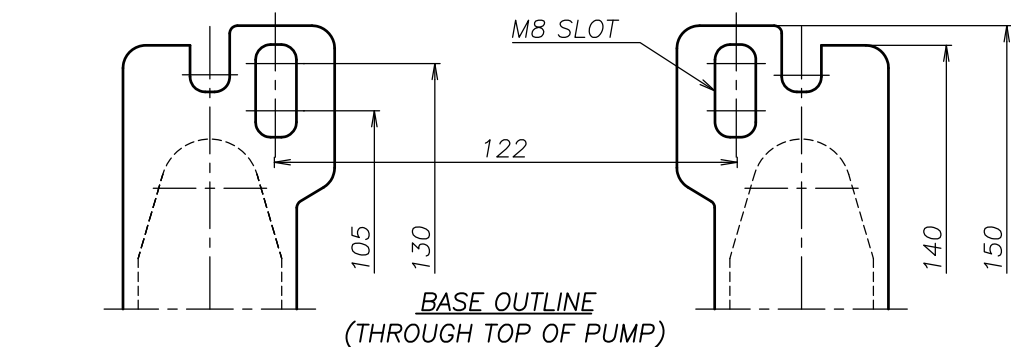
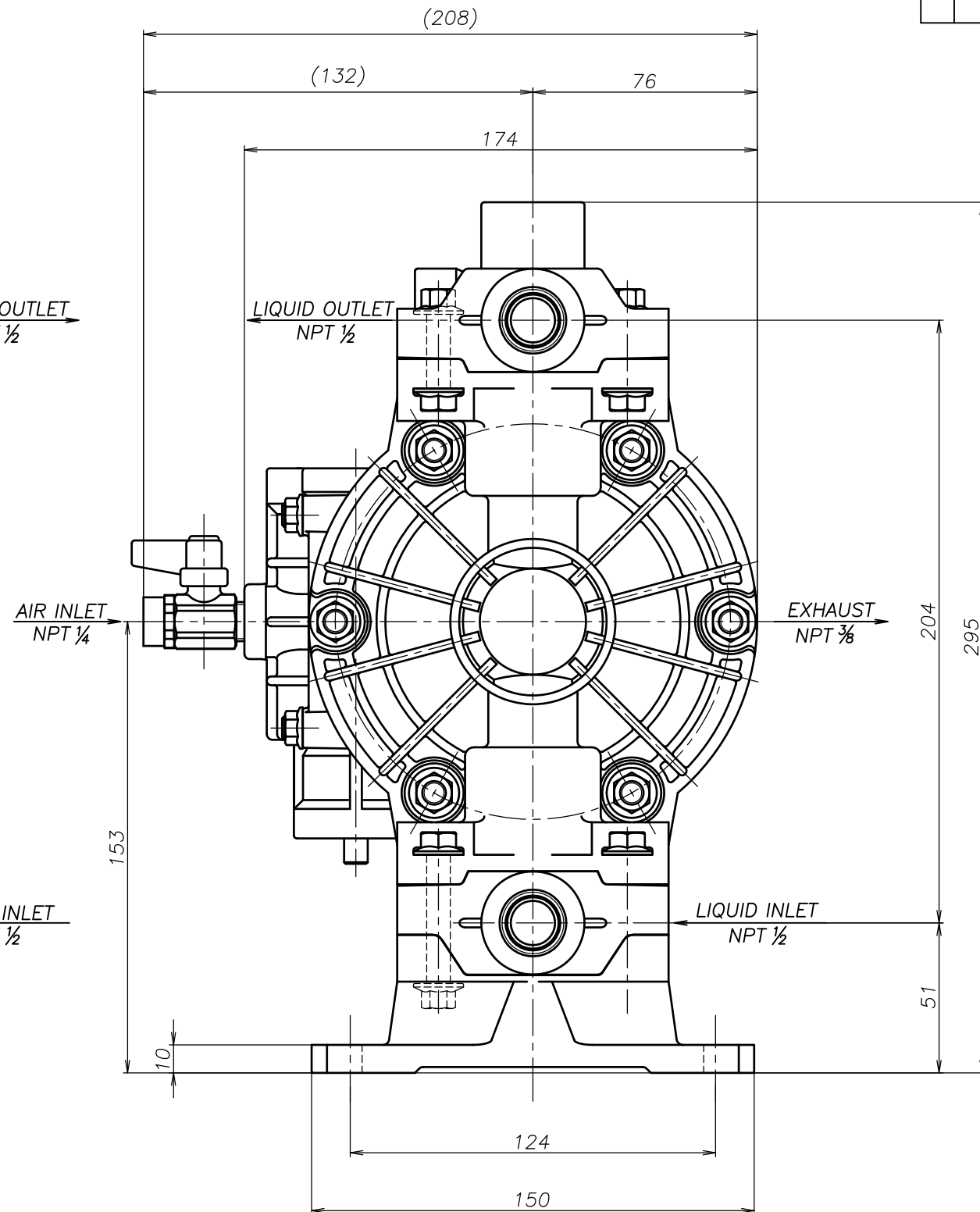
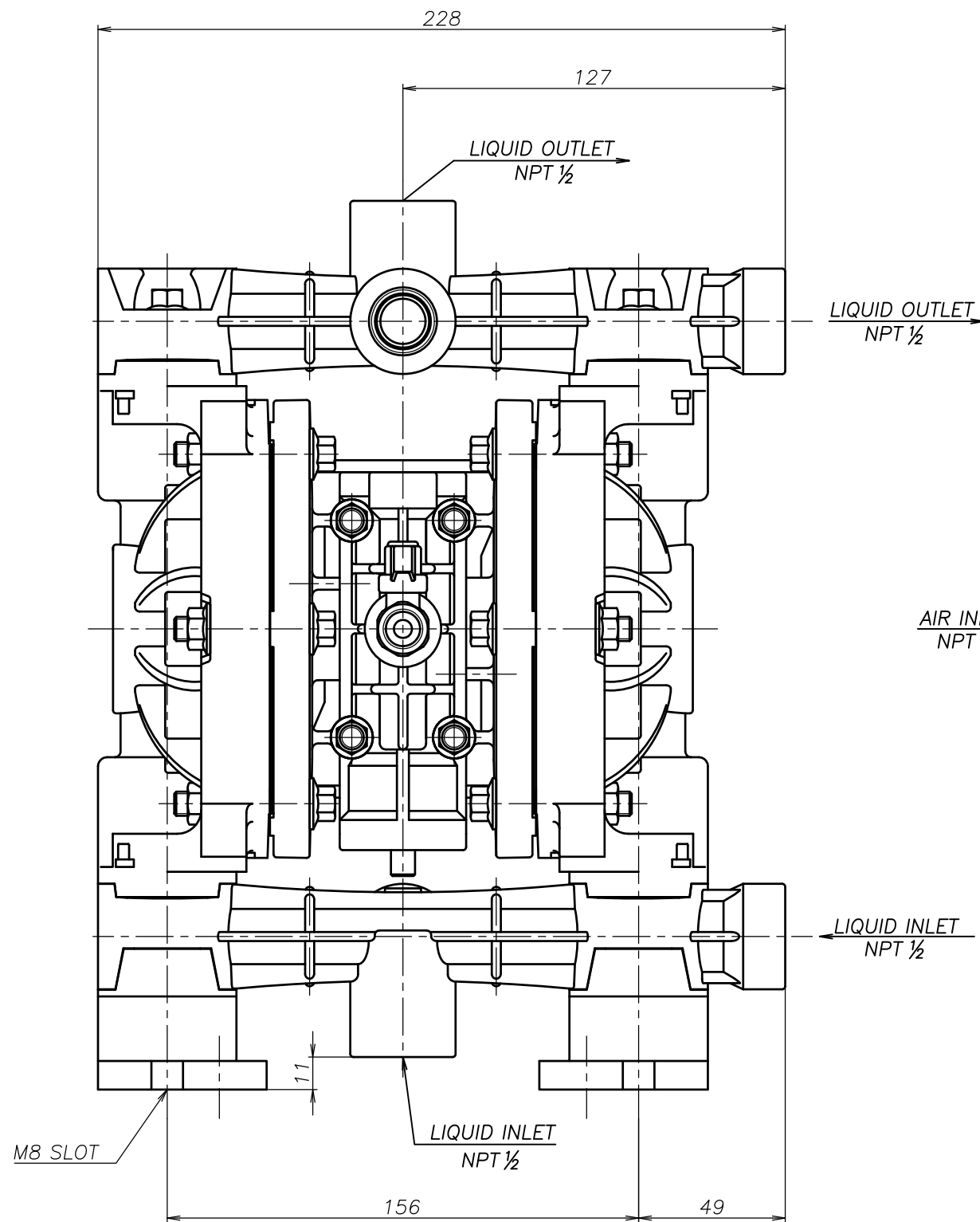


SYM	DWG.NO	CHANGE NO	DATE	REV'D BY
	ALL	1GE0037	'25. 1. 7	O.One



THE DWG. OF:  
ダイアフラムポンプアセンブリ  
DIAPHRAGM PUMP ASSEMBLY  
152PWN  
THIRD ANG. PROJ. DWG.NO.  
SCALE Free 1E00246YN-A

THE DWG. OF:  
ダイアフラムポンプアセンブリ  
DIAPHRAGM PUMP ASSEMBLY  
152PSN  
THIRD ANG. PROJ. DWG.NO.  
SCALE Free 1E00245YN-A

THE DWG. OF:  
ダイアフラムポンプアセンブリ  
DIAPHRAGM PUMP ASSEMBLY  
152PHN  
THIRD ANG. PROJ. DWG.NO.  
SCALE Free 1E00244YN-A

THE DWG. OF:  
ダイアフラムポンプアセンブリ  
DIAPHRAGM PUMP ASSEMBLY  
152PTN  
THIRD ANG. PROJ. DWG.NO.  
SCALE Free 1E00243YN-A

THE DWG. OF:  
ダイアフラムポンプアセンブリ  
DIAPHRAGM PUMP ASSEMBLY  
152PNN  
THIRD ANG. PROJ. DWG.NO.  
SCALE Free 1E00242YN-A

APP'D BY '25. 3.14 T.Terai	THE DWG. OF: ダイアフラムポンプアセンブリ DIAPHRAGM PUMP ASSEMBLY
CHECKED BY '25. 3.14 Y.Takahashi	152PCN
DRAWN BY '25. 3.14 J.Tomatsuri	THIRD ANG. PROJ. DWG.NO. SCALE Free 1E00241YN-A
<b>YTS JAPAN Co., Ltd</b>	