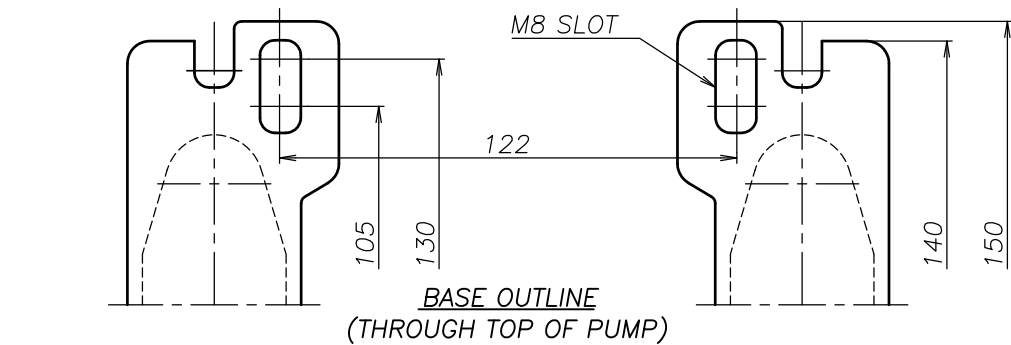
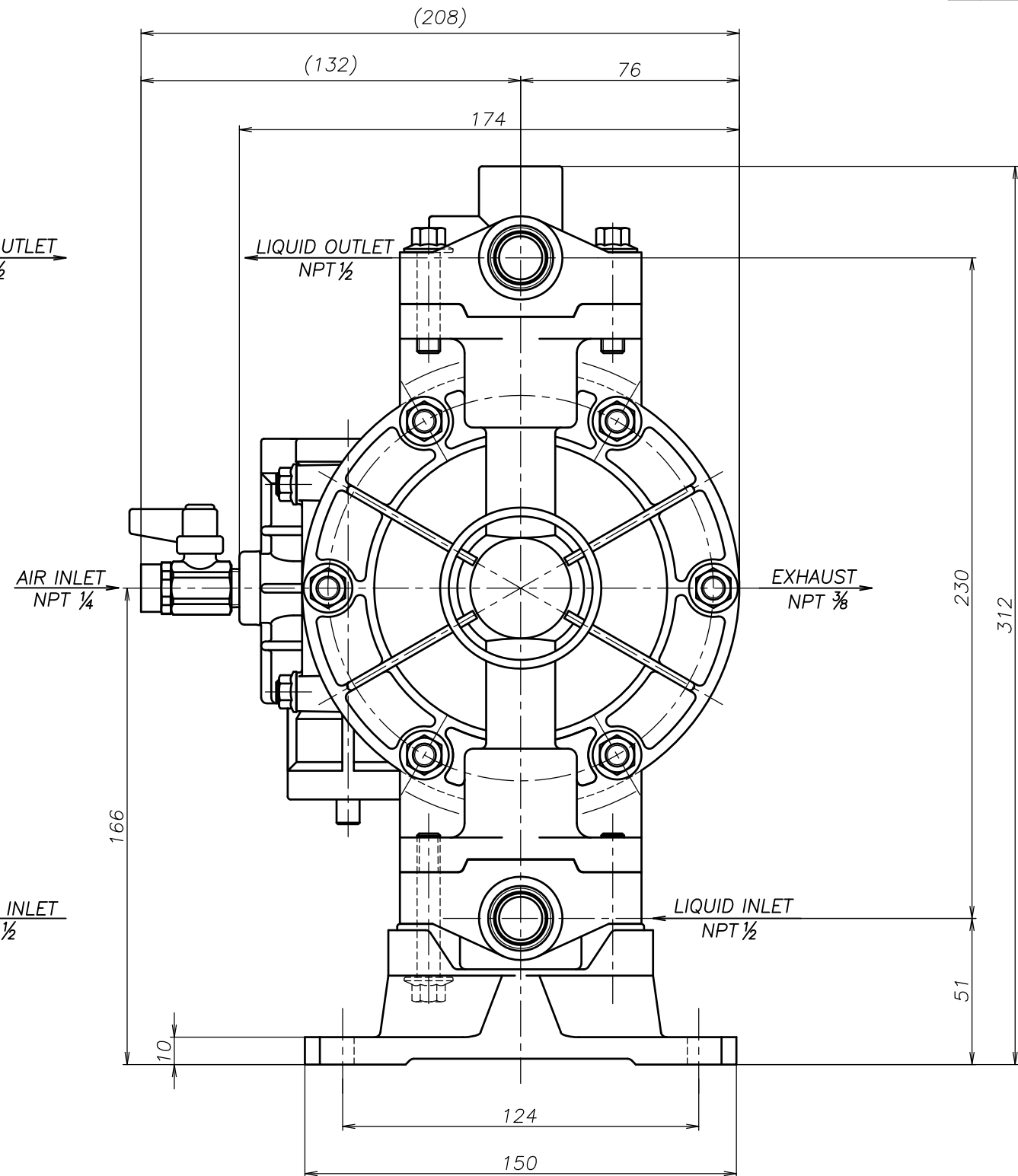
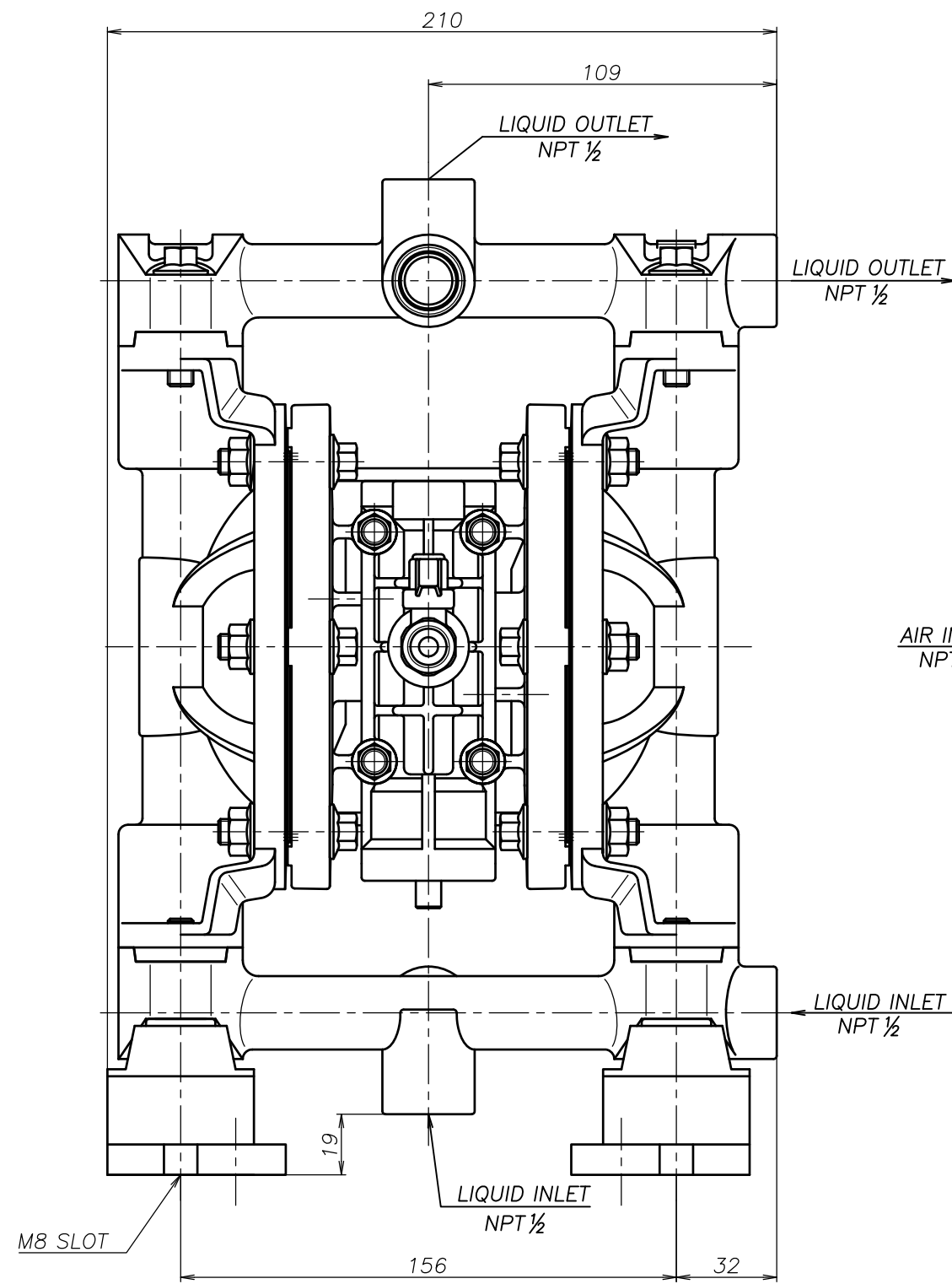


SYM	DWG.NO	CHANGE NO	DATE	REV'D BY
	ALL	1GE0037	'25. 1. 7	O.One



THE DWG. OF:
ダイアフラムポンプアセンブリ
DIAPHRAGM PUMP ASSEMBLY
152AWN
THIRD ANG. PROJ. DWG.NO.
SCALE Free 1E00234YN-A

THE DWG. OF:
ダイアフラムポンプアセンブリ
DIAPHRAGM PUMP ASSEMBLY
152ASN
THIRD ANG. PROJ. DWG.NO.
SCALE Free 1E00233YN-A

THE DWG. OF:
ダイアフラムポンプアセンブリ
DIAPHRAGM PUMP ASSEMBLY
152AHN
THIRD ANG. PROJ. DWG.NO.
SCALE Free 1E00232YN-A

THE DWG. OF:
ダイアフラムポンプアセンブリ
DIAPHRAGM PUMP ASSEMBLY
152ATN
THIRD ANG. PROJ. DWG.NO.
SCALE Free 1E00231YN-A

THE DWG. OF:
ダイアフラムポンプアセンブリ
DIAPHRAGM PUMP ASSEMBLY
152ANN
THIRD ANG. PROJ. DWG.NO.
SCALE Free 1E00230YN-A

APP'D BY '25. 3.14 T.Terai
CHECKED BY '25. 3.14 Y.Takahashi
DRAWN BY '25. 3.14 J.Tomatsuri

YTS JAPAN Co., Ltd

THE DWG. OF:
ダイアフラムポンプアセンブリ
DIAPHRAGM PUMP ASSEMBLY
152ACN
THIRD ANG. PROJ. DWG.NO.
SCALE Free 1E00229YN-A