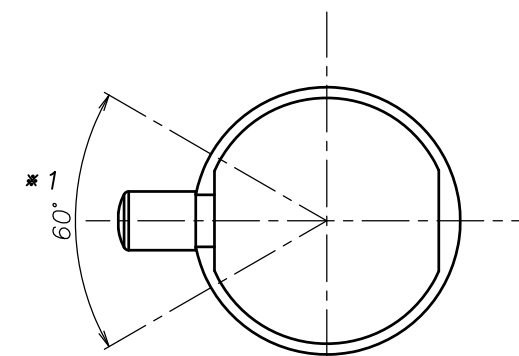
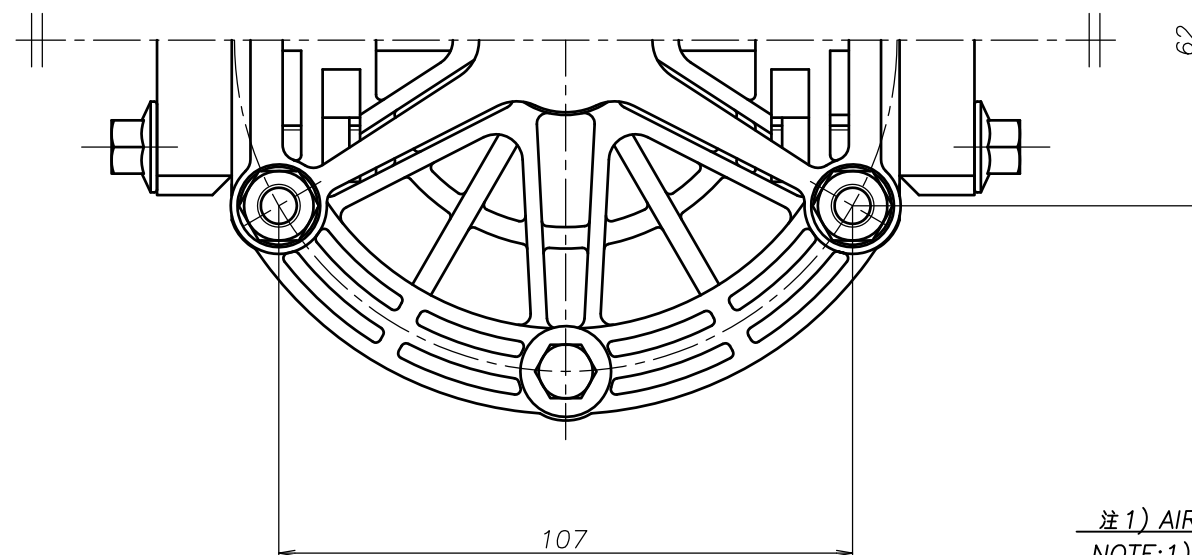
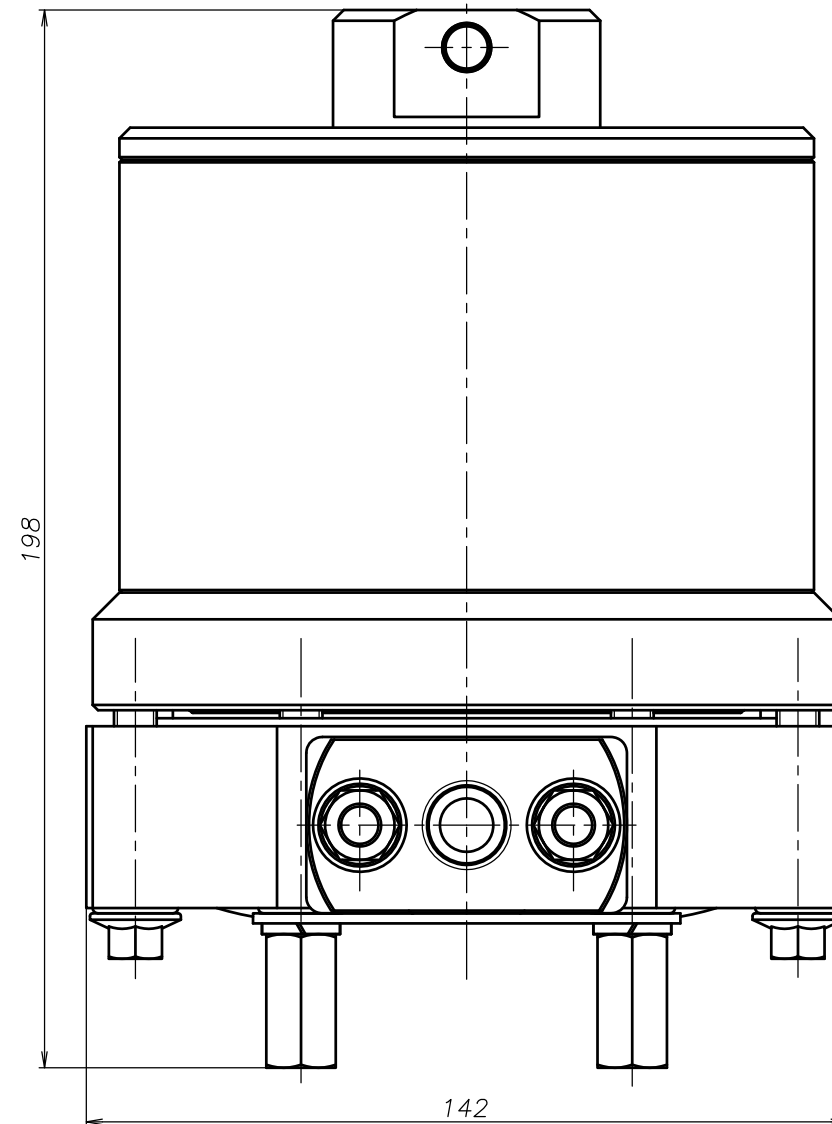
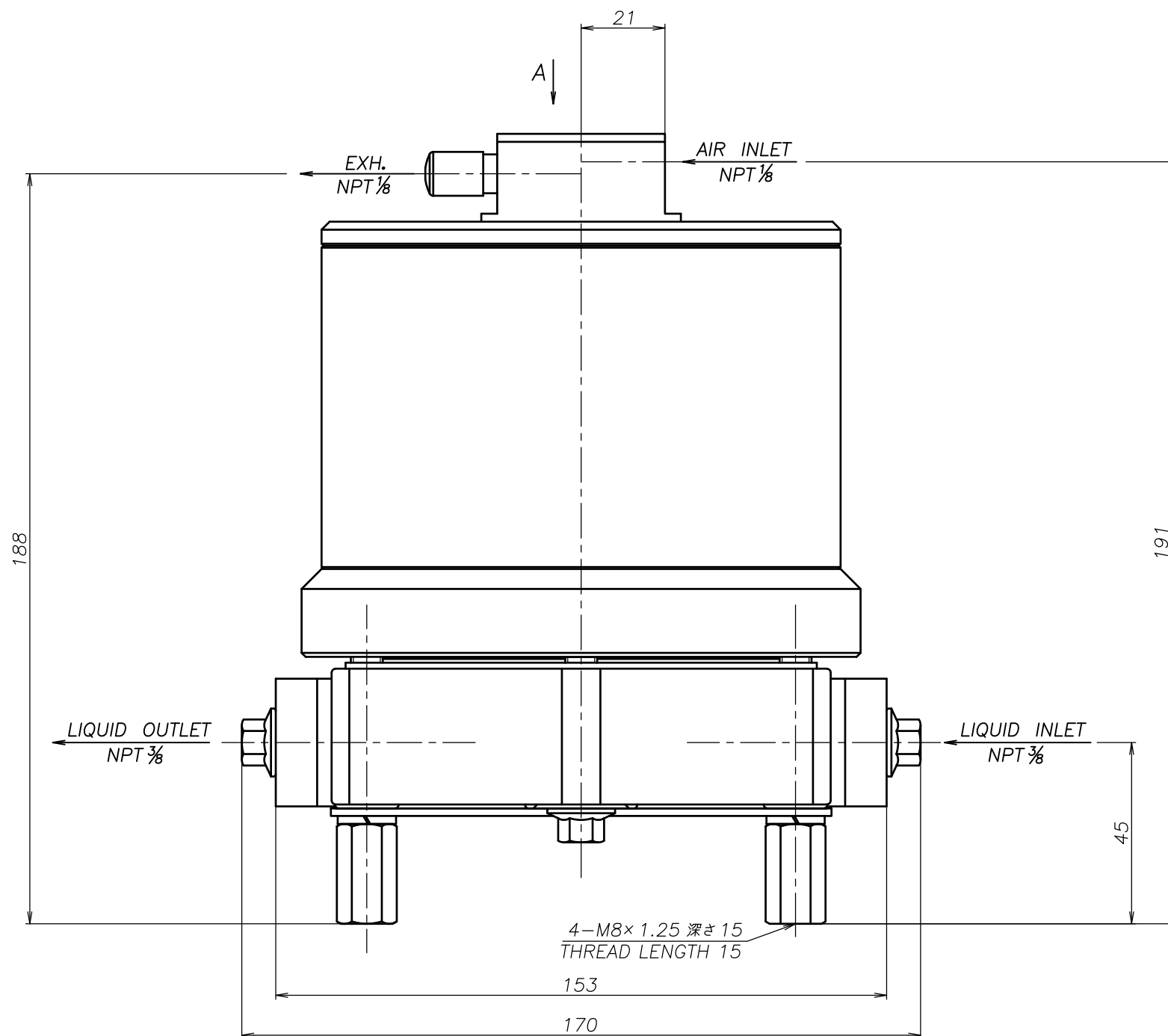


| SYM | DWG.NO | CHANGE NO | DATE      | REV'D BY |
|-----|--------|-----------|-----------|----------|
|     | ALL    | 1GE0037   | '25. 1. 7 | O.One    |
|     |        |           |           |          |
|     |        |           |           |          |



A部分矢視図  
PARTIAL VIEW A

注1) AIR INLET, EXH.は \*1 の範囲で固定されています  
NOTE:1) AIR INLET & EXH. port are fixed in the range of \*1.

THE DWG. OF:  
ダンパ アセンブリ  
DAMPER ASSEMBLY  
10PWN  
THIRD ANG. PROJ. DWG.NO.  
SCALE Free 1D00138YN-A

THE DWG. OF:  
ダンパ アセンブリ  
DAMPER ASSEMBLY  
10PSN  
THIRD ANG. PROJ. DWG.NO.  
SCALE Free 1D00137YN-A

THE DWG. OF:  
ダンパ アセンブリ  
DAMPER ASSEMBLY  
10PHN  
THIRD ANG. PROJ. DWG.NO.  
SCALE Free 1D00136YN-A

THE DWG. OF:  
ダンパ アセンブリ  
DAMPER ASSEMBLY  
10PTN  
THIRD ANG. PROJ. DWG.NO.  
SCALE Free 1D00135YN-A

THE DWG. OF:  
ダンパ アセンブリ  
DAMPER ASSEMBLY  
10PNN  
THIRD ANG. PROJ. DWG.NO.  
SCALE Free 1D00134YN-A

APP'D BY '25. 3.14 T.Terai  
CHECKED BY '25. 3.14 Y.Takahashi  
DRAWN BY '25. 3.14 J.Tomatsuri

**YTS** JAPAN Co., Ltd

THE DWG. OF:  
ダンパ アセンブリ  
DAMPER ASSEMBLY  
10PCN  
THIRD ANG. PROJ. DWG.NO.  
SCALE Free 1D00133YN-A