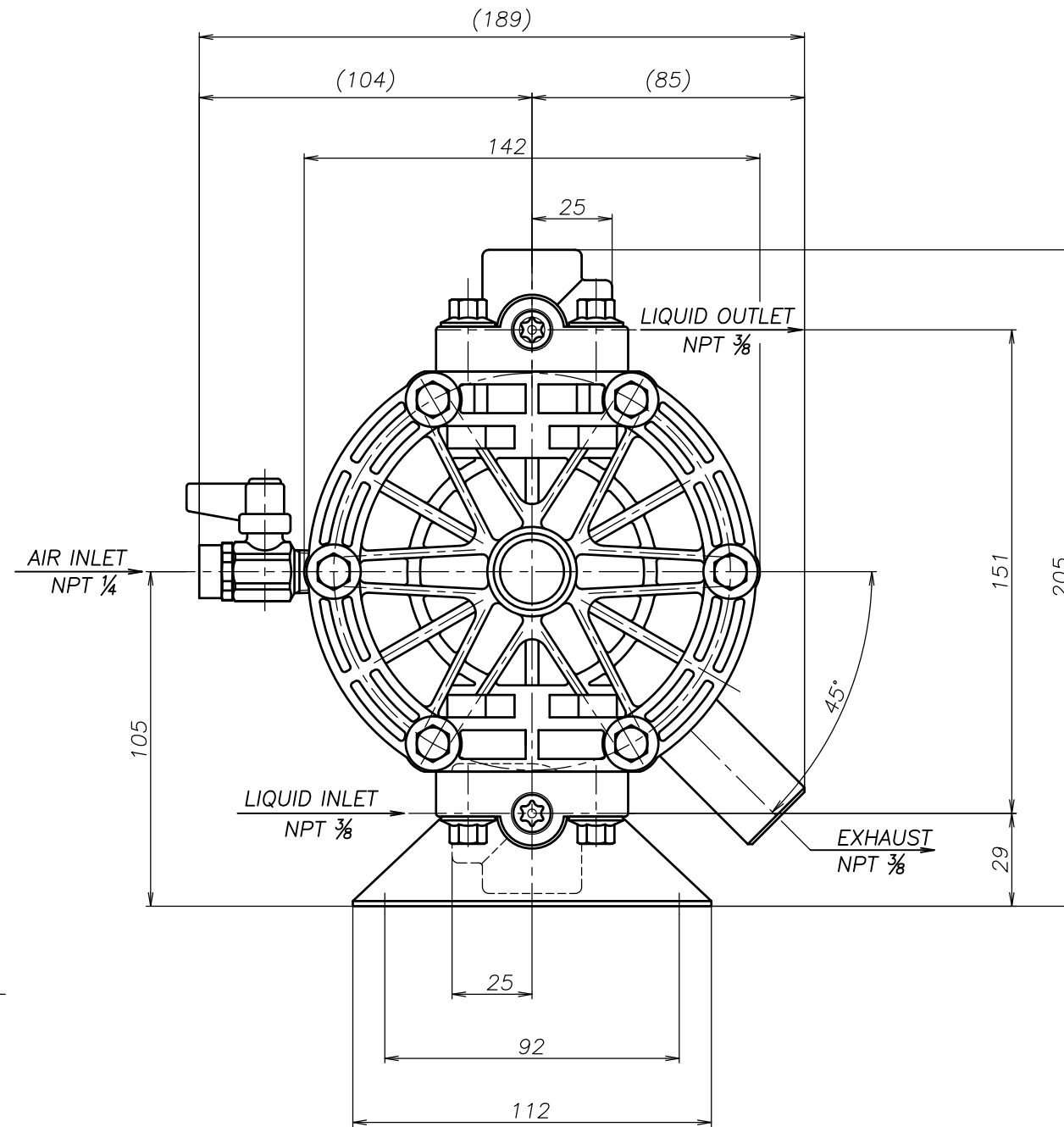
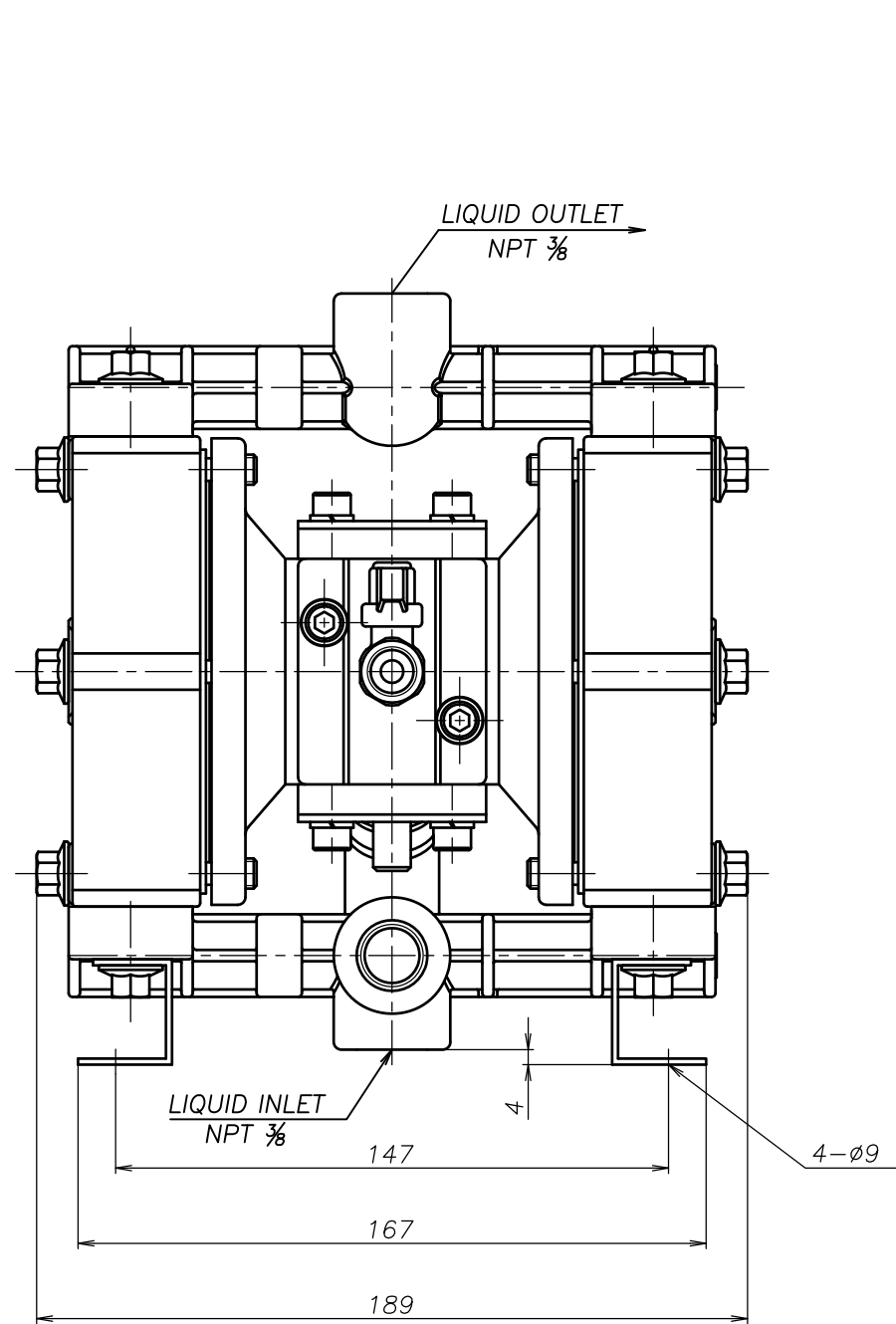


| SYM | DWG.NO | CHANGE NO | DATE      | REV'D BY |
|-----|--------|-----------|-----------|----------|
|     | ALL    | 1GE0037   | '25. 1. 7 | O.One    |
|     |        |           |           |          |
|     |        |           |           |          |



THE DWG. OF:  
ダイアフラムポンプアッセンブリ  
DIAPHRAGM PUMP ASSEMBLY  
101PWN  
THIRD ANG. PROJ. DWG.NO.  
SCALE Free 1D00132YN-A

THE DWG. OF:  
ダイアフラムポンプアッセンブリ  
DIAPHRAGM PUMP ASSEMBLY  
101PSN  
THIRD ANG. PROJ. DWG.NO.  
SCALE Free 1D00131YN-A

THE DWG. OF:  
ダイアフラムポンプアッセンブリ  
DIAPHRAGM PUMP ASSEMBLY  
101PHN  
THIRD ANG. PROJ. DWG.NO.  
SCALE Free 1D00130YN-A

THE DWG. OF:  
ダイアフラムポンプアッセンブリ  
DIAPHRAGM PUMP ASSEMBLY  
101PTN  
THIRD ANG. PROJ. DWG.NO.  
SCALE Free 1D00129YN-A

THE DWG. OF:  
ダイアフラムポンプアッセンブリ  
DIAPHRAGM PUMP ASSEMBLY  
101PNN  
THIRD ANG. PROJ. DWG.NO.  
SCALE Free 1D00128YN-A

|                           |           |             |  |
|---------------------------|-----------|-------------|--|
| APP'D BY                  | '25. 3.14 | T.Terai     | THE DWG. OF:<br>ダイアフラムポンプアッセンブリ<br>DIAPHRAGM PUMP ASSEMBLY |
| CHECKED BY                | '25. 3.14 | Y.Takahashi | 101PCN   |
| DRAWN BY                  | '25. 3.14 | J.Tomatsuri | THIRD ANG. PROJ. DWG.NO.<br>SCALE Free 1D00127YN-A         |
| <b>YTS</b> JAPAN Co., Ltd |           |             |  |