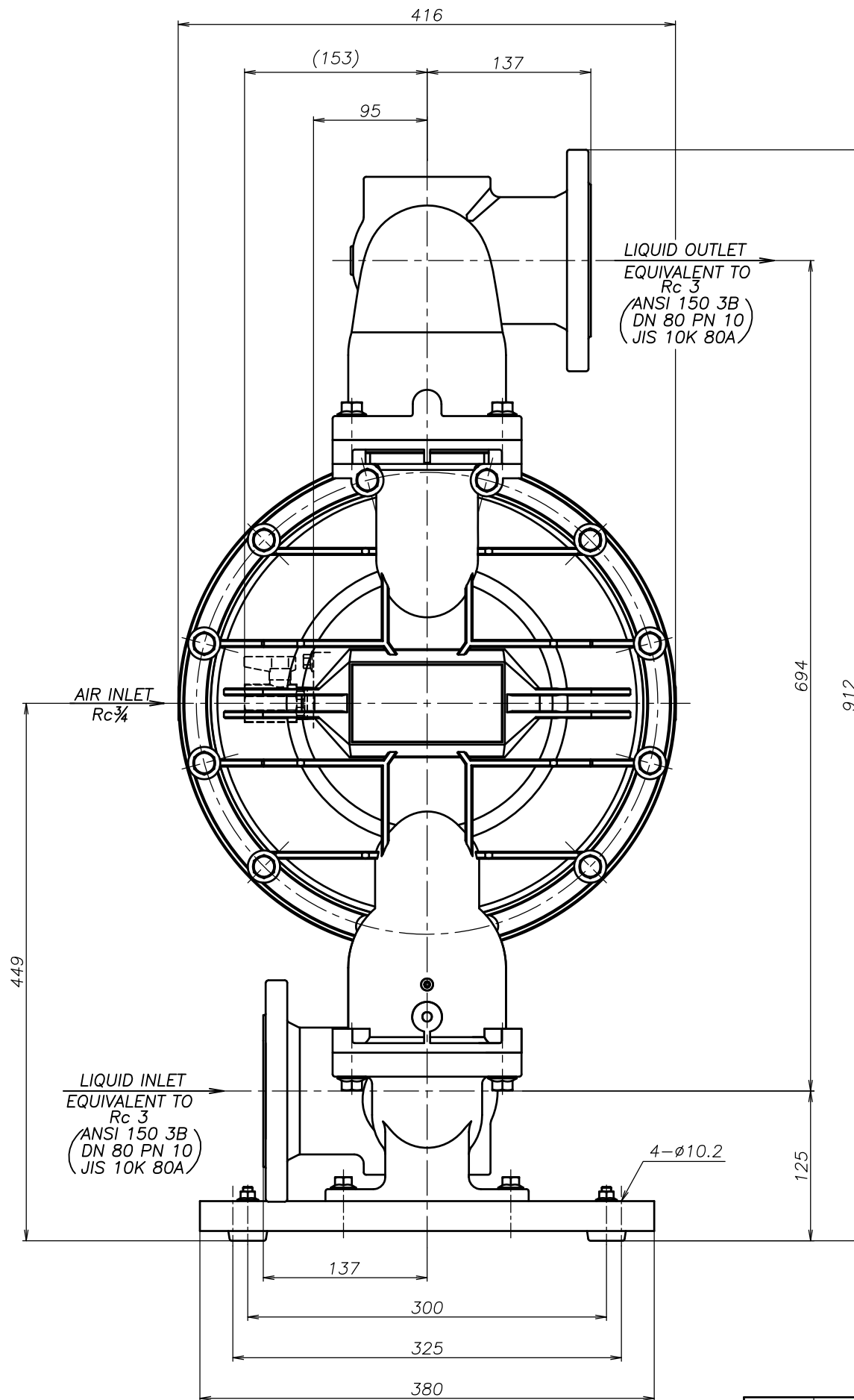
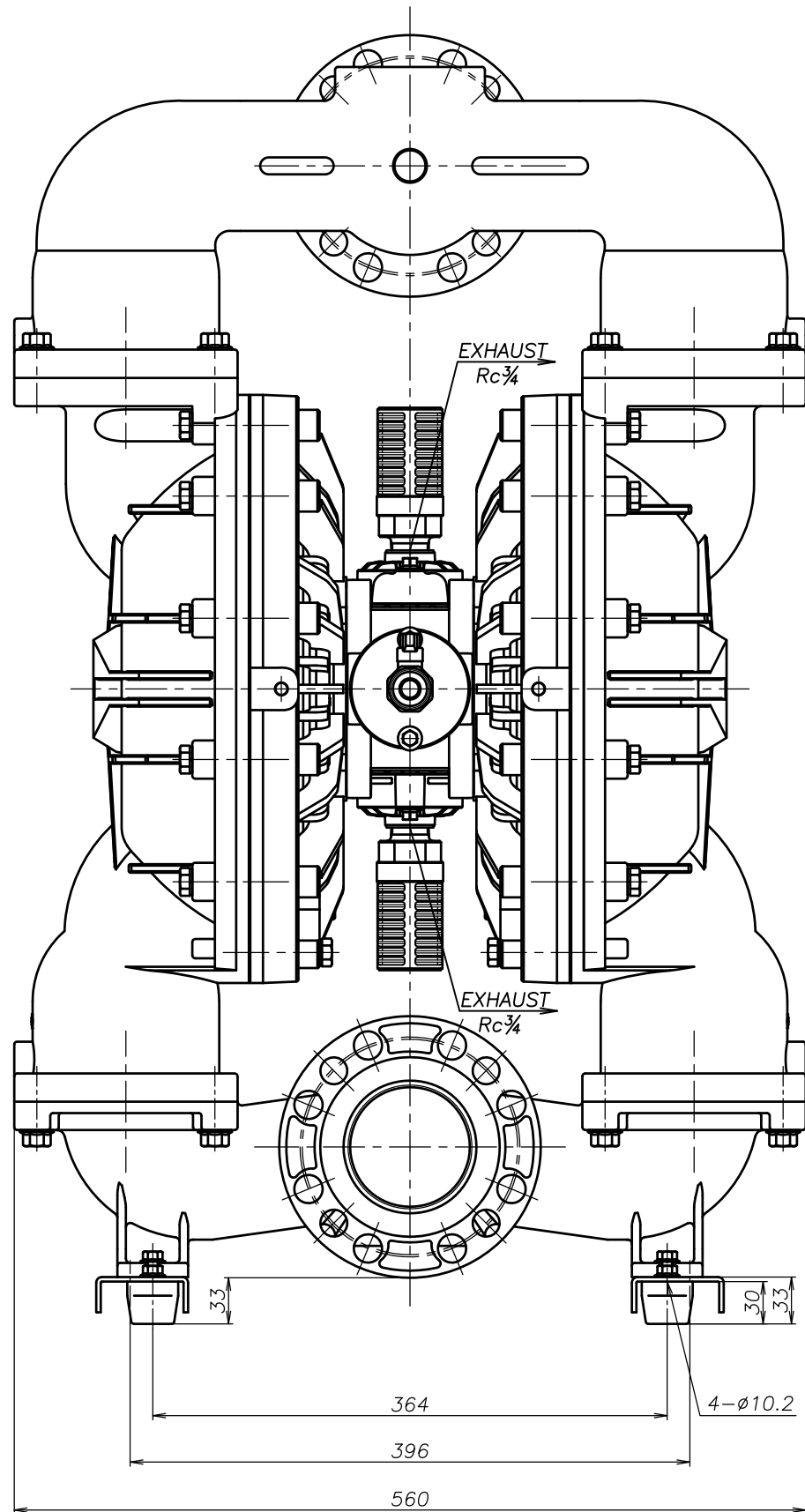


SYM	DWG.NO	CHANGE NO	DATE	REV'D BY
	ALL	1GE0037	'25. 1. 7	O.One



THE DWG. OF:  
ダイアフラムポンプアSEMBリ  
**DIAPHRAGM PUMP ASSEMBLY**  
**800SWJ-M**  
 THIRD ANG. PROJ. DWG.NO.  
 SCALE Free **1P00455YP-A**

THE DWG. OF:  
ダイアフラムポンプアSEMBリ  
**DIAPHRAGM PUMP ASSEMBLY**  
**800SSJ-M**  
 THIRD ANG. PROJ. DWG.NO.  
 SCALE Free **1P00454YP-A**

THE DWG. OF:  
ダイアフラムポンプアSEMBリ  
**DIAPHRAGM PUMP ASSEMBLY**  
**800SHJ-M**  
 THIRD ANG. PROJ. DWG.NO.  
 SCALE Free **1P00453YP-A**

THE DWG. OF:  
ダイアフラムポンプアSEMBリ  
**DIAPHRAGM PUMP ASSEMBLY**  
**800STJ-M**  
 THIRD ANG. PROJ. DWG.NO.  
 SCALE Free **1P00452YP-A**

THE DWG. OF:  
ダイアフラムポンプアSEMBリ  
**DIAPHRAGM PUMP ASSEMBLY**  
**800SVJ-M**  
 THIRD ANG. PROJ. DWG.NO.  
 SCALE Free **1P00451YP-A**

THE DWG. OF:  
ダイアフラムポンプアSEMBリ  
**DIAPHRAGM PUMP ASSEMBLY**  
**800SEJ-M**  
 THIRD ANG. PROJ. DWG.NO.  
 SCALE Free **1P00450YP-A**

THE DWG. OF:  
ダイアフラムポンプアSEMBリ  
**DIAPHRAGM PUMP ASSEMBLY**  
**800SNJ-M**  
 THIRD ANG. PROJ. DWG.NO.  
 SCALE Free **1P00449YP-A**

APP'D BY '25. 3.14 T.Terai	THE DWG. OF: <small>ダイアフラムポンプアSEMBリ</small> <b>DIAPHRAGM PUMP ASSEMBLY</b>
CHECKED BY '25. 3.14 Y.Takahashi	<b>800SCJ-M</b>
DRAWN BY '25. 3.14 J.Tomatsuri	THIRD ANG. PROJ. DWG.NO.
<b>YTS</b> JAPAN Co., Ltd	SCALE Free <b>1P00448YP-A</b>