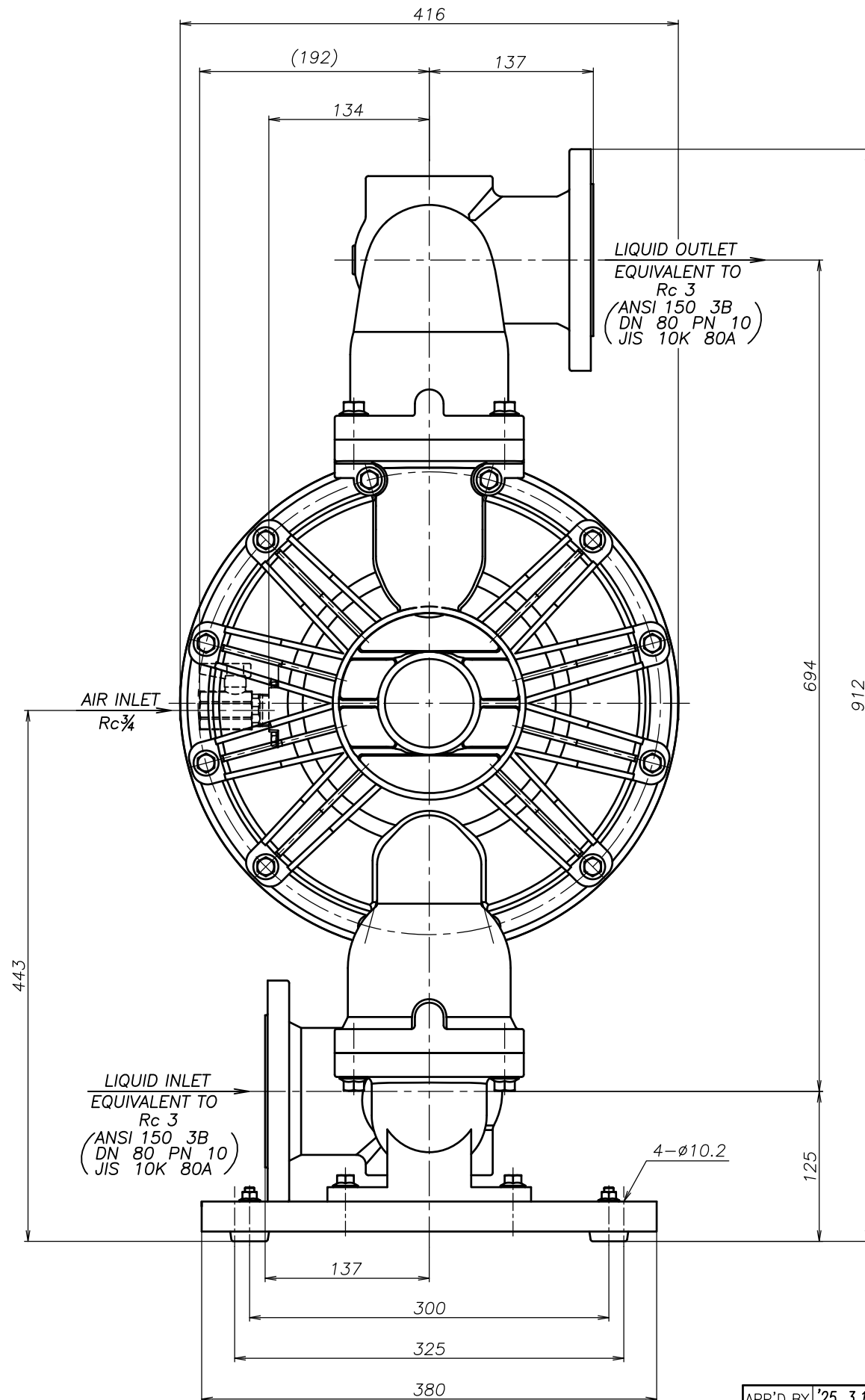
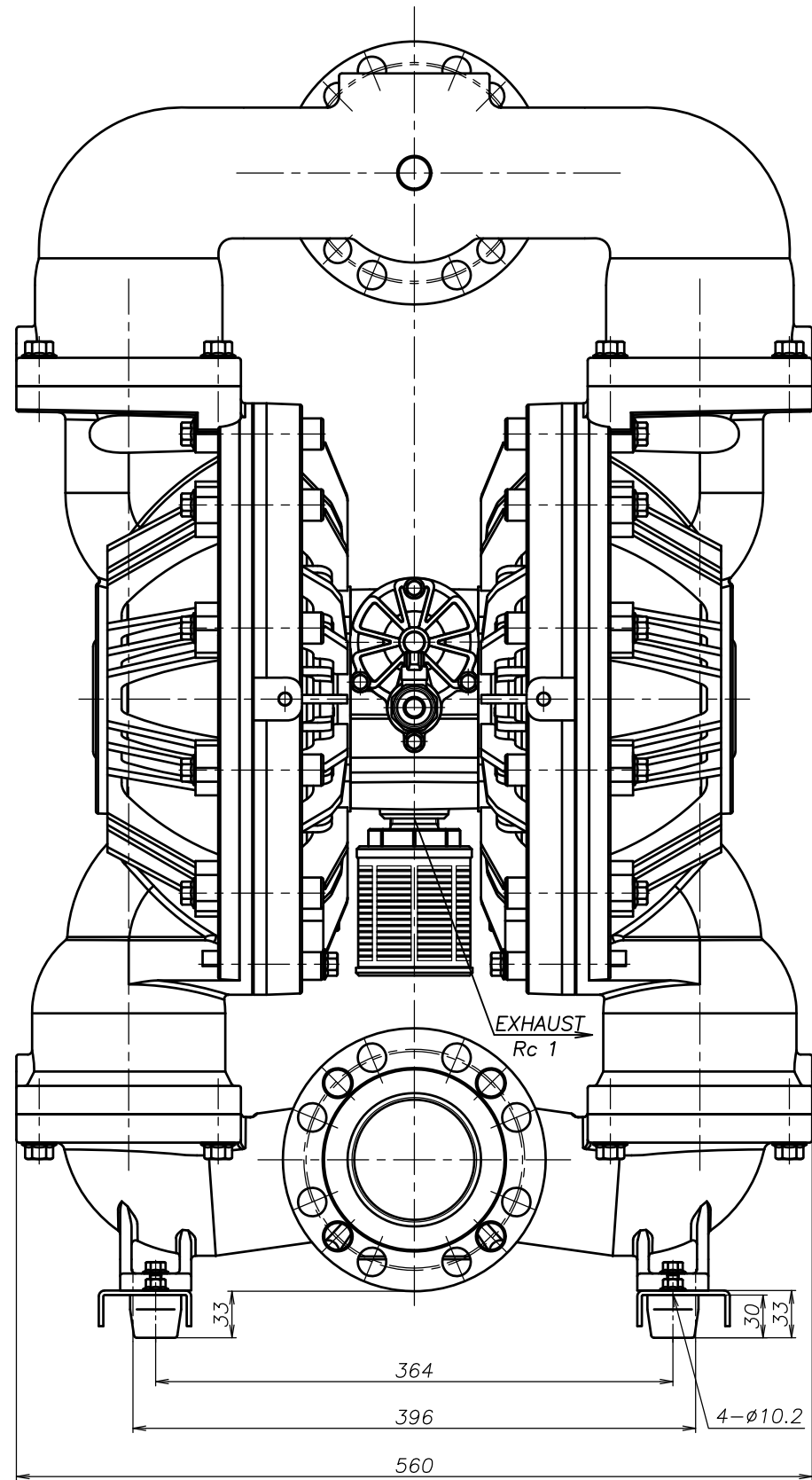


SYM	DWG.NO	CHANGE NO	DATE	REV'D BY
	ALL	1GE0037	'25. 1. 7	O.One



THE DWG. OF:
ダイアフラムポンプアSEMBリ
DIAPHRAGM PUMP ASSEMBLY
800AWJ
THIRD ANG. PROJ. DWG.NO.
SCALE Free 1P00423YP-A

THE DWG. OF:
ダイアフラムポンプアSEMBリ
DIAPHRAGM PUMP ASSEMBLY
800ASJ
THIRD ANG. PROJ. DWG.NO.
SCALE Free 1P00422YP-A

THE DWG. OF:
ダイアフラムポンプアSEMBリ
DIAPHRAGM PUMP ASSEMBLY
800AHJ
THIRD ANG. PROJ. DWG.NO.
SCALE Free 1P00421YP-A

THE DWG. OF:
ダイアフラムポンプアSEMBリ
DIAPHRAGM PUMP ASSEMBLY
800ATJ
THIRD ANG. PROJ. DWG.NO.
SCALE Free 1P00420YP-A

THE DWG. OF:
ダイアフラムポンプアSEMBリ
DIAPHRAGM PUMP ASSEMBLY
800AVJ
THIRD ANG. PROJ. DWG.NO.
SCALE Free 1P00419YP-A

THE DWG. OF:
ダイアフラムポンプアSEMBリ
DIAPHRAGM PUMP ASSEMBLY
800AEJ
THIRD ANG. PROJ. DWG.NO.
SCALE Free 1P00418YP-A

THE DWG. OF:
ダイアフラムポンプアSEMBリ
DIAPHRAGM PUMP ASSEMBLY
800ANJ
THIRD ANG. PROJ. DWG.NO.
SCALE Free 1P00417YP-A

APP'D BY '25. 3.14 T.Terai
CHECKED BY '25. 3.14 Y.Takahashi
DRAWN BY '25. 3.14 J.Tomatsuri

YTS JAPAN Co., Ltd

THE DWG. OF:
ダイアフラムポンプアSEMBリ
DIAPHRAGM PUMP ASSEMBLY
800ACJ
THIRD ANG. PROJ. DWG.NO.
SCALE Free 1P00416YP-A