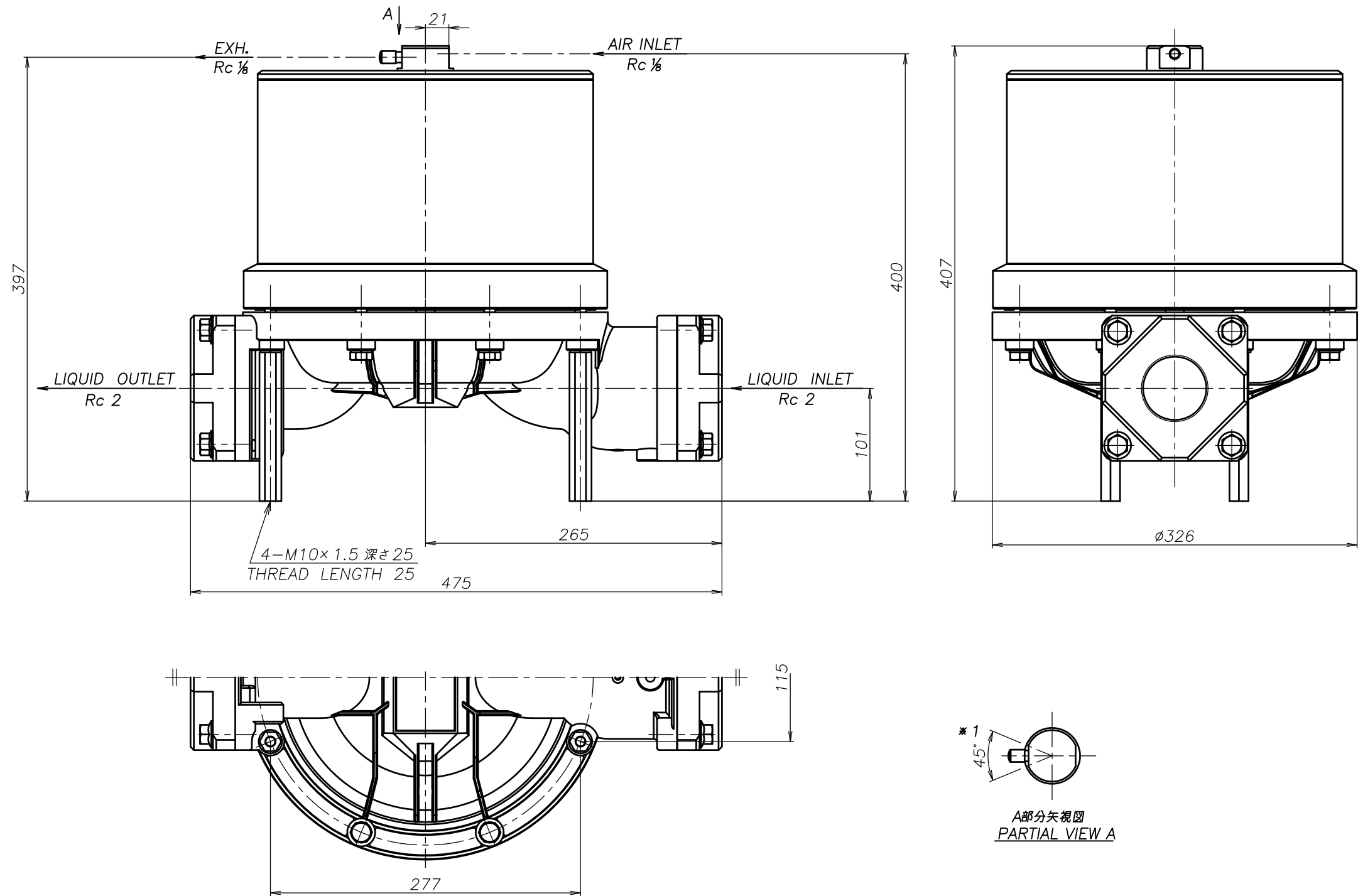


SYM	DWG.NO	CHANGE NO	DATE	REV'D BY
	ALL	1GE0037	'25. 1. 7	O.One



THE DWG. OF:  
ダンパ アセンブリ  
**DAMPER ASSEMBLY**  
 50SW  
 THIRD ANG. PROJ. DWG.NO.  
 SCALE Free **1M00634YP-A**

THE DWG. OF:  
ダンパ アセンブリ  
**DAMPER ASSEMBLY**  
 50SS  
 THIRD ANG. PROJ. DWG.NO.  
 SCALE Free **1M00633YP-A**

THE DWG. OF:  
ダンパ アセンブリ  
**DAMPER ASSEMBLY**  
 50SH  
 THIRD ANG. PROJ. DWG.NO.  
 SCALE Free **1M00632YP-A**

THE DWG. OF:  
ダンパ アセンブリ  
**DAMPER ASSEMBLY**  
 50ST  
 THIRD ANG. PROJ. DWG.NO.  
 SCALE Free **1M00631YP-A**

THE DWG. OF:  
ダンパ アセンブリ  
**DAMPER ASSEMBLY**  
 50SV  
 THIRD ANG. PROJ. DWG.NO.  
 SCALE Free **1M00630YP-A**

THE DWG. OF:  
ダンパ アセンブリ  
**DAMPER ASSEMBLY**  
 50SE  
 THIRD ANG. PROJ. DWG.NO.  
 SCALE Free **1M00629YP-A**

THE DWG. OF:  
ダンパ アセンブリ  
**DAMPER ASSEMBLY**  
 50SN  
 THIRD ANG. PROJ. DWG.NO.  
 SCALE Free **1M00628YP-A**

注1) AIR INLET, EXH.は \*1 の範囲で固定されています  
 NOTE:1) AIR INLET & EXH. port are fixed in the range of \*1.

APP'D BY	'25. 3.14	T.Terai	THE DWG. OF: <small>ダンパ アセンブリ</small> <b>DAMPER ASSEMBLY</b>
CHECKED BY	'25. 3.14	Y.Takahashi	<b>50SC</b>
DRAWN BY	'25. 3.14	J.Tomatsuri	THIRD ANG. PROJ. DWG.NO.
<b>YTS</b> JAPAN Co., Ltd			SCALE Free <b>1M00627YP-A</b>