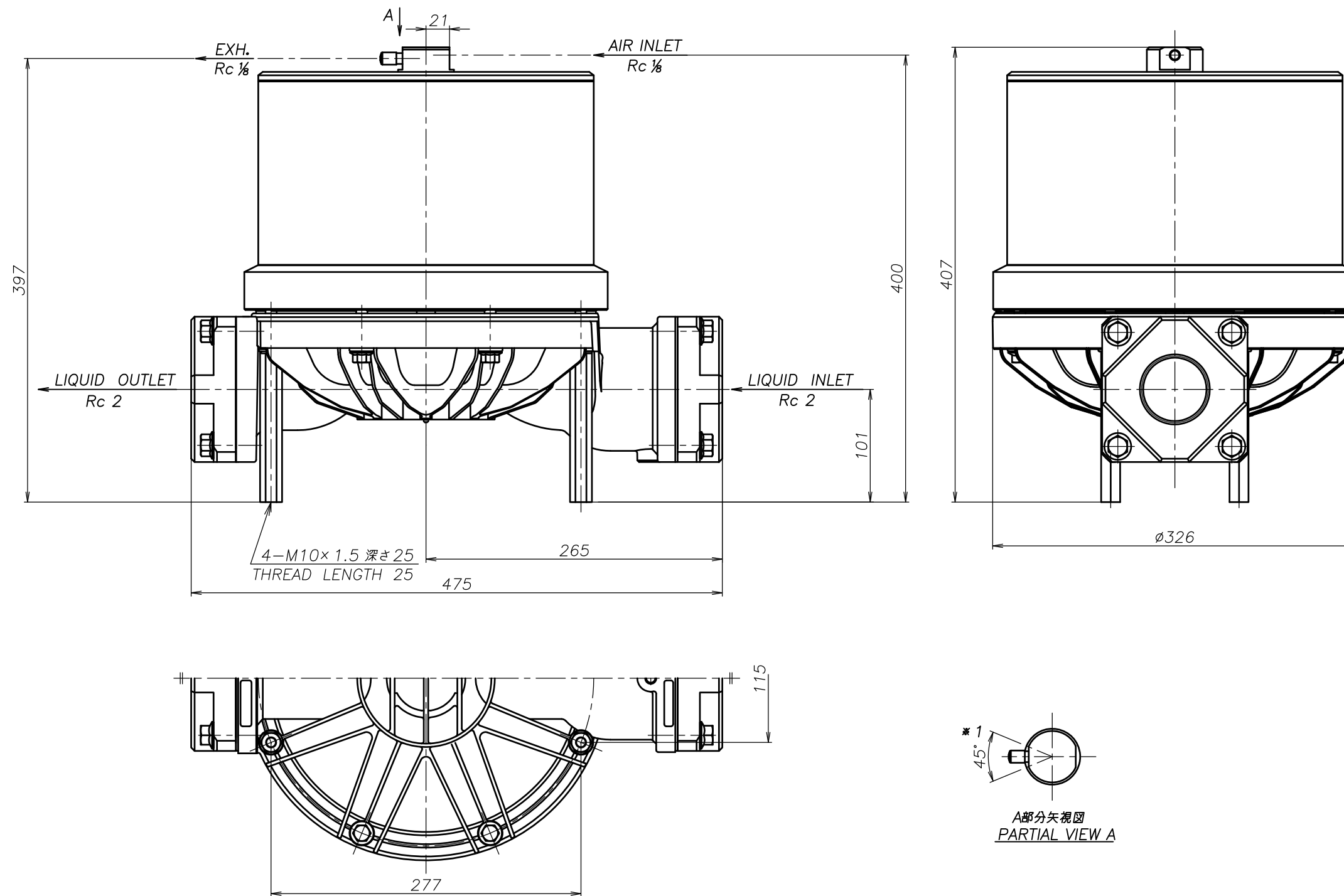


SYM	DWG.NO	CHANGE NO	DATE	REV'D BY
	ALL	1GE0037	'25. 1. 7	O.One



THE DWG. OF:
ダンパアセンブリ
DAMPER ASSEMBLY
50AW
THIRD ANG. PROJ. DWG.NO.
SCALE Free 1M00626YP-A

THE DWG. OF:
ダンパアセンブリ
DAMPER ASSEMBLY
50AS
THIRD ANG. PROJ. DWG.NO.
SCALE Free 1M00625YP-A

THE DWG. OF:
ダンパアセンブリ
DAMPER ASSEMBLY
50AH
THIRD ANG. PROJ. DWG.NO.
SCALE Free 1M00624YP-A

THE DWG. OF:
ダンパアセンブリ
DAMPER ASSEMBLY
50AT
THIRD ANG. PROJ. DWG.NO.
SCALE Free 1M00623YP-A

THE DWG. OF:
ダンパアセンブリ
DAMPER ASSEMBLY
50AV
THIRD ANG. PROJ. DWG.NO.
SCALE Free 1M00622YP-A

THE DWG. OF:
ダンパアセンブリ
DAMPER ASSEMBLY
50AE
THIRD ANG. PROJ. DWG.NO.
SCALE Free 1M00621YP-A

THE DWG. OF:
ダンパアセンブリ
DAMPER ASSEMBLY
50AN
THIRD ANG. PROJ. DWG.NO.
SCALE Free 1M00620YP-A

注1) AIR INLET, EXH.は $\ast 1$ の範囲で固定されています
NOTE:1) AIR INLET & EXH. port are fixed in the range of $\ast 1$.

APP'D BY	'25. 3.14	T.Terai	THE DWG. OF: ダンパアセンブリ DAMPER ASSEMBLY
CHECKED BY	'25. 3.14	Y.Takahashi	50AC
DRAWN BY	'25. 3.14	J.Tomatsuri	THIRD ANG. PROJ. DWG.NO.
YTS JAPAN Co., Ltd			SCALE Free 1M00619YP-A