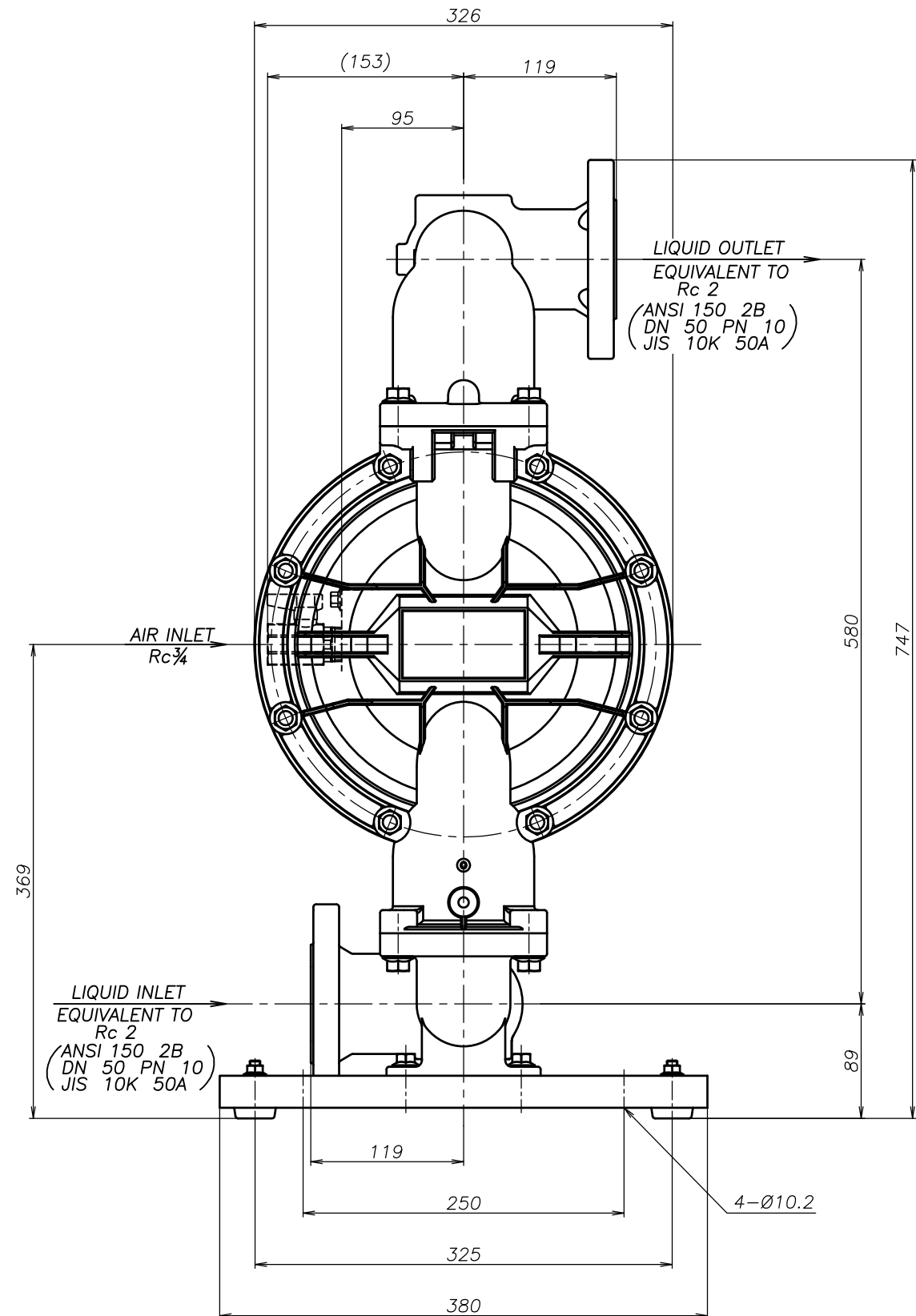
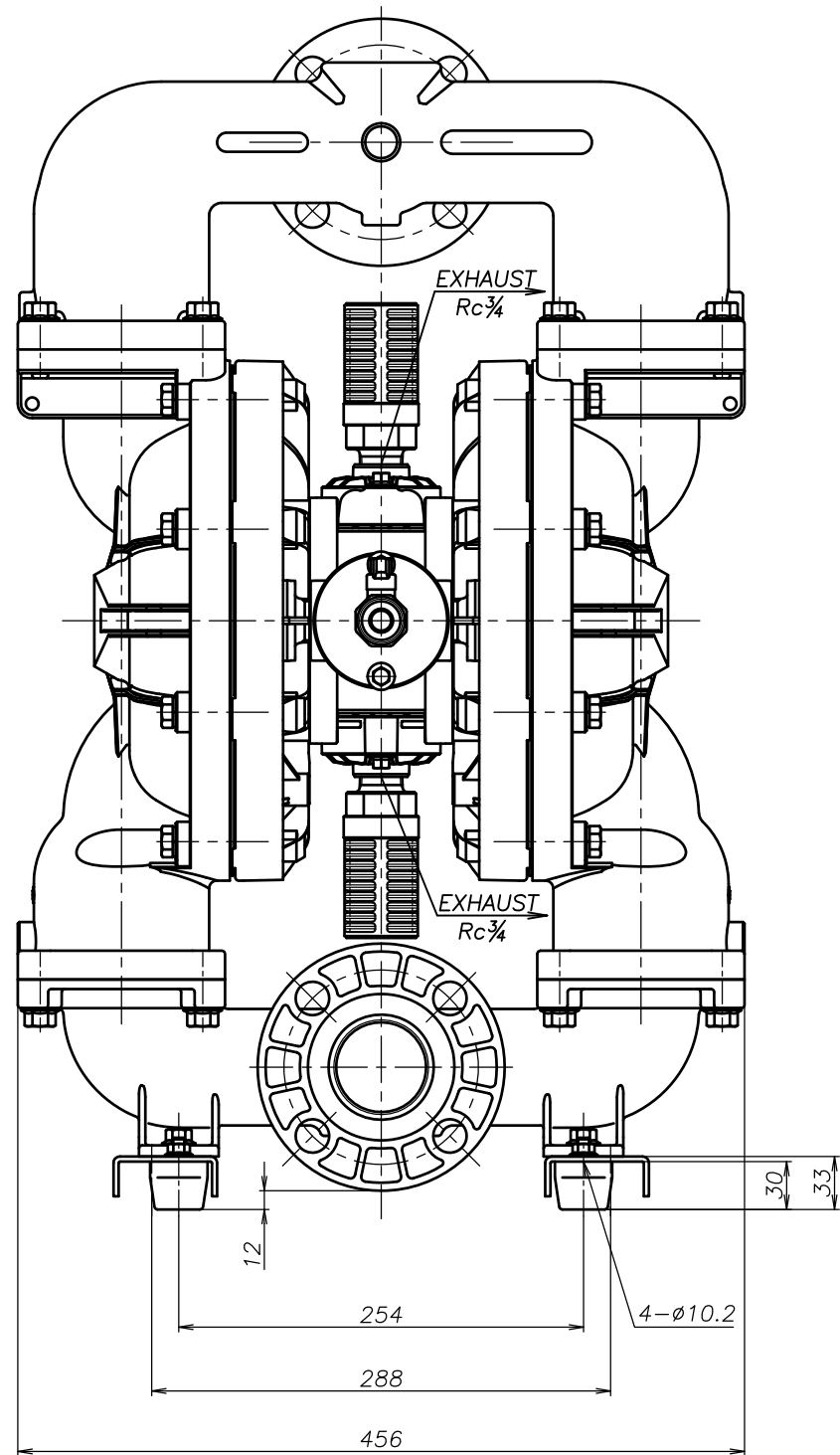


SYM	DWG.NO	CHANGE NO	DATE	REV'D BY
	ALL	1GE0037	'25. 1. 7	O.One



THE DWG. OF:  
ダイアフラムポンプアセンブリ  
**DIAPHRAGM PUMP ASSEMBLY**  
**500SWJ-M**  
 THIRD ANG. PROJ. DWG.NO.  
 SCALE Free **1M00592YP-A**

THE DWG. OF:  
ダイアフラムポンプアセンブリ  
**DIAPHRAGM PUMP ASSEMBLY**  
**500SSJ-M**  
 THIRD ANG. PROJ. DWG.NO.  
 SCALE Free **1M00591YP-A**

THE DWG. OF:  
ダイアフラムポンプアセンブリ  
**DIAPHRAGM PUMP ASSEMBLY**  
**500SHJ-M**  
 THIRD ANG. PROJ. DWG.NO.  
 SCALE Free **1M00590YP-A**

THE DWG. OF:  
ダイアフラムポンプアセンブリ  
**DIAPHRAGM PUMP ASSEMBLY**  
**500STJ-M**  
 THIRD ANG. PROJ. DWG.NO.  
 SCALE Free **1M00589YP-A**

THE DWG. OF:  
ダイアフラムポンプアセンブリ  
**DIAPHRAGM PUMP ASSEMBLY**  
**500SVJ-M**  
 THIRD ANG. PROJ. DWG.NO.  
 SCALE Free **1M00588YP-A**

THE DWG. OF:  
ダイアフラムポンプアセンブリ  
**DIAPHRAGM PUMP ASSEMBLY**  
**500SEJ-M**  
 THIRD ANG. PROJ. DWG.NO.  
 SCALE Free **1M00587YP-A**

THE DWG. OF:  
ダイアフラムポンプアセンブリ  
**DIAPHRAGM PUMP ASSEMBLY**  
**500SNJ-M**  
 THIRD ANG. PROJ. DWG.NO.  
 SCALE Free **1M00586YP-A**

APP'D BY '25. 3.14 T.Terai  
 CHECKED BY '25. 3.14 Y.Takahashi  
 DRAWN BY '25. 3.14 J.Tomatsuri

**YTS** JAPAN Co., Ltd

THE DWG. OF:  
ダイアフラムポンプアセンブリ  
**DIAPHRAGM PUMP ASSEMBLY**  
**500SCJ-M**  
 THIRD ANG. PROJ. DWG.NO.  
 SCALE Free **1M00585YP-A**