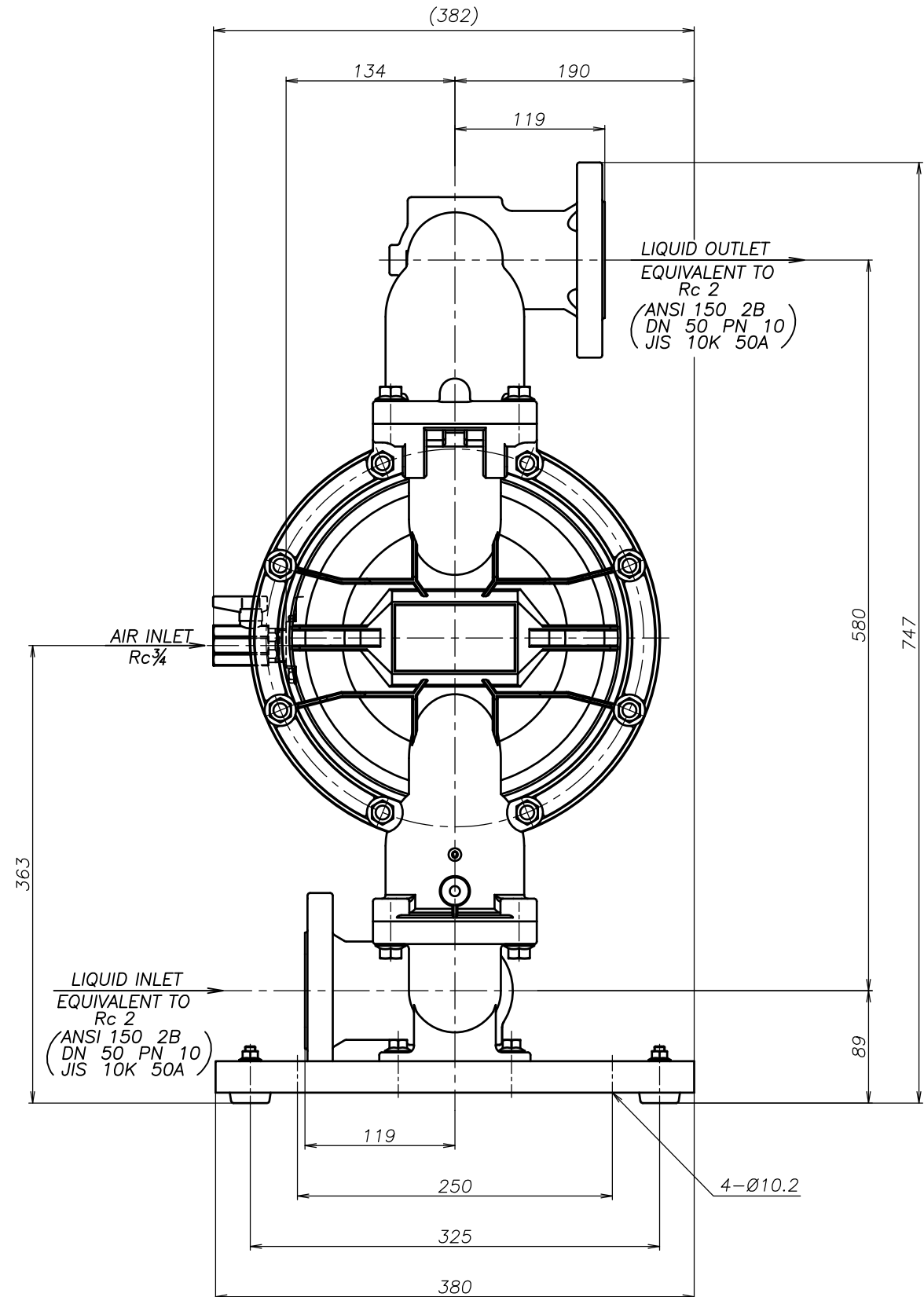
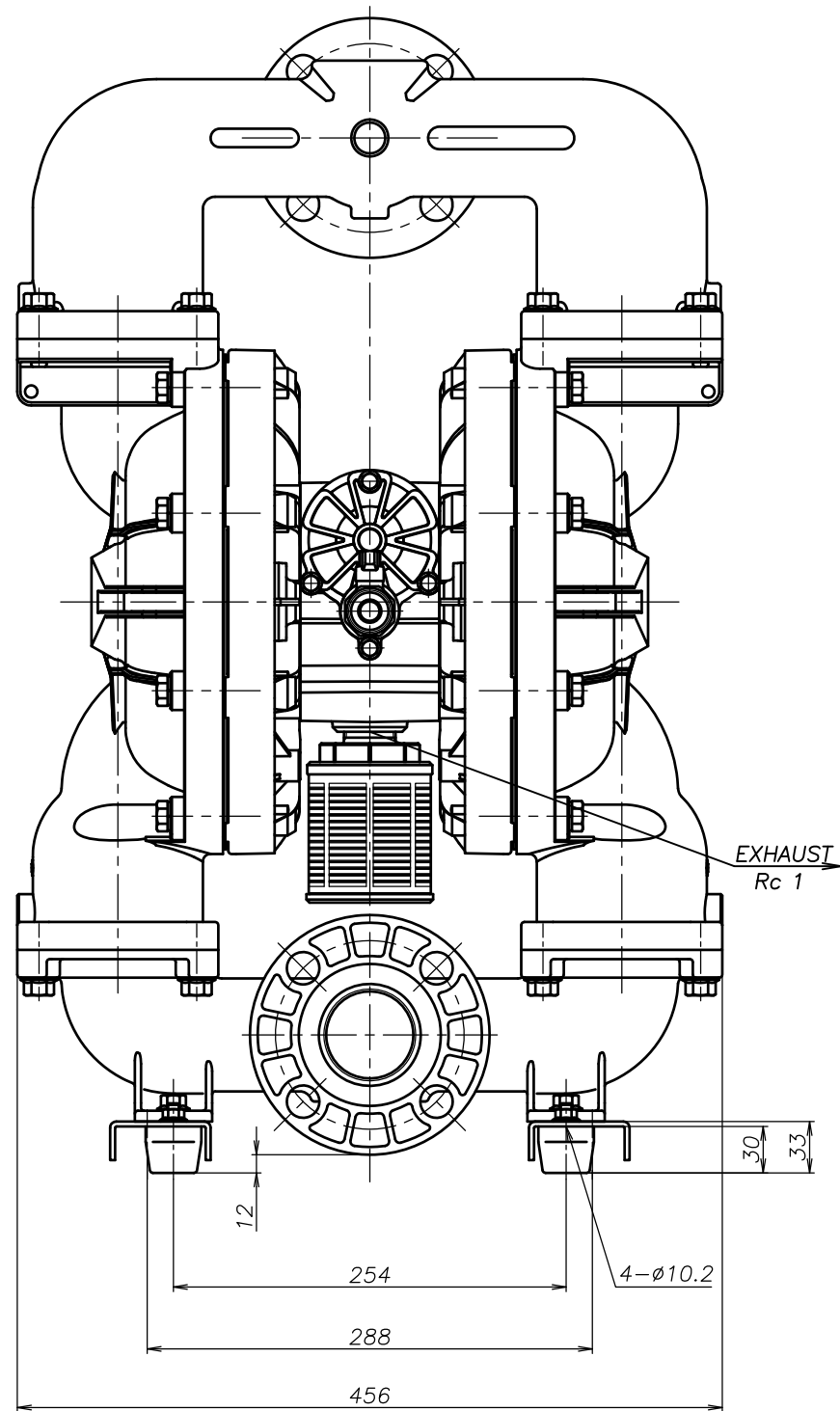


| SYM | DWG.NO | CHANGE NO | DATE | REV'D BY |
|-----|--------|-----------|-----------|----------|
| | ALL | 1GE0037 | '25. 1. 7 | O.One |
| | | | | |



THE DWG. OF:
ダイアフラムポンプアセンブリ
DIAPHRAGM PUMP ASSEMBLY
500SWJ
THIRD ANG. PROJ. DWG.NO.
SCALE Free 1M00568YP-A

THE DWG. OF:
ダイアフラムポンプアセンブリ
DIAPHRAGM PUMP ASSEMBLY
500SSJ
THIRD ANG. PROJ. DWG.NO.
SCALE Free 1M00567YP-A

THE DWG. OF:
ダイアフラムポンプアセンブリ
DIAPHRAGM PUMP ASSEMBLY
500SHJ
THIRD ANG. PROJ. DWG.NO.
SCALE Free 1M00566YP-A

THE DWG. OF:
ダイアフラムポンプアセンブリ
DIAPHRAGM PUMP ASSEMBLY
500STJ
THIRD ANG. PROJ. DWG.NO.
SCALE Free 1M00565YP-A

THE DWG. OF:
ダイアフラムポンプアセンブリ
DIAPHRAGM PUMP ASSEMBLY
500SVJ
THIRD ANG. PROJ. DWG.NO.
SCALE Free 1M00564YP-A

THE DWG. OF:
ダイアフラムポンプアセンブリ
DIAPHRAGM PUMP ASSEMBLY
500SEJ
THIRD ANG. PROJ. DWG.NO.
SCALE Free 1M00563YP-A

THE DWG. OF:
ダイアフラムポンプアセンブリ
DIAPHRAGM PUMP ASSEMBLY
500SNJ
THIRD ANG. PROJ. DWG.NO.
SCALE Free 1M00562YP-A

| | |
|----------------------------------|---|
| APP'D BY '25. 3.14 T.Terai | THE DWG. OF: ダイアフラムポンプアセンブリ DIAPHRAGM PUMP ASSEMBLY |
| CHECKED BY '25. 3.14 Y.Takahashi | 500SCJ |
| DRAWN BY '25. 3.14 J.Tomatsuri | THIRD ANG. PROJ. DWG.NO. SCALE Free 1M00561YP-A |
| YTS JAPAN Co., Ltd | |