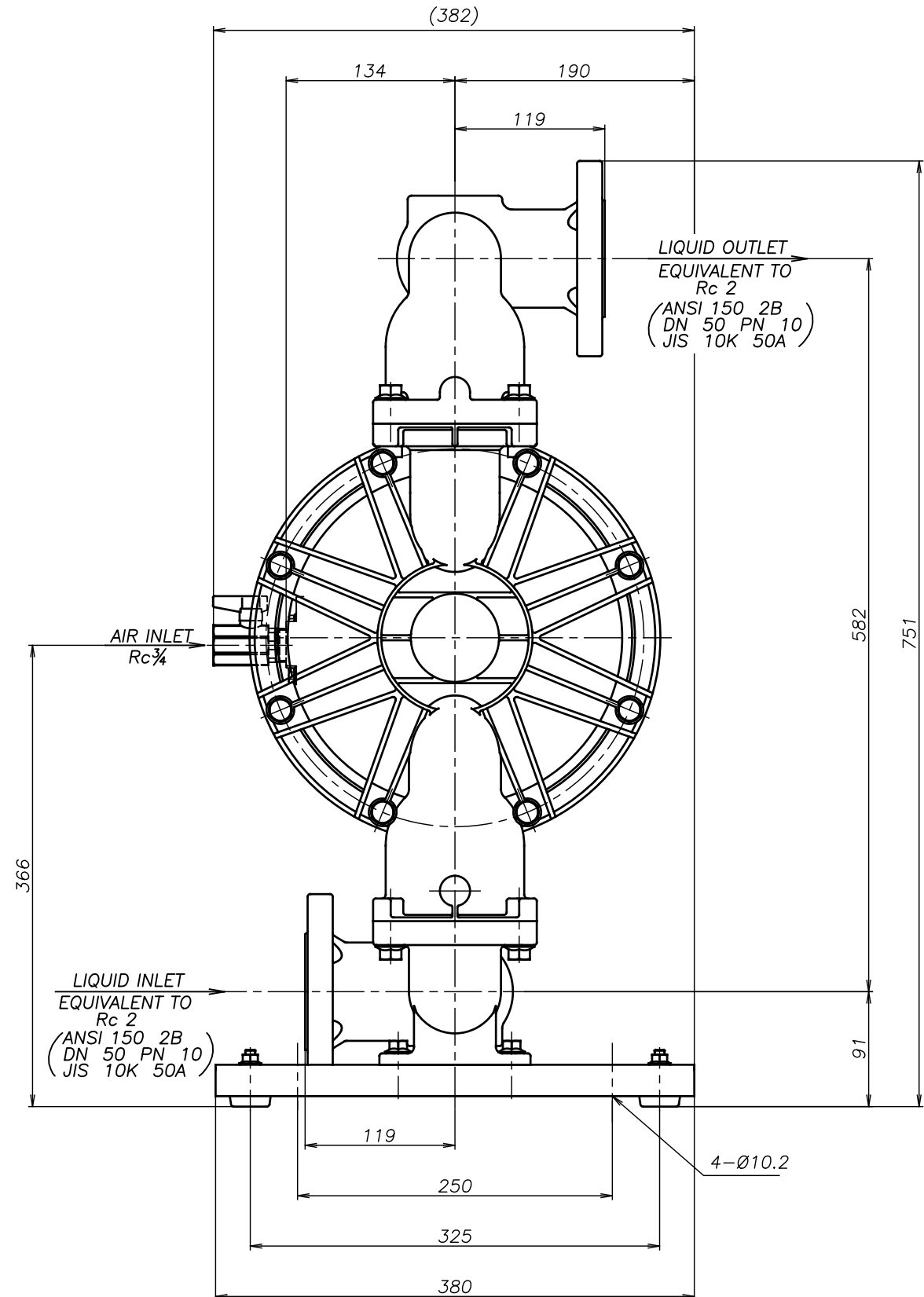
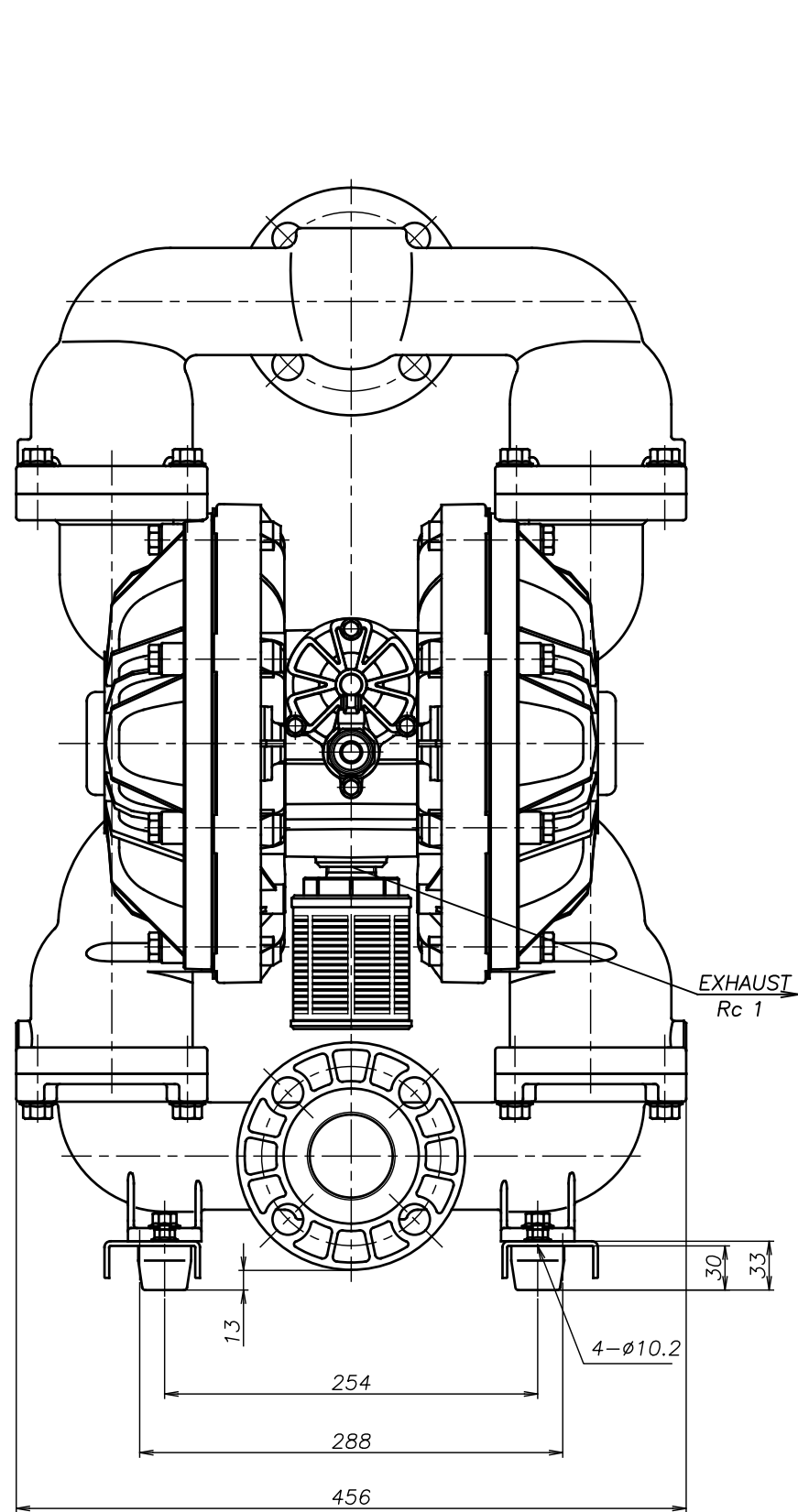


SYM	DWG.NO	CHANGE NO	DATE	REV'D BY
	ALL	1BE0007	'22.12.12	K.Nakada



THE DWG. OF:		ダイアフラムポンプアセンブリ	
DIAPHRAGM PUMP ASSEMBLY		500SSJ	
THIRD ANG. PROJ.	DWG.NO.	SCALE Free 1M00466YP-A	
THE DWG. OF:		ダイアフラムポンプアセンブリ	
DIAPHRAGM PUMP ASSEMBLY		500SHJ	
THIRD ANG. PROJ.	DWG.NO.	SCALE Free 1M00465YP-A	
THE DWG. OF:		ダイアフラムポンプアセンブリ	
DIAPHRAGM PUMP ASSEMBLY		500STJ	
THIRD ANG. PROJ.	DWG.NO.	SCALE Free 1M00464YP-A	
THE DWG. OF:		ダイアフラムポンプアセンブリ	
DIAPHRAGM PUMP ASSEMBLY		500SVJ	
THIRD ANG. PROJ.	DWG.NO.	SCALE Free 1M00463YP-A	
THE DWG. OF:		ダイアフラムポンプアセンブリ	
DIAPHRAGM PUMP ASSEMBLY		500SEJ	
THIRD ANG. PROJ.	DWG.NO.	SCALE Free 1M00462YP-A	
THE DWG. OF:		ダイアフラムポンプアセンブリ	
DIAPHRAGM PUMP ASSEMBLY		500SNJ	
THIRD ANG. PROJ.	DWG.NO.	SCALE Free 1M00461YP-A	

APP'D BY	'22.12.12	S.Murata	THE DWG. OF:	ダイアフラムポンプアセンブリ
CHECKED BY	'22.12.12	K.Nakano	DIAPHRAGM PUMP ASSEMBLY	500SCJ
DRAWN BY	'22.12.12	K.Nakada	THIRD ANG. PROJ.	DWG.NO.
YTS Co., Ltd JAPAN			SCALE Free	1M00460YP-A