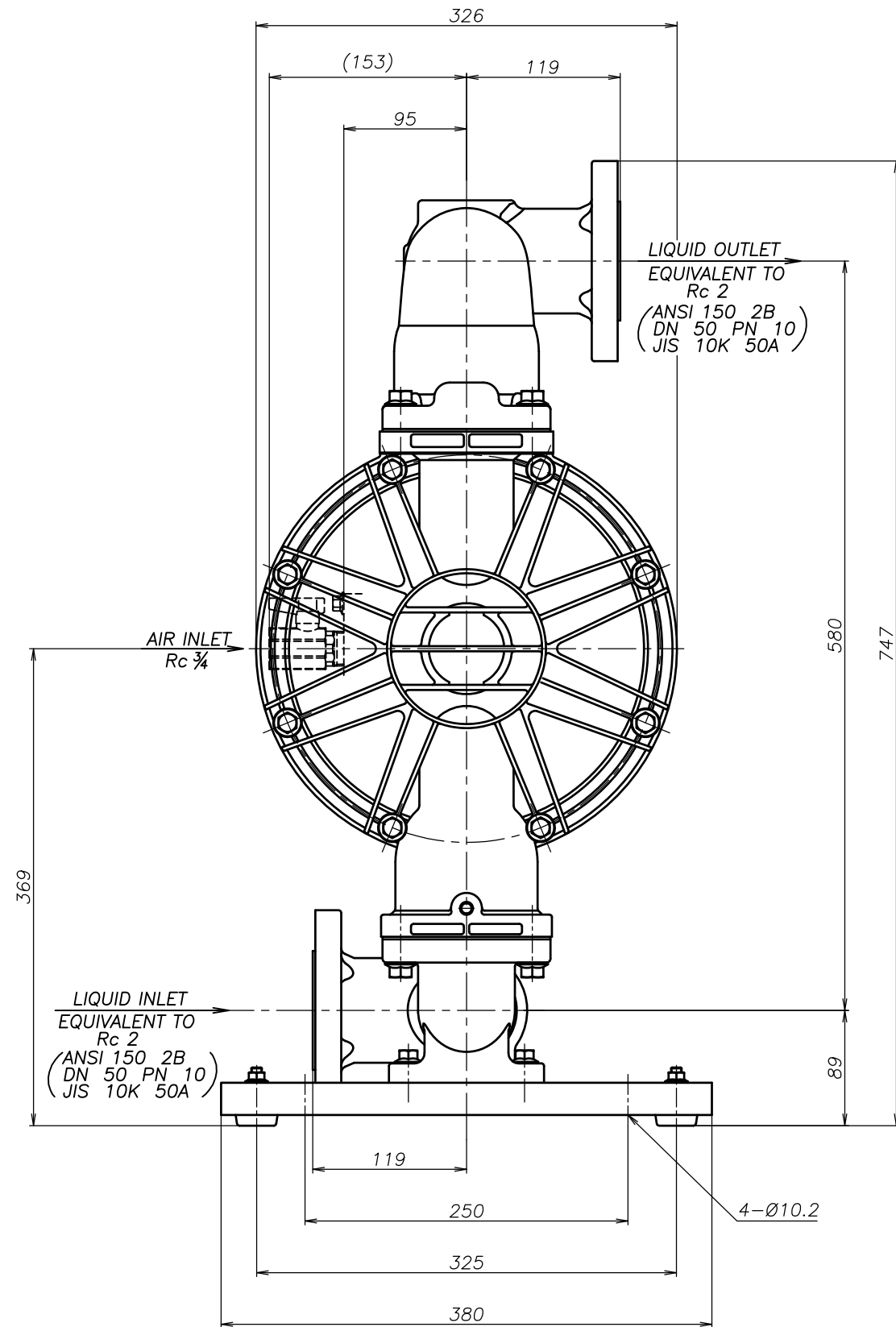
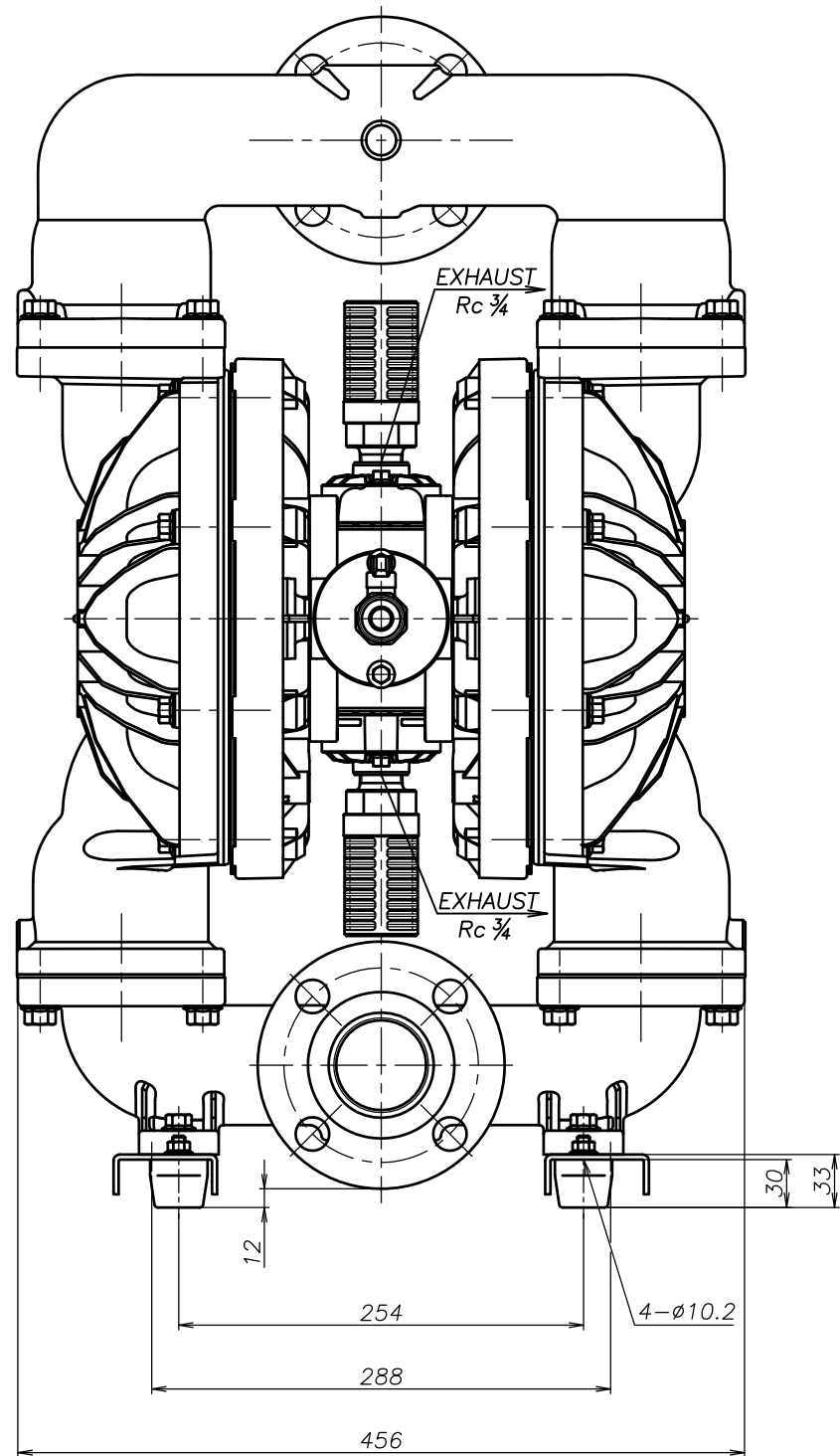


SYM	DWG.NO	CHANGE NO	DATE	REV'D BY
	ALL	1GE0037	'25. 1. 7	O.One



THE DWG. OF:
ダイアフラムポンプアセンブリ
DIAPHRAGM PUMP ASSEMBLY
500AWJ-M
THIRD ANG. PROJ. DWG.NO.
SCALE Free 1M00584YP-A

THE DWG. OF:
ダイアフラムポンプアセンブリ
DIAPHRAGM PUMP ASSEMBLY
500ASJ-M
THIRD ANG. PROJ. DWG.NO.
SCALE Free 1M00583YP-A

THE DWG. OF:
ダイアフラムポンプアセンブリ
DIAPHRAGM PUMP ASSEMBLY
500AHJ-M
THIRD ANG. PROJ. DWG.NO.
SCALE Free 1M00582YP-A

THE DWG. OF:
ダイアフラムポンプアセンブリ
DIAPHRAGM PUMP ASSEMBLY
500ATJ-M
THIRD ANG. PROJ. DWG.NO.
SCALE Free 1M00581YP-A

THE DWG. OF:
ダイアフラムポンプアセンブリ
DIAPHRAGM PUMP ASSEMBLY
500AVJ-M
THIRD ANG. PROJ. DWG.NO.
SCALE Free 1M00580YP-A

THE DWG. OF:
ダイアフラムポンプアセンブリ
DIAPHRAGM PUMP ASSEMBLY
500AEJ-M
THIRD ANG. PROJ. DWG.NO.
SCALE Free 1M00579YP-A

THE DWG. OF:
ダイアフラムポンプアセンブリ
DIAPHRAGM PUMP ASSEMBLY
500ANJ-M
THIRD ANG. PROJ. DWG.NO.
SCALE Free 1M00578YP-A

APP'D BY	'25. 3.14	T.Terai	THE DWG. OF:	ダイアフラムポンプアセンブリ
CHECKED BY	'25. 3.14	Y.Takahashi	DIAPHRAGM PUMP ASSEMBLY	
DRAWN BY	'25. 3.14	J.Tomatsuri	500ACJ-M	
YTS JAPAN Co., Ltd			THIRD ANG. PROJ.	DWG.NO.
			SCALE Free	1M00577YP-A