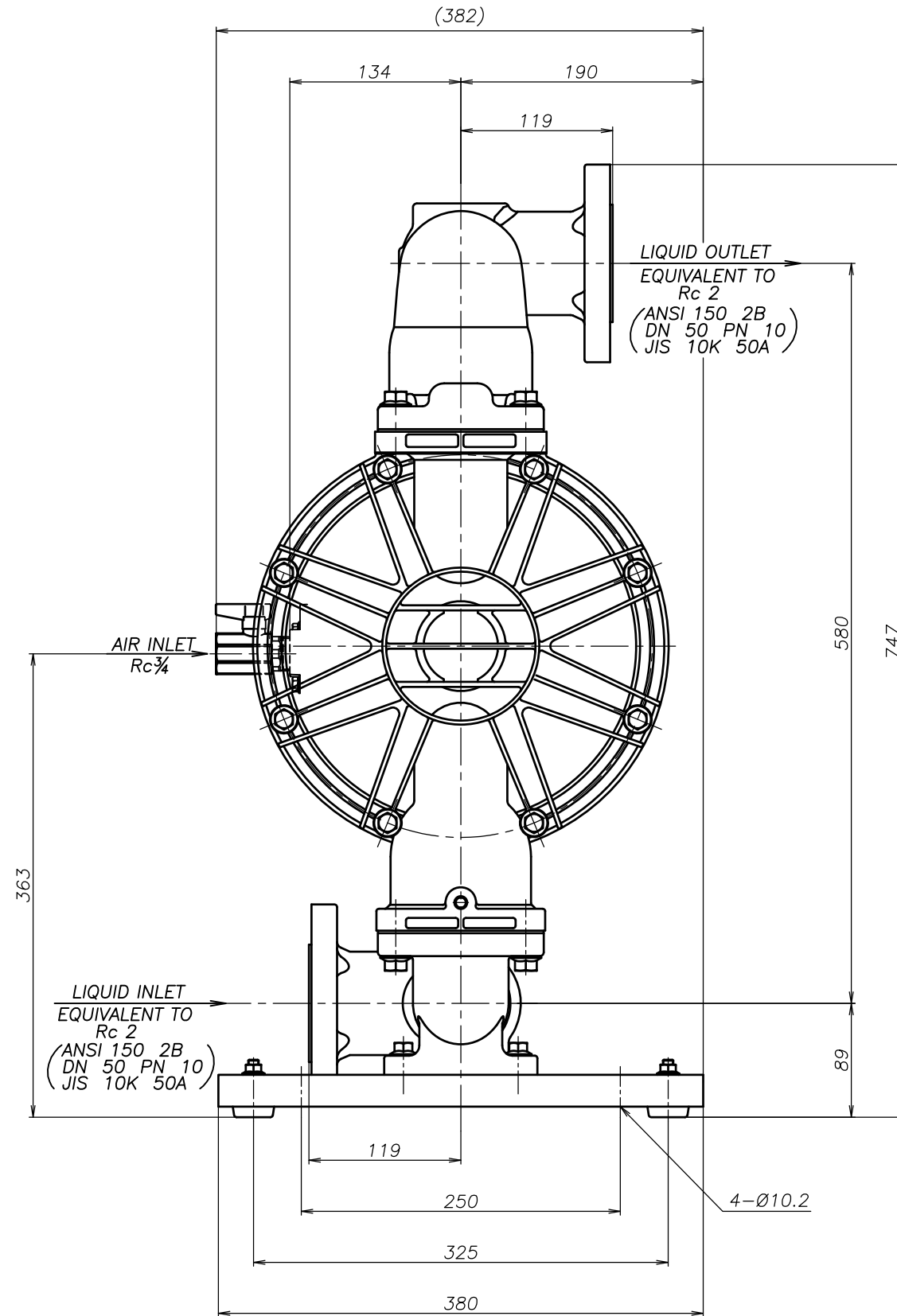
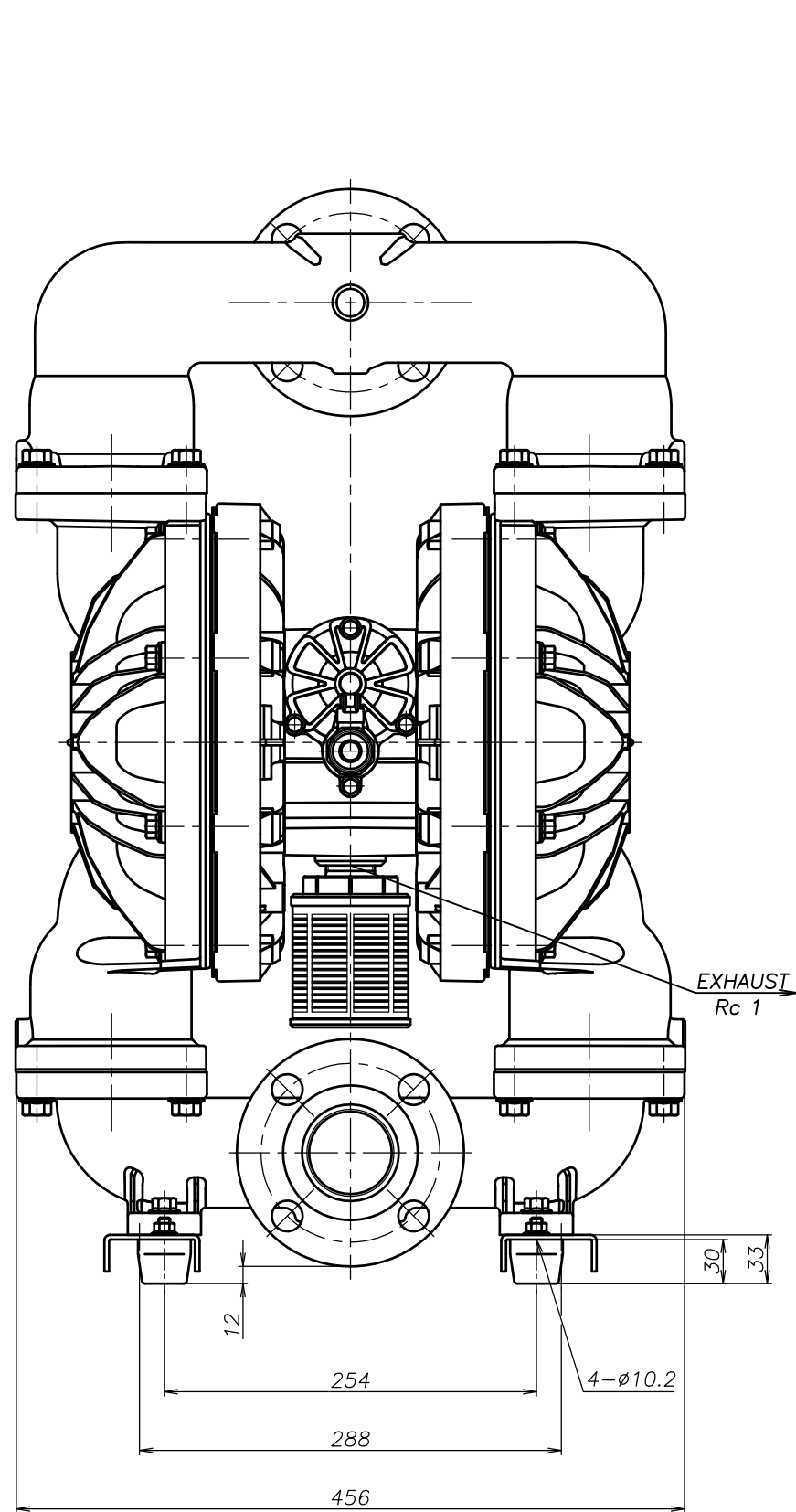


SYM	DWG.NO	CHANGE NO	DATE	REV'D BY
	ALL	1GE0037	'25. 1. 7	O.One



THE DWG. OF:
ダイアフラムポンプアセンブリ
DIAPHRAGM PUMP ASSEMBLY
500AWJ
 THIRD ANG. PROJ. DWG.NO.
 SCALE Free **1M00560YP-A**

THE DWG. OF:
ダイアフラムポンプアセンブリ
DIAPHRAGM PUMP ASSEMBLY
500ASJ
 THIRD ANG. PROJ. DWG.NO.
 SCALE Free **1M00559YP-A**

THE DWG. OF:
ダイアフラムポンプアセンブリ
DIAPHRAGM PUMP ASSEMBLY
500AHJ
 THIRD ANG. PROJ. DWG.NO.
 SCALE Free **1M00558YP-A**

THE DWG. OF:
ダイアフラムポンプアセンブリ
DIAPHRAGM PUMP ASSEMBLY
500ATJ
 THIRD ANG. PROJ. DWG.NO.
 SCALE Free **1M00557YP-A**

THE DWG. OF:
ダイアフラムポンプアセンブリ
DIAPHRAGM PUMP ASSEMBLY
500AVJ
 THIRD ANG. PROJ. DWG.NO.
 SCALE Free **1M00556YP-A**

THE DWG. OF:
ダイアフラムポンプアセンブリ
DIAPHRAGM PUMP ASSEMBLY
500AEJ
 THIRD ANG. PROJ. DWG.NO.
 SCALE Free **1M00555YP-A**

THE DWG. OF:
ダイアフラムポンプアセンブリ
DIAPHRAGM PUMP ASSEMBLY
500ANJ
 THIRD ANG. PROJ. DWG.NO.
 SCALE Free **1M00554YP-A**

APP'D BY '25. 3.14 T.Terai
 CHECKED BY '25. 3.14 Y.Takahashi
 DRAWN BY '25. 3.14 J.Tomatsuri

YTS JAPAN Co., Ltd

THE DWG. OF:
ダイアフラムポンプアセンブリ
DIAPHRAGM PUMP ASSEMBLY
500ACJ
 THIRD ANG. PROJ. DWG.NO.
 SCALE Free **1M00553YP-A**