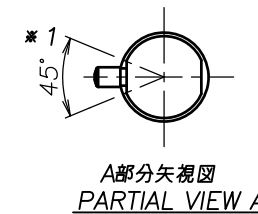
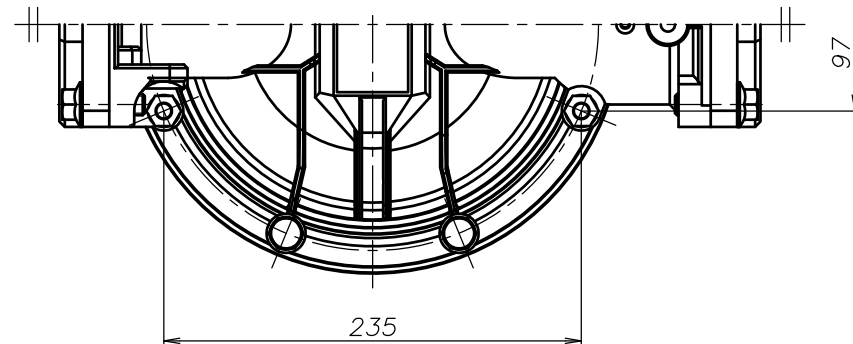
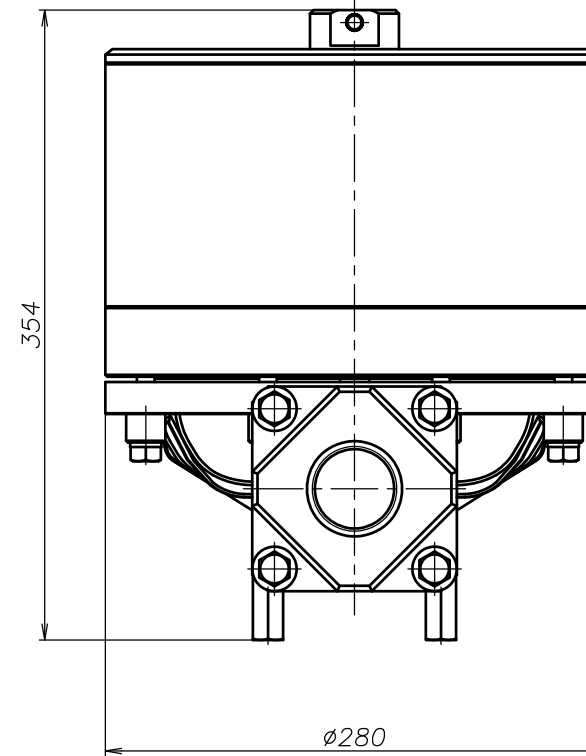
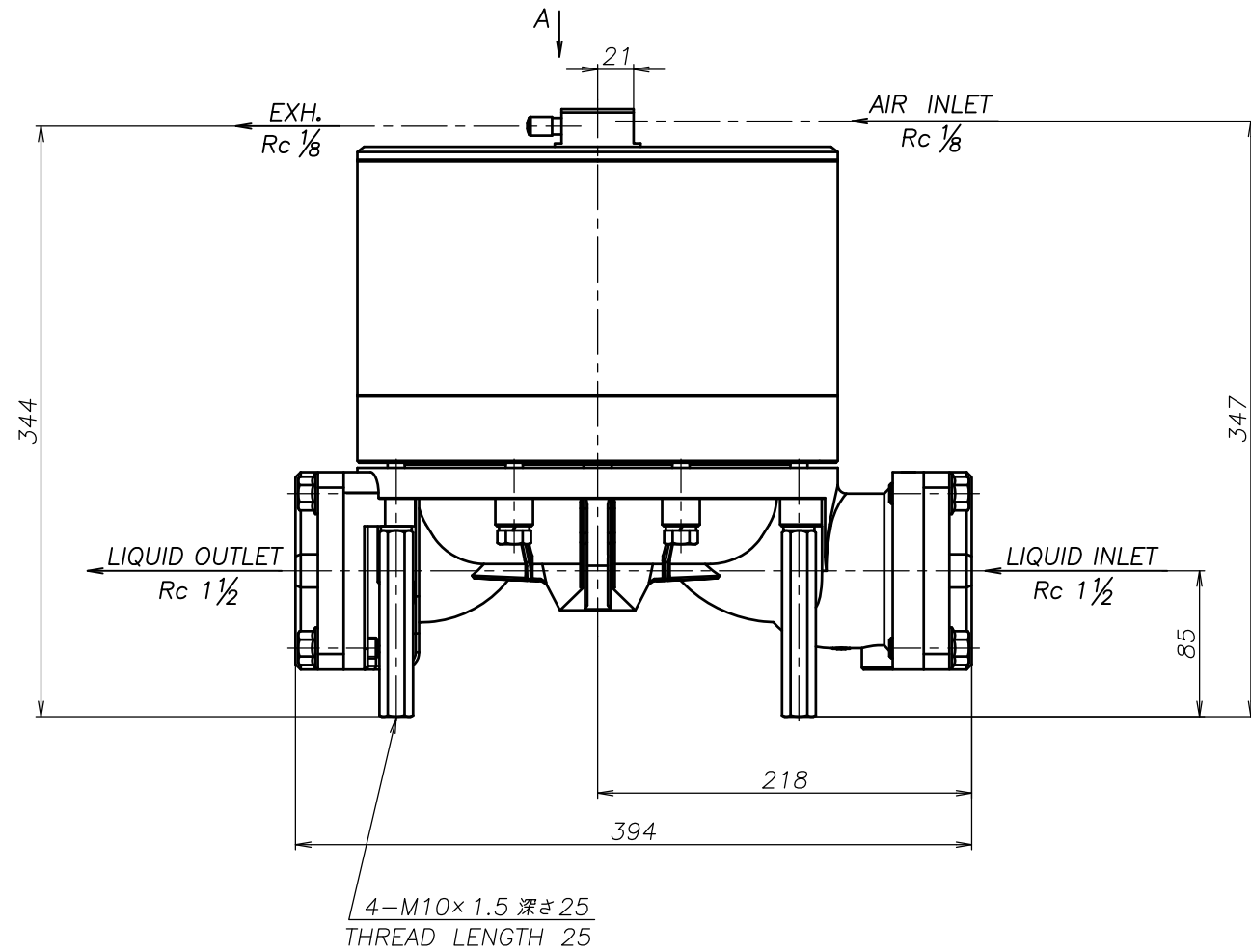


SYM	DWG.NO	CHANGE NO	DATE	REV'D BY
	ALL	1GE0037	'25. 1. 7	O.One



4-M10×1.5 深さ 25
THREAD LENGTH 25

A部分矢視図
PARTIAL VIEW A

注1) AIR INLET, EXH.は *1 の範囲で固定されています
NOTE:1) AIR INLET & EXH. port are fixed in the range of *1.

THE DWG. OF:
ダンパ アッセンブリ
DAMPER ASSEMBLY
40SV
THIRD ANG. PROJ. DWG.NO.
SCALE Free 1L00598YP-A

THE DWG. OF:
ダンパ アッセンブリ
DAMPER ASSEMBLY
40SS
THIRD ANG. PROJ. DWG.NO.
SCALE Free 1L00597YP-A

THE DWG. OF:
ダンパ アッセンブリ
DAMPER ASSEMBLY
40SH
THIRD ANG. PROJ. DWG.NO.
SCALE Free 1L00596YP-A

THE DWG. OF:
ダンパ アッセンブリ
DAMPER ASSEMBLY
40ST
THIRD ANG. PROJ. DWG.NO.
SCALE Free 1L00595YP-A

THE DWG. OF:
ダンパ アッセンブリ
DAMPER ASSEMBLY
40SV
THIRD ANG. PROJ. DWG.NO.
SCALE Free 1L00594YP-A

THE DWG. OF:
ダンパ アッセンブリ
DAMPER ASSEMBLY
40SE
THIRD ANG. PROJ. DWG.NO.
SCALE Free 1L00593YP-A

THE DWG. OF:
ダンパ アッセンブリ
DAMPER ASSEMBLY
40SN
THIRD ANG. PROJ. DWG.NO.
SCALE Free 1L00592YP-A

APP'D BY '25. 3.14 T.Terai
CHECKED BY '25. 3.14 Y.Takahashi
DRAWN BY '25. 3.14 J.Tomatsuri

YTS JAPAN Co., Ltd

THE DWG. OF:
ダンパ アッセンブリ
DAMPER ASSEMBLY
40SC
THIRD ANG. PROJ. DWG.NO.
SCALE Free 1L00591YP-A