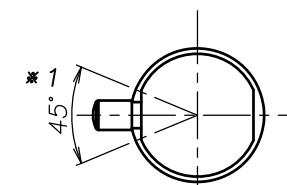
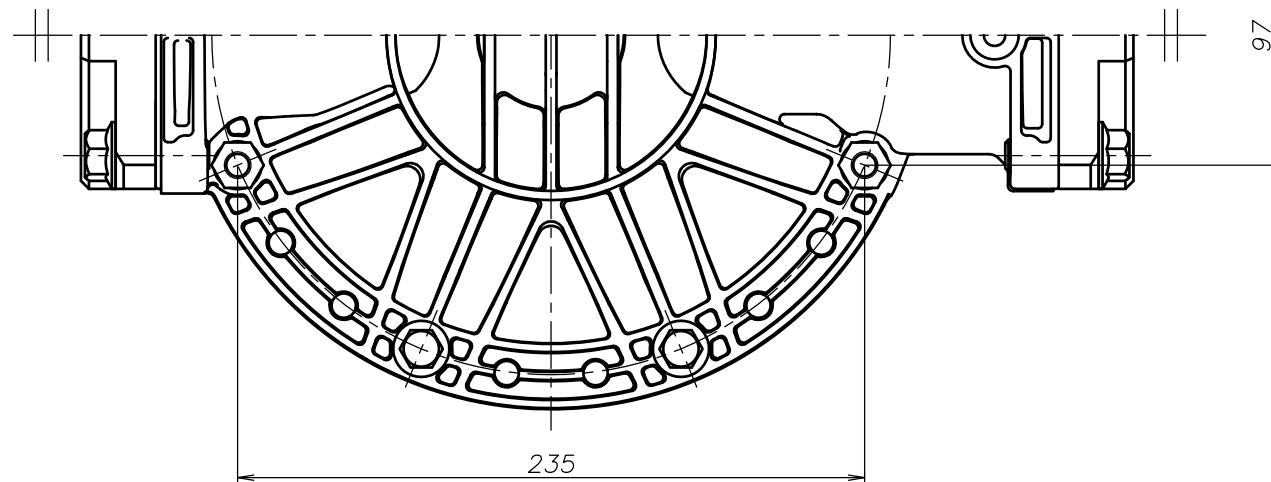
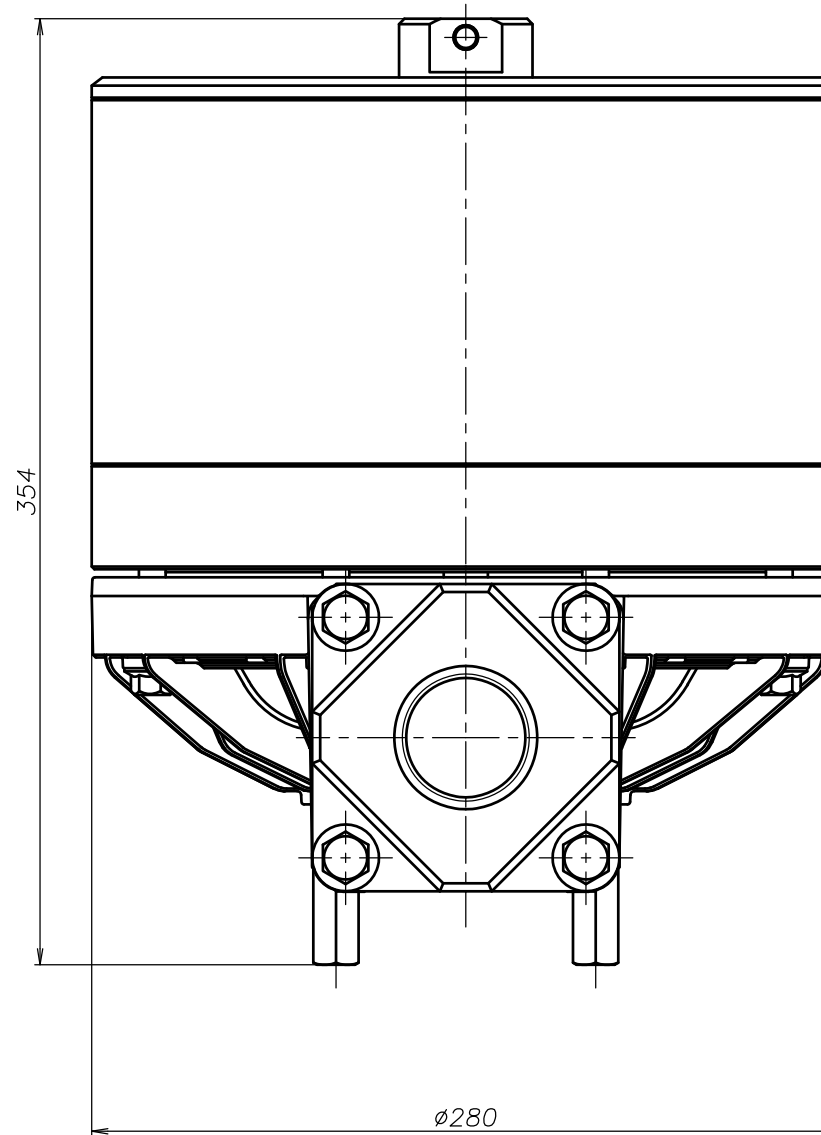
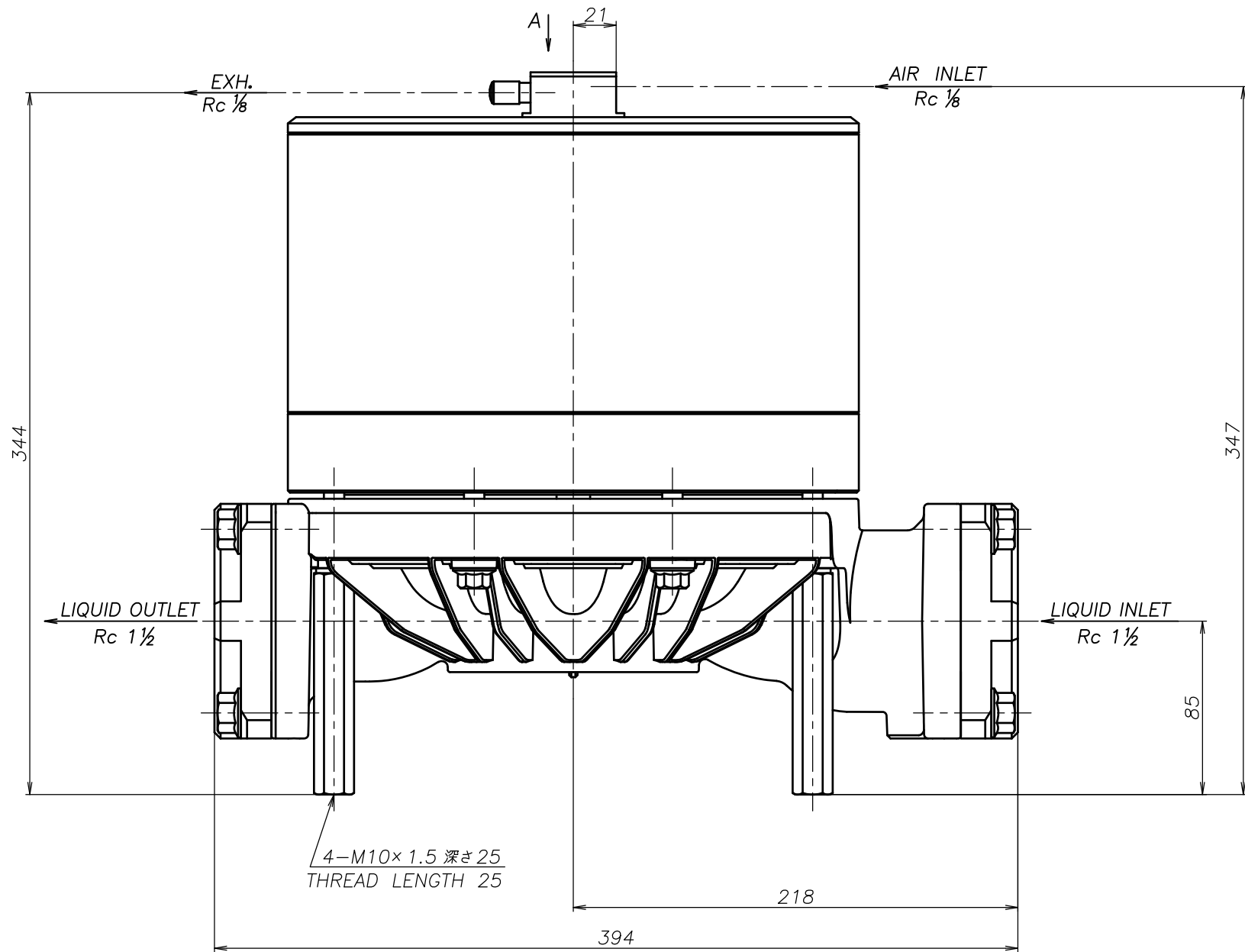


SYM	DWG.NO	CHANGE NO	DATE	REV'D BY
	ALL	1GE0037	'25. 1. 7	O.One



A部分矢視図
PARTIAL VIEW A

注1) AIR INLET, EXH.は ※1 の範囲で固定されています
NOTE:1) AIR INLET & EXH. port are fixed in the range of ※1.

THE DWG. OF:
ダンパ アッセンブリ
DAMPER ASSEMBLY
40AW
THIRD ANG. PROJ. DWG.NO.
SCALE Free 1L00590YP-A

THE DWG. OF:
ダンパ アッセンブリ
DAMPER ASSEMBLY
40AS
THIRD ANG. PROJ. DWG.NO.
SCALE Free 1L00589YP-A

THE DWG. OF:
ダンパ アッセンブリ
DAMPER ASSEMBLY
40AH
THIRD ANG. PROJ. DWG.NO.
SCALE Free 1L00588YP-A

THE DWG. OF:
ダンパ アッセンブリ
DAMPER ASSEMBLY
40AT
THIRD ANG. PROJ. DWG.NO.
SCALE Free 1L00587YP-A

THE DWG. OF:
ダンパ アッセンブリ
DAMPER ASSEMBLY
40AV
THIRD ANG. PROJ. DWG.NO.
SCALE Free 1L00586YP-A

THE DWG. OF:
ダンパ アッセンブリ
DAMPER ASSEMBLY
40AE
THIRD ANG. PROJ. DWG.NO.
SCALE Free 1L00585YP-A

THE DWG. OF:
ダンパ アッセンブリ
DAMPER ASSEMBLY
40AN
THIRD ANG. PROJ. DWG.NO.
SCALE Free 1L00584YP-A

APP'D BY '25. 3.14 T.Terai
CHECKED BY '25. 3.14 Y.Takahashi
DRAWN BY '25. 3.14 J.Tomatsuri

YTS JAPAN Co., Ltd

THE DWG. OF:
ダンパ アッセンブリ
DAMPER ASSEMBLY
40AC
THIRD ANG. PROJ. DWG.NO.
SCALE Free 1L00583YP-A