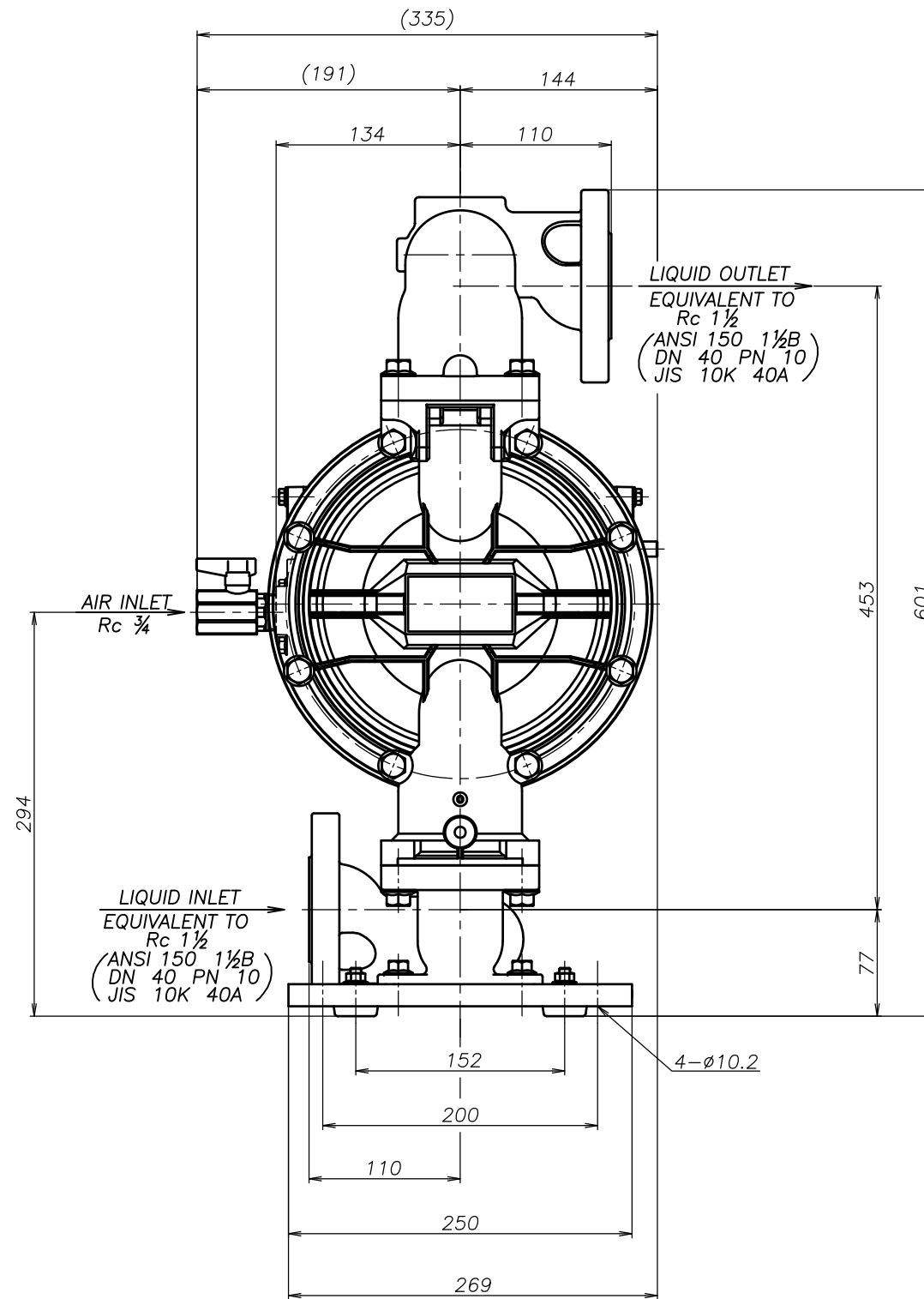
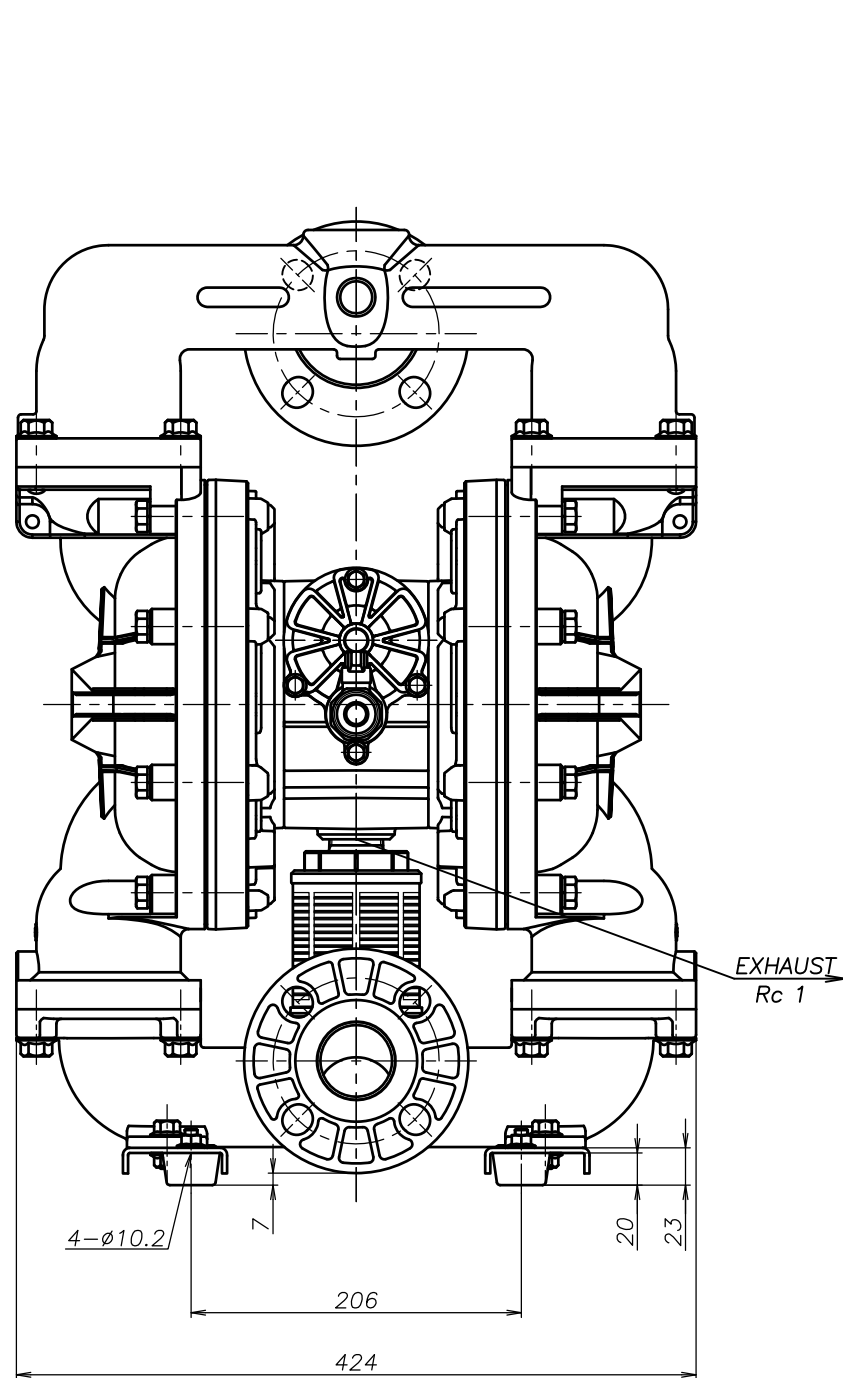


SYM	DWG.NO	CHANGE NO	DATE	REV'D BY
	ALL	1GE0037	'25. 1. 7	O.One



THE DWG. OF:
ダイヤフラムポンプアセンブリ
DIAPHRAGM PUMP ASSEMBLY
400SWJ
 THIRD ANG. PROJ. DWG.NO.
 SCALE Free **1L00534YP-A**

THE DWG. OF:
ダイヤフラムポンプアセンブリ
DIAPHRAGM PUMP ASSEMBLY
400SSJ
 THIRD ANG. PROJ. DWG.NO.
 SCALE Free **1L00533YP-A**

THE DWG. OF:
ダイヤフラムポンプアセンブリ
DIAPHRAGM PUMP ASSEMBLY
400SHJ
 THIRD ANG. PROJ. DWG.NO.
 SCALE Free **1L00532YP-A**

THE DWG. OF:
ダイヤフラムポンプアセンブリ
DIAPHRAGM PUMP ASSEMBLY
400STJ
 THIRD ANG. PROJ. DWG.NO.
 SCALE Free **1L00531YP-A**

THE DWG. OF:
ダイヤフラムポンプアセンブリ
DIAPHRAGM PUMP ASSEMBLY
400SVJ
 THIRD ANG. PROJ. DWG.NO.
 SCALE Free **1L00530YP-A**

THE DWG. OF:
ダイヤフラムポンプアセンブリ
DIAPHRAGM PUMP ASSEMBLY
400SEJ
 THIRD ANG. PROJ. DWG.NO.
 SCALE Free **1L00529YP-A**

THE DWG. OF:
ダイヤフラムポンプアセンブリ
DIAPHRAGM PUMP ASSEMBLY
400SNJ
 THIRD ANG. PROJ. DWG.NO.
 SCALE Free **1L00528YP-A**

APP'D BY '25. 3.14 T.Terai
 CHECKED BY '25. 3.14 Y.Takahashi
 DRAWN BY '25. 3.14 J.Tomatsuri

YTS JAPAN Co., Ltd

THE DWG. OF:
ダイヤフラムポンプアセンブリ
DIAPHRAGM PUMP ASSEMBLY
400SCJ
 THIRD ANG. PROJ. DWG.NO.
 SCALE Free **1L00527YP-A**